

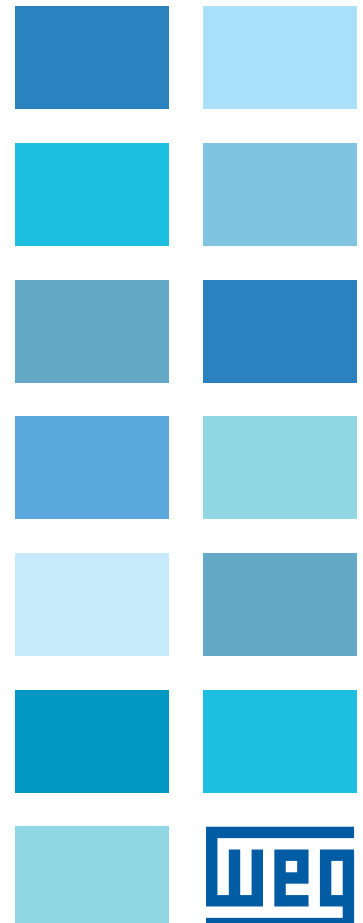
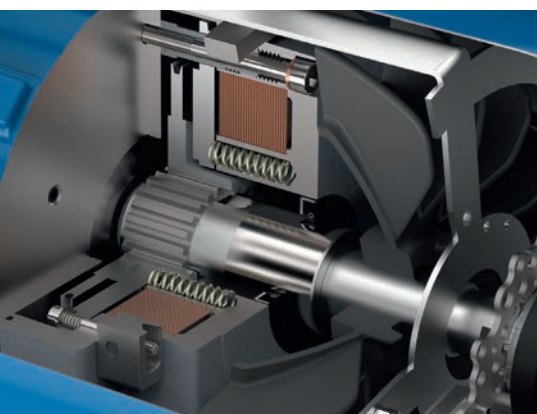
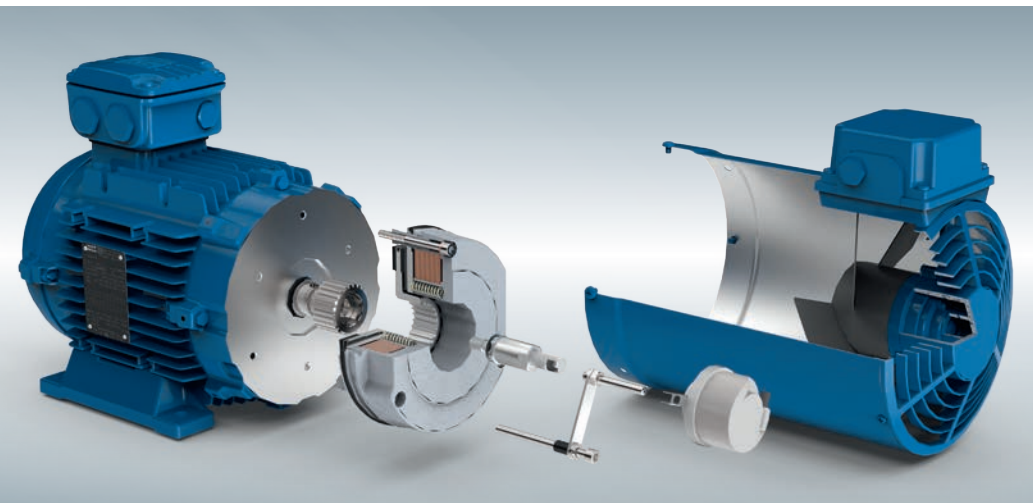
Modularer Systemmotor Modular System Motor

Niederspannungsmotoren
in IEC-Baugrößen 63 bis 315

Low Voltage Motors
IEC Frame Sizes 63 to 315

Technischer Katalog
Technical Catalogue

**watt
drive** [®]
WEG Group



Watt Drive - Für jede Anwendung der passende Antrieb

Watt Drive entwickelt, produziert und vertreibt weltweit Getriebe- und Drehstrommotoren und bietet mit seinem Motor- und Getriebebaukasten ein modular kombinierbares Spektrum kompletter Antriebssysteme für Produktionsmaschinen und industrielle Fertigungsanlagen an. Neben dem umfangreichen Standardprogramm ist eine Stärke von Watt Drive, dass auch maßgeschneiderte Antriebslösungen, speziell nach den jeweiligen spezifischen Kundenanforderungen, entwickelt und umgesetzt werden. Vor allem auch durch das einzigartige Baukastensystem ist es möglich, vielfältige Lösungen standardmäßig anzubieten und damit einen wichtigen Vorteil sowohl in den Kosten als auch in den Produktionszeiten zu generieren.

Seit 2011 erweitert Watt Drive als Teil des brasilianischen Konzerns WEG dessen Produktportfolio um hochwertige Getriebe- und Getriebemotorenlösungen.

WEG. Globale Lösungen in den Bereichen Motoren, Automation und Energie

WEG ist ein weltweit operierender, führender Anbieter für Lösungen in der Antriebstechnik, Energieerzeugung und -verteilung sowie in der Automatisierungstechnik und im Schaltanlagenbau. 1961 in Brasilien gegründet, hat sich WEG international zu einem der wichtigsten Hersteller für Elektromotoren entwickelt. Mit den Asynchronmotoren der W22-Baureihe bietet WEG zudem eine der branchenweit breitesten Paletten an energieeffizienten Motoren an und nimmt damit eine Vorreiterrolle ein. Weltweit beschäftigt der Konzern mehr als 28.000 Mitarbeiter in Produktionsstandorten in Brasilien, Argentinien, Mexiko, USA, Österreich, Deutschland, Portugal, China, Indien und Südafrika sowie in Niederlassungen in 25 Ländern der Welt.

Watt Drive - A suitable drive solution for each application

Watt Drive develops, produces and distributes geared motors and three-phase motors, offering these products with a unique and unrivalled modularity. This modularity provides an array of complete drive solutions for production machines and industrial manufacturing plants.

One of Watt Drive's strengths is that, alongside its comprehensive standard program, it also designs and realises special-purpose drive solutions, especially tailored for individual customer requirements. With the unique modular system, it is possible to offer various solutions by default, thus gaining a huge advantage in terms of costs and production time.

As part of the Brazilian WEG group, Watt Drive extends the latter's product range with high-class gears and geared motors since 2011.

WEG. Global solutions in the fields of motors, automation and energy

As an international company WEG manufactures products for energy generation, distribution and control allowing industry to operate efficiently and effectively. Founded in 1961 by three Brazilian entrepreneurs, WEG has grown into one of the most important producers for electric motors. With the W22 asynchronous motors, WEG offers one of the broadest range of energy-efficient motors (IE1-IE4) in the industry, thus assuming a leading position. WEG has more than 28,000 employees in production sites in Brazil, Argentina, Mexico, USA, Austria, Portugal, China, India and South Africa as well as in branches in 25 countries worldwide.

Die effizienteste Kombination von Watt Drive für Ihre Anforderungen:
der modulare Systemmotor mit dem modularen Getriebebaukasten bis 20.000 Nm

Watt Drive's most efficient combination for your applications:
the modular system motor together with the modular gear system up to 20,000 Nm



1 Allgemeine Informationen General Information 3

2 Elektrische Basisdaten Electrical Basic Data 27

3 Maßbilder Dimension Sheets 53

4 Motormodule Motor Modules 63

HAFTUNGSAUSSCHLUSS

Dieser Produktkatalog enthält Informationen (Beschreibungen und Leistungsmerkmale), die im konkreten Anwendungsfall nicht immer in der beschriebenen Form zutreffen. Die Daten können sich auch durch Weiterentwicklung der Produkte ändern.

Leistungsmerkmale sind nur dann verbindlich, wenn sie beim Vertragsabschluss ausdrücklich vereinbart werden. Liefermöglichkeiten und technische Änderungen vorbehalten.

DISCLAIMER

This catalogue contains information (descriptions and characteristics), which do not always apply as described in case of actual use. Data can also change due to product development.

Characteristics are only binding if explicitly agreed to in the contract. Delivery opportunities and technical modifications are subject to change without notice.

cat4CAD® - Die Software für Ihre Produktauswahl

Der Produktkonfigurator „cat4CAD®“ ermöglicht eine einfache interaktive Produktauswahl des kompletten MAS® - Programms. Umfassende Assistenten, eine komfortable Navigation und viele Zusatzfunktionen erlauben eine rasche Konfiguration des gewünschten Antriebs.

Vorteile des „cat4CAD®“ auf einen Blick:

- Umfangreiche Produktbibliothek
- Schnelle Konfiguration von Getriebemotoren und Motoren
- Erstellung von Projektfiles mit umfassender technischer Dokumentation
- Einfache Modifikation der generierten Produktdaten mit Hilfe des Projektfiles
- Kurze Anfragezeiten

Die wichtigsten Features im Überblick:

- Sprachauswahl: Die komplette Menüführung des „cat4CAD®“ ist in 14 Sprachen verfügbar.
- 2D/3D-Zeichnungsgenerierung: Sie erhalten maßstäbliche 2D/3D-Zeichnungen bzw. PDF- und DXF-Maßblattzeichnungen des zuvor ausgewählten Antriebes. Der Download der 2D/3D-Zeichnungen ist in diversen gängigen Formaten möglich.
- Datenblätter: Auf Knopfdruck erhalten Sie umfangreiche technische Datenblätter des konfigurierten Getriebes bzw. Motors.
- Projektfile: Das Projektfile ermöglicht die komplette Verwaltung der zuvor ausgewählten Antriebe in einer Oberfläche. Auf Knopfdruck kann man dieses Projektfile speichern bzw. drucken, PDF-, DXF-Maßbilder erzeugen sowie Anfragen direkt an unser Vertriebsteam senden.

cat4CAD® - The tool for your configuration

The product configurator “cat4CAD®“ allows an easy interactive product selection of the entire MAS® programme. The slick interface and smart design make navigation and configuration simple and quick. The user-friendly process yields full gear data and 2D/3D files in numerous file formats, making “cat4CAD®” an effective engineering tool.

Advantages of “cat4CAD®“ at a glance:

- Substantial product library
- Quick configuration of geared motors and motors
- Creation of project files with comprehensive technical documentation
- Easy modification of the generated product data with the help of the project file
- Short enquiry periods

Overview of the most important features:

- Language selection: The full menu navigation of the “cat4CAD®“ is available in 14 languages.
- 2D/3D drawing generation: You receive true to scale 2D/3D drawings resp. PDF- and DXF-dimension sheet drawings of the chosen drive. The download of these 2D/3D drawings is possible in most current formats.
- Data sheets: At the touch of a button you will receive extensive technical data sheets of the configured gear or motor.
- Project file: The project file allows the user to save the entire selections, data and commercial details to one small electronic file. This remarkable feature allows your entire project to be saved, shared and printed at the touch of a button. It can also then be sent to our sales team, with all your details enclosed.

The screenshot displays the cat4CAD software interface, which is used for configuring drive systems. The interface is divided into several sections:

- Overall configuration:** This section allows users to select the motor type (e.g., 3BWD 132M-4P), mounting position, and output range. It includes options for printing and copying the configuration.
- Motor selection:** Users can choose from various motor types, efficiency classes, and power ratings. The interface shows a list of motor options with their respective specifications.
- Technical drawings:** The software generates 2D and 3D drawings of the configured motor. The 2D drawing shows the motor's dimensions and mounting details, while the 3D drawing provides a perspective view of the motor.
- Motor data:** A detailed technical data sheet is generated for the configured motor. This sheet includes information such as efficiency class, motor name, rated power, rated speed, rated torque, voltage, frequency, connection, rated current, starting to rated current, torque, protection class, mounting position, and mounting position of the terminal box.
- Navigation and Settings:** The interface includes a language selection menu, product choice, project file, preferences, and a CAD quick selection menu. The WEG logo and Watt Drive logo are also visible.

1 Allgemeine Informationen General Information

Modularer Motorbaukasten Modular motor system	4
EUSAS®-Bezeichnung EUSAS®-description	6
Bestelltypenbezeichnung Order type designation	7
Basisausführung / Ausführungsvarianten - elektrisch Basic execution / Electrical options	8
Ausführungsvarianten - mechanisch Mechanical options	9
Ausführungsvarianten - Motormodule Motor modules	10
Ausführungsvarianten - Sonstige Motor modules - Additional options	11
Toleranzen Tolerances	12
Schutzarten Degrees of protection	13
Lackierung Painting	14
Betriebsarten Modes of operation	15
Allgemein General	16
Klemmenanschluss Terminal board connection	26

1



Anschlusskastensysteme (Seite 69)
Terminal box designs (Page 69)



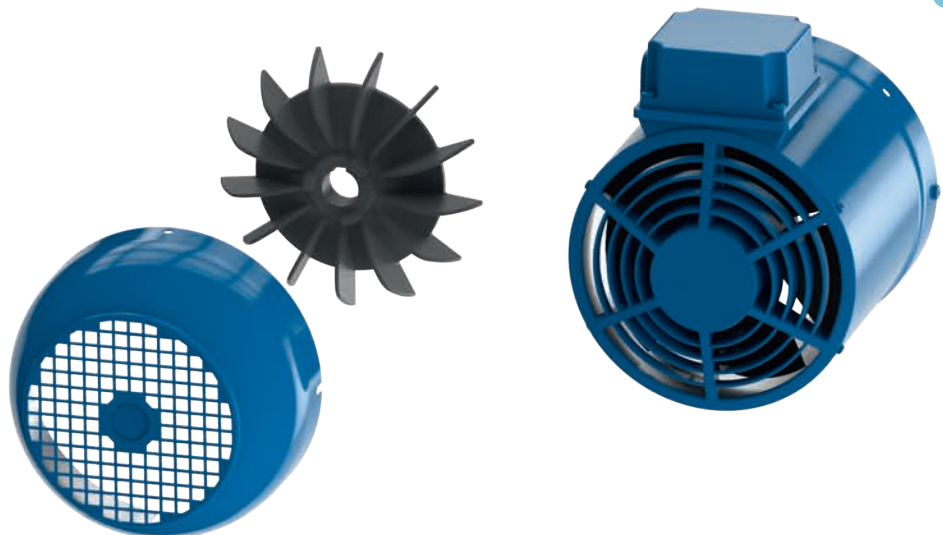
Bremssysteme (Seite 74)
Brake systems (Page 74)



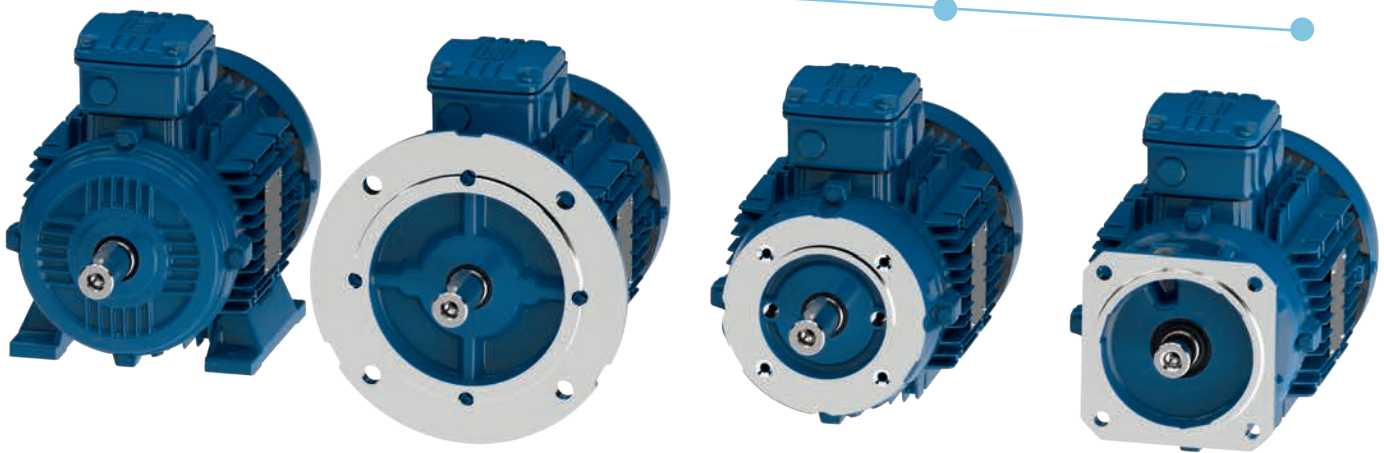
Gebersysteme (Seite 91)
Encoder systems (Page 91)



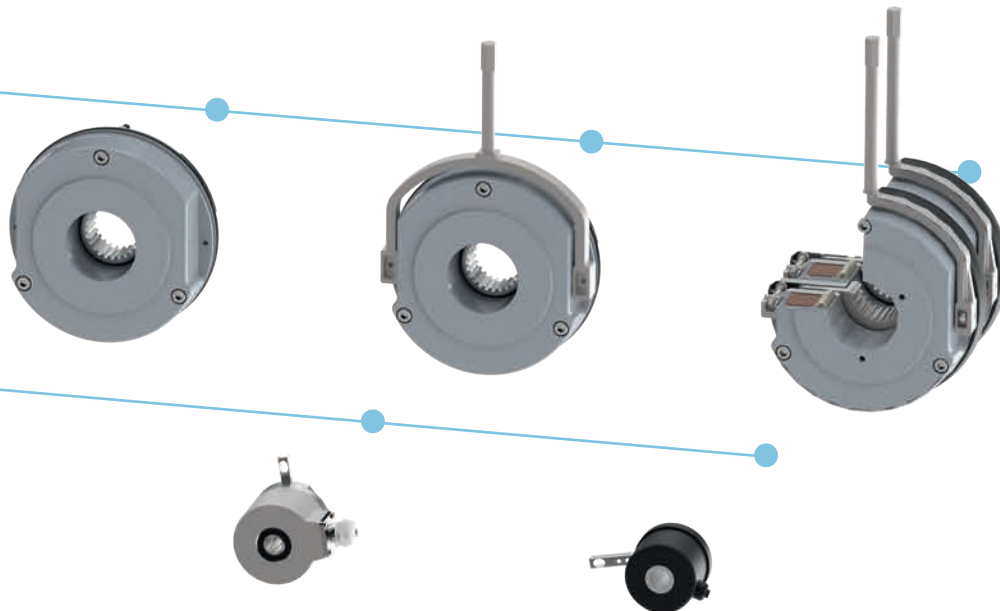
Lüftersysteme (Seite 95)
Ventilation systems (Page 95)



Fuß-/Flanschausführungen (Seite 64)
Foot/Flange designs (Page 64)



1



Unser **Motorsystem** ist ein optimierter und modular aufgebauter Baukasten. Dieser beinhaltet aufeinander abgestimmte Module, wie Bremsen, Drehgeber, Fremdlüfter und Steckersysteme, die entsprechend den Kundenanforderungen assembliert werden.

Der signifikante Vorteil dieses Konzeptes bietet den regionalen und internationalen Kunden kurze und verlässliche Lieferzeiten, da weltweite Verfügbarkeit der Komponenten durch das kompetente WEG Vertriebs- und Montagenetzwerkkonzept gewährleistet wird.

Detaillierte Beschreibung der einzelnen Motormodule ab Seite 63.

Our **motor system** is an optimised and modularly designed kit. It includes harmonized modules like brakes, encoders, forced ventilation and connecting systems which are combined to the customer's requirements.

The significant advantage of this concept offers fast and reliable delivery times, not only to our local customers but also internationally, because WEG's competent sales network and assembling centres guarantee the availability of components worldwide.

Detailed description of the motor modules see page 63.

EUSAS® steht für **EUROPA - USA - ASIEN**.

Durch einen extremen Weitspannungsbereich, sowie durch die Spannungsumschaltbarkeit, ergibt sich eine spezielle Einsatzmöglichkeit für verschiedenste Spannungen und Frequenzen im Bereich von 110 V bis 690 V, 50 Hz und 60 Hz. So kann derselbe Motor in Europa, in den USA oder auch in Fernost eingesetzt werden, indem eine von vier Umschaltmöglichkeiten im Anschlusskasten gewählt wird.

Der EUSAS® - Systemmotor ist in drei Energieeffizienzklassen lieferbar:

- IE1: Serie 3A, IEC Baugrößen 63 bis 80 (bis 0,55 kW)
- IE2: Serie 3B, IEC Baugrößen 80 bis 250 (0,75-55 kW)
- IE3: Serie 3C, IEC Baugrößen 80 bis 315 (0,75-200 kW)

VORTEILE AUF EINEN BLICK:

- Weitbereichswicklung
- Spannungsumschaltbar auf alle üblichen Weltspannungen (110-690 V - 50/60 Hz)
- Hoher Wirkungsgrad
- Tropentaugliches Isolierungssystem
- Einsatztemperatur -20 bis +40 °C
- Typenschild mit 50/60 Hz Daten
- Variable Anschlusskastenlage
- Verstärkte Lagerung (Getriebearbaumotor)
- Rotorwelle vorbereitet für Aufnahme von Drehgebern, Tachos, Bremsen, Rücklaufsperrern, etc.
- Schutzart IP55
- Thermischer Schutz durch Bimetallschalter und Kaltleitertemperaturfühler PTC
- Wärmeklasse F
- Systemmotor, vorbereitet für flexiblen An- und Umbau von Motormodulen
- Zertifizierungen für weltweite Märkte: CE, CSA, UL, EAC

DER IDEALE FREQUENZUMRICHTER-MOTOR

Umschaltbar für 100/120 Hz-Kennlinie. Einfach umschalten und doppelte Leistung abnehmen.

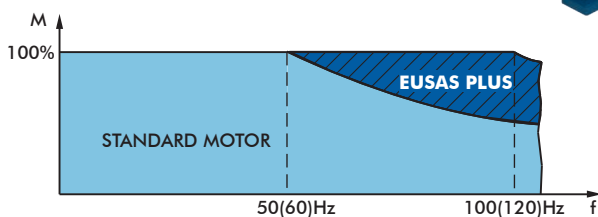
Die hervorragende Anpassung des EUSAS®-Motors an Frequenzumrichter modernster Technologie ermöglicht drehzahlvariable Hochleistungsantriebe.



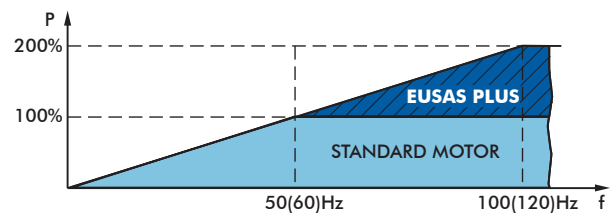
THE IDEAL FREQUENCY INVERTER MOTOR

Switchable to 100/120 Hz. Simply switch over and use the double output.

The adjustment of the EUSAS® motor to frequency inverters of modern technology enables wide speed range drive systems.



Bemessungs-(Nenn-)moment bis zur doppelten Bemessungs-(Nenn-)drehzahl
Rated torque up to double rated speed



Doppelte Bemessungs-(Nenn-)leistung bei zweifacher Bemessungs-(Nenn-)drehzahl
Two times rated power at double rated speed

EUSAS® stands for **EUROPE - USA - ASIA**.

Due to special windings and clever connecting systems it's possible to use the same motor all over the world. Just a change of connection and the EUSAS® motor can do its job reliably in Europe, USA or Far East. From 110 V to 690 V, 50 Hz and 60 Hz!

The EUSAS® - System motor is available in three energy efficiency classes:

- IE1: Series 3A, IEC frame sizes 63 to 80 (up to 0.55 kW)
- IE2: Series 3B, IEC frame sizes 80 to 250 (0.75-55 kW)
- IE3: Series 3C, IEC frame sizes 80 to 315 (0.75-200 kW)

ADVANTAGES:

- Wide voltage range
- Switchable to all usual voltages worldwide (110-690 V - 50/60 Hz)
- High efficiency
- Tropicalized insulation system
- Ambient temperature -20 to +40 °C
- Nameplate with 50 Hz and 60 Hz ratings
- Flexible adjustment of terminal box
- Reinforced bearings (integral motor)
- Shaft system for immediate assembling of motor modules, such as brakes, encoders, back stop, etc.
- Degree of protection IP55
- Thermal protection with bimetal switch and PTC thermistor
- Thermal class F
- System motor, prepared for flexible assembling of motor modules
- Certified for worldwide distribution: CE, CSA, UL, EAC

Die Bestelltypenbezeichnung besteht aus einer Kombination von Zahlen und Buchstaben.

Eine detaillierte Beschreibung der einzelnen Schlüssel finden Sie auf folgenden Seiten (Seitenverweise siehe unten).

Bestellbeispiele:

3BWAG 112M-06E-K1-MIP-BRR40-SG-FL-SD
 3BWAR 100L-04E-TH-FL
 3CWAF 160M/L-04E-RSM

The order type designation consists of a combination of figures and letters.

A detailed description of the separate keys can be found on the following pages (page references see below).

Ordering examples:

3BWAG 112M-06E-K1-MIP-BRR40-SG-FL-SD
 3BWAR 100L-04E-TH-FL
 3CWAF 160M/L-04E-RSM

Kennziffer / Note																
1	2	3	4	5	6	7	8	9	10	11	12	13	14	15	16	17
3B	WA	G	100	L	- 04	E	- HT	- 2TH	- SH	- K1	- KB	- MIP	- BR..	- SG	- FL	- SD
3A	WA	G	63	S	02	E	HT	TH	SH	K1	KB	MIP	BR..	IG	FL	HR
3B		F	71	S/M	04	F	LT	2TH		K2		MIG..	BBRHGD..	IC	ZL	SD
3C		C	80	S/L	06	G		TF					BRGH..	IR	ZM	ID
		R	90	M		H		2TF					KKM	IT	U	ZWM
		GF	100	M/L				KTY					RSM	IS	UW	ZWV
		GC	112	L										IV		
			132											IA		
			160											SG		
			180											SC		
			200											SR		
			225											ST		
			250											SS		
			280											SV		
			315											SA		

Seite	Bezeichnung	Kennz. Note	Designation	Page
64	Motorserie	1	Motor series	64
64	Motortype	2	Motor type	64
64	Motorausführung	3	Motor design	64
65	IEC Baugröße	4	IEC frame size	65
65	Statorlänge	5	Stator length	65
65	Polzahl	6	Number of poles	65
65	Leistungskennziffer	7	Power indicator	65
66	Hoch-/Tieftemperaturausführung	8	High/Low temperature execution	66
66	Temperaturüberwachung	9	Temperature control	66
67	Stillstandsheizung	10	Anti-condensation heating	67
68	Klimaschutz	11	Climatic protection	68
68	Kondenswasserbohrung	12	Drain	68
69	Anschlusskastensysteme	13	Terminal box designs	69
74	Bremssysteme, Rücklaufsperr	14	Brake systems, Back stop	74
91	Gebersysteme	15	Encoder systems	91
95	Lüftersysteme	16	Ventilation systems	95
99	Zusatzmodule	17	Additional modules	99

1

Beschreibung Description	Schlüssel Key	Seite Page	IEC Baugröße / IEC frame size													
			63	71	80	90	100	112	132	160	180	200	225	250	280	315
Spannungsumschaltung (4 Schaltungen) Voltage switchable (4 connections)	-	26	B	B	B	B	B	B	B	B	B	B	B	B	B	B
Temperaturwächter für Auslösung Temperature controller for switch off	TH	66	B	B	B	B	B	B	B	B	B	B	B	B	B	B
Kaltleiter temperaturfühler für Auslösung PTC PTC thermistor protection for switch off	TF	66	B	B	B	B	B	B	B	B	B	B	B	B	B	-
Wärmeklasse F (bis +155 °C) Thermal class F (up to +155 °C)	-	19	B	B	B	B	B	B	B	B	B	B	B	B	B	B ^{*)}
Festlager B-seitig Fixed bearing on the non-driven side	-	-	B	B	B	B	B	B	B	B	B	B	B	B	B	B
Schutzart IP55 Degree of protection IP55	-	13	B	B	B	B	B	B	B	B	B	B	B	B	B	B
Zertifizierungen Certifications		-	B	B	B	B	B	B	B	B	B	B	B	B	B	B

^{*)} Motortype 3C 315S/M-04H (200 kW): Wärmeklasse H in der Basisausführung

B Basisausführung

S Standardoption

A Auf Anfrage (Sonderoption)

- Nicht lieferbar

B Basic execution

S Standard option

A On request (special option)

- Not available

Beschreibung Description	Schlüssel Key	Seite Page	IEC Baugröße / IEC frame size													
			63	71	80	90	100	112	132	160	180	200	225	250	280	315
Sonderspannung SPECI-Volt Special voltage SPECI-Volt	-	25	A	A	A	A	A	A	A	A	A	A	A	A	A	A
Temperaturwächter für Warnung und Auslösung Temperature controller for warning and switch off	2TH	67	S	S	S	S	S	S	S	S	S	S	S	S	S	S
Kaltleiter für Warnung und Auslösung PTC PTC thermistor protection for warning and switch off	2TF	67	S	S	S	S	S	S	S	S	S	S	S	S	S	B
Temperatursensor KTY Temperature sensor KTY	KTY	67	S	S	S	S	S	S	S	S	S	S	S	S	S	S
Stillstandsheizung 230 V Anti-condensation heating 230 V	SH	67	-	S	S	S	S	S	S	S	S	S	S	S	S	S
Wärmeklasse H (bis +180 °C) Thermal class H (up to +180 °C)	-	-	A	A	A	A	A	A	A	A	A	A	A	A	A	A ^{*)}

^{*)} Motortype 3C 315S/M-04H (200 kW): Wärmeklasse H in der Basisausführung

B Basisausführung

S Standardoption

A Auf Anfrage (Sonderoption)

- Nicht lieferbar

B Basic execution

S Standard option

A On request (special option)

- Not available

Beschreibung Description	Schlüssel Key	Seite Page	IEC Baugröße / IEC frame size													
			63	71	80	90	100	112	132	160	180	200	225	250	280	315
Getriebearbau B5-spezial Integral motor B5-special	(WA)R	64	S	S	S	S	S	S	S	S	S	S	S	S	-	-
Fußausführung B3 Foot mounted B3	(WA)G	64	S	S	S	S	S	S	S	S	S	S	S	S	S	S
Flanschausführung B5 (FF-Flansch) Flange mounted B5 (FF-flange)	(WA)F	64	S	S	S	S	S	S	S	S	S	S	S	S	S	S
Flanschausführung B14 (C-DIN) Flange mounted B14 (C-DIN)	(WA)C	64	S	S	S	S	S	S	S	-	-	-	-	-	-	-
Fuß-/Flanschausführung B35 Foot/flange execution B35	(WA)GF	64	S	S	S	S	S	S	S	S	S	S	S	S	S	S
Fuß-Flanschausführung B34 Foot/flange execution B34	(WA)GC	64	S	S	S	S	S	S	S	-	-	-	-	-	-	-
Schutzart IP56 Degree of protection IP56	-	13	S	S	S	S	S	S	S	S	S	S	S	S	S	S
Schutzart IP65 Degree of protection IP65	-	13	S	S	S	S	S	S	S	S	S	S	S	S	S	S
Schutzart IP66 Degree of protection IP66	-	13	S	S	S	S	S	S	S	S	S	S	S	S	S	S
Schutzart IP67 Degree of protection IP67	-	13	A	A	A	A	A	A	A	A	A	A	A	A	A	A
Klimaschutz K1, Feuchtigkeitsschutz Humidity protection K1	K1	68	S	S	S	S	S	S	S	S	S	S	S	S	S	A
Klimaschutz K2, Korrosionsschutz Corrosion protection K2	K2	68	S	S	S	S	S	S	S	S	S	S	S	S	S	A
Kondenswasserbohrung Drain	KB	68	S	S	S	S	S	S	S	S	S	S	S	S	S	S
Multipin-Box Multipin-Box	MIP	69	S	S	S	S	S	S	S	S	S	S	S	S	S	-
Multi-plug-connect Steckersystem Multi-plug-connect system	MIG..	70	S	S	S	S	S	S	S	S	S	-	-	-	-	-
Unbelüftet ohne B-seitiges Wellenende Non-ventilated without NDE shaft end	U	98	A	A	A	A	A	A	A	A	A	A	A	A	A	A
Unbelüftet mit B-seitigem Wellenende Non-ventilated with NDE shaft end	UW	98	S	S	S	S	S	S	S	S	S	S	S	S	S	S
Andere Anschlusskastenlage Different position of the terminal box	-	18	S	S	S	S	S	S	S	S	S	S	A	A	A	A
Nachschmiereinrichtung (nicht für WAR) Relubrication unit (except WAR)	-	-	-	-	-	-	-	-	-	-	A	A	A	A	S	S

B Basisausführung
 S Standardoption
 A Auf Anfrage (Sonderoption)
 - Nicht lieferbar

B Basic execution
 S Standard option
 A On request (special option)
 - Not available

1

Beschreibung Description	Schlüssel Key	Seite Page	IEC Baugröße / IEC frame size													
			63	71	80	90	100	112	132	160	180	200	225	250	280	315
Federkraftbremse - IP55, 24 V Spring loaded brake - IP55, 24 V	BR..	80	S	S	S	S	S	S	S	S	A	A	A	A	A	A
Federkraftbremse - IP55, 102 V Spring loaded brake - IP55, 102 V	BR..	80	S	S	S	S	S	S	S	S	A	A	A	A	A	A
Federkraftbremse - IP55, 195 V Spring loaded brake - IP55, 195 V	BR..	80	S	S	S	S	S	S	S	S	S	S	S	A	A	A
Federkraftdoppelbremse in geräuschgedämpfter Ausführung Double spring loaded brake in low noise execution	BBRH-GD..	82	-	A	A	A	A	A	A	A	A	A	A	A	A	A
Geschlossene Federkraftbremse - IP66 Totally closed spring loaded brake - IP66	BRGH..	84	-	A	A	A	A	A	A	A	A	A	A	A	A	A
Handlüftung für Bremse Manual release for brake	(BR)H..	81	S ¹⁾	S	S	S	S	S	S	S	S	S	S	A	A	A
Arretierung für Handlüftung Locking device for manual release	(BR)HA..	81	S ¹⁾	S	S	S	S	S	S	S	S	S	S	A	A	A
Rostschutz IP55 für Bremsausführung Corrosion protection IP55 for brake	(BR)R..	81	S	S	S	S	S	S	S	S	S	S	S	A	A	A
Staubschutz IP65 für Bremsausführung Dust protection IP65 for brake	(BR)S..	81	S ¹⁾	S	S	S	S	S	S	S	S	S	S	A	A	A
Rost- und Staubschutz IP65 für Bremsauf. Corrosion and dust prot. IP65 for brake	(BR)SR..	81	S ¹⁾	S	S	S	S	S	S	S	S	S	S	A	A	A
Bremse in geräuschgedämpfter Ausführung Brake in low noise execution	(BR)GD..	81	S ¹⁾	S	S	S	S	S	S	S	S	S	S	A	A	A
Mikroschalter Micro switch	(BR)M	80	A ¹⁾	A	A	A	A	A	A	A	A	A	A	A	A	A
Stillstandsheizung für Bremse Anti-condensation heating for breaks	-	83	-	-	A	A	A	A	A	A	A	A	A	A	A	A
Schnellschaltgleichrichter Fast excitation rectifier	-	87	S	S	S	S	S	S	S	S	S	S	S	A	A	A
Rücklaufsperre KKM Back stop KKM	KKM	89	S	S	S	S	-	-	-	-	-	-	-	-	-	-
Rücklaufsperre RSM Back stop RSM	RSM	89	-	-	-	-	S	S	S	S	S	S	S	S	-	-
Drehgeber außerhalb der Lüfterhaube Encoder outside the fan cover	I.	91	S	S	S	S	S	S	S	S	S	S	S	S	S	S
Drehgeber innerhalb der Lüfterhaube Encoder inside the fan cover	S.	91	-	S	S	S	S	S	S	S	S	S	S	S	S	S
Inkrementalgeber (1024 Imp., HTL/TTL, IP66) Encoder (1024 impulses, HTL/TTL, IP66)	.G	92	S	S	S	S	S	S	S	S	S	S	S	S	S	S
Gegenstecker für Inkrementalgeber ohne K. Mating plug for encoder without cable	-	-	S	S	S	S	S	S	S	S	S	S	S	S	S	S
Gegenstecker für Geber mit Kabel Mating plug for encoder with cable	-	-	A	A	A	A	A	A	A	A	A	A	A	A	A	A
SINCOS-Inkrementalgeber SINCOS encoder	.C	92	A	A	A	A	A	A	A	A	A	A	A	A	A	A
Resolver Resolver	.R	92	A	A	A	A	A	A	A	A	A	A	A	A	A	A
DC-Tachogenerator DC-tacho generator	.T	93	A	A	A	A	A	A	A	A	A	A	A	A	A	A
SSI-Multiturngeber SSI multiturn encoder	.S	93	A	A	A	A	A	A	A	A	A	A	A	A	A	A
Heavy Duty Inkrementalgeber Heavy Duty encoder	.V	93	-	-	-	A	A	A	A	A	A	A	A	A	-	-
Sonder-Inkrementalgeber Special encoder	.A	94	A	A	A	A	A	A	A	A	A	A	A	A	A	A

¹⁾ nicht möglich bei 2 Nm Bremse

¹⁾ not possible at 2 Nm brake

B Basisausführung

B Basic execution

S Standardoption

S Standard option

A Auf Anfrage (Sonderoption)

A On request (special option)

- Nicht lieferbar

- Not available

Beschreibung Description	Schlüssel Key	Seite Page	IEC Baugröße / IEC frame size													
			63	71	80	90	100	112	132	160	180	200	225	250	280	315
Fremdlüfter (TEFV) Forced ventilation (TEFV)	FL	95	S	S	S	S	S	S	S	S	S	S	S	S	S	S
Schwerer Lüfter Fly wheel fan	ZL	97	-	A	A	A	A	A	A	-	-	-	-	-	-	-
Handrad Hand wheel	HR	99	-	A	A	A	A	A	A	A	A	A	A	A	-	-
Schutzdach Protection cap	SD	99	S	S	S	S	S	S	S	S	S	S	S	S	S	S
Schutzdach für Drehgeber Protection cap for encoders	ID	100	-	-	-	S	S	S	S	S	S	S	S	S	S	S
Zweites Wellenende - Modulwelle Second shaft end - module shaft	ZWM	100	-	A	A	A	A	A	A	A	A	A	A	A	-	-
Zweites Wellenende - Vollwelle Second shaft end - Solid shaft	ZWV	100	A	A	A	A	A	A	A	A	A	A	A	A	A	-

B Basisausführung
 S Standardoption
 A Auf Anfrage (Sonderoption)
 - Nicht lieferbar

B Basic execution
 S Standard option
 A On request (special option)
 - Not available

Beschreibung Description	Schlüssel Key	Seite Page	IEC Baugröße / IEC frame size													
			63	71	80	90	100	112	132	160	180	200	225	250	280	315
Zusatztypenschild Special nameplate	-	-	S	S	S	S	S	S	S	S	S	S	S	S	S	S
Zweites Motortypenschild (lose) Second nameplate (not fixed)	-	-	S	S	S	S	S	S	S	S	S	S	S	S	S	S
Standardlackierung LC1 (RAL 5009) Standard painting LC1 (RAL 5009)	-	14	S	S	S	S	S	S	S	S	S	S	S	S	S	S
Sonderlackierung LC2 bis LC5 Special painting LC2 to LC5	-	14	S	S	S	S	S	S	S	S	S	S	S	S	S	A
Metalllüfter Metal fan	ZM	97	-	S	S	S	S	S	S	S	S	S	S	S	B	B
Schwingstärkestufe reduziert „B“ gem. DIN IEC 60034-14 Vibration severity grade „B“ (reduced) acc. to DIN IEC 60034-14	-	22	A	A	A	A	A	A	A	A	A	A	A	A	A	A
Weitbereichsfett -40 bis +175 °C Wide range grease -40 to +175 °C	-	-	A	A	A	A	A	A	A	A	A	A	A	A	A	A

B Basisausführung
 S Standardoption
 A Auf Anfrage (Sonderoption)
 - Nicht lieferbar

B Basic execution
 S Standard option
 A On request (special option)
 - Not available

SPANNUNGS- UND FREQUENZSCHWANKUNGEN

Nach DIN EN 60034-1 wird bei Spannungs- und Frequenzschwankungen zwischen Bereich A und Bereich B (außerhalb A) unterschieden. Bereich A und Bereich B beschreiben den zulässigen Bereich, in dem Frequenz und Spannung vom jeweiligen Bemessungspunkt abweichen dürfen. Siehe Bild a), Seite 12.

Der Koordinatenmittelpunkt „0“ kennzeichnet jeweils den Bemessungspunkt für die Frequenz und Spannung.

Der Motor muss in beiden Bereichen A und B das Bemessungsdrehmoment abgeben können.

- **Bereich A:**

Im Dauerbetrieb im Bereich A dürfen die Kenndaten vom Bemessungsbetrieb abweichen, die Erwärmung an den Grenzen des Bereiches A kann um etwa 10 K höher sein.

- **Bereich B:**

Die Abweichungen von den Kenndaten dürfen größer als im Bereich A, die Erwärmungen höher als im Bemessungspunkt sein. Dauer und Häufigkeit des Betriebes im Bereich B sollten begrenzt werden. Korrigierende Maßnahmen, z. B. Leistungsverminderung, sind einzuplanen.

Hat eine Maschine mehrere Bemessungsspannungen oder einen Bemessungsspannungsbereich, dann gelten die zulässigen Spannungs- und Frequenzschwankungen für jeden einzelnen Wert der Bemessungsspannung.

VOLTAGE AND FREQUENCY FLUCTUATIONS

According to DIN EN 60034-1, a distinction is made between range A and range B (outside A) for voltage and frequency fluctuations. Range A and range B describe the permissible range in which frequency and voltage levels are permitted to deviate from the relevant measurement point. See figure a) page 12.

The coordinate mean point “0” identifies the measurement point for the frequency and voltage in each case.

The motor must be able to issue the rated torque in both ranges A and B.

- **Range A:**

In continuous operation in range A, the characteristics are permitted to vary from the rated operation, and the heating at the limits of range A can be around 10 K higher.

- **Range B:**

The deviations from the characteristics are permitted to be greater than in range A, the heating levels can be higher than at the measurement point. Duration and frequency of operation in range B should be limited. Corrective measures, e.g. power reduction, should be provided.

If a machine has multiple rated voltages or a rated voltage range, the permissible voltage and frequency fluctuations apply for each individual value of the rated voltage.

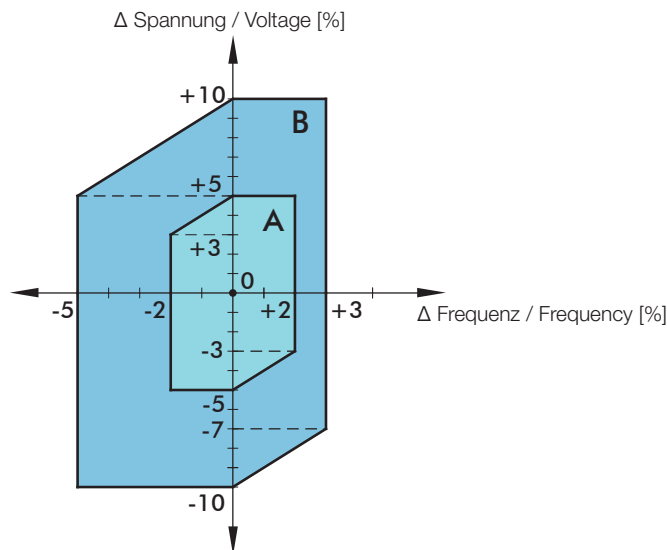


Bild a) - Bereich A und B nach DIN EN 60034-1

Figure a) - Ranges A and B conforming to DIN EN 60034-1

SCHUTZARTEN

Schutzart nach DIN EN 60034-5.

Die Schutzarten werden durch die Kennbuchstaben IP und zwei Kennziffern für den Schutzgrad angegeben.

Kennziffer 1: Schutzgrad für Berührungs- und Fremdkörperschutz

Kennziffer 2: Schutzgrad für Wasserschutz

KENNZIFFER 1 / CODE FIGURE 1	
	Benennung - Erklärung / Description - Explanation
0	Kein Schutz No protection
1	Geschützt gegen feste Fremdkörper 50 mm Durchmesser und größer: Die Objektsonde (Kugel 50 mm) darf nicht voll eindringen Protected against solid foreign objects of 50 mm diameter and larger: The probe (50 mm ball) may not fully penetrate
2	Geschützt gegen feste Fremdkörper 12,5 mm Durchmesser und größer: Die Objektsonde (Kugel 12,5 mm) darf nicht voll eindringen Protected against solid foreign objects of 12,5 mm diameter and larger: The probe (ball 12,5 mm) shall not fully penetrate
3	Geschützt gegen feste Fremdkörper 2,5 mm Durchmesser: Die Objektsonde (Kugel 2,5 mm) darf überhaupt nicht eindringen Protected against solid foreign objects of 2,5 mm diameter: The probe (ball 2,5 mm) must not penetrate at all
4	Geschützt gegen feste Fremdkörper 1 mm und größer: Die Objektsonde (Kugel 1 mm) darf überhaupt nicht eindringen Protected against solid foreign objects of 1 mm and larger: The probe (1 mm ball) must not penetrate at all
5	Staubgeschützt: Eindringen von Staub ist nicht vollständig verhindert, aber Staub darf nicht in einer solchen Menge eindringen, dass das Arbeiten des Gerätes oder die Sicherheit beeinträchtigt wird Dust protected: Ingress of dust is not totally prevented, but dust shall not penetrate in a quantity that the operation of the device is affected or to impair safety
6	Staubdicht: Kein Eindringen von Staub bei einem Unterdruck von 20 mbar im Gehäuse Dustproof: No ingress of dust at underpressure of 20 mbar in the housing

SCHUTZARTEN:

EUSAS®-Systemmotoren: IP55 (Standard) bis IP67

Bremse: IP55 (Standard) bis IP65

DEGREE OF PROTECTION:

EUSAS®-System motors IP55 (Standard) up to IP67

Brake: IP55 (Standard) up to IP65

DEGREES OF PROTECTION

Degree of protection according to DIN EN 60034-5.

The designation to indicate the degrees of protection consists of the characteristic letters IP followed by two numerals.

Code figure 1: degree of protection against contact with live or moving parts and against ingress of solid foreign objects

Code figure 2: degree of protection against harm for ingress of water

KENNZIFFER 2 / CODE FIGURE 2	
	Benennung - Erklärung / Description - Explanation
0	Kein Schutz No protection
1	Geschützt gegen Tropfwasser: Senkrecht fallende Tropfen dürfen keine schädlichen Wirkungen haben Protected against dripping water: Vertically falling drops may not have any harmful effects
2	Geschützt gegen Tropfwasser wenn das Gehäuse bis zu 15° geneigt ist: Senkrecht fallende Tropfen dürfen keine schädlichen Wirkungen haben, wenn das Gehäuse um einen Winkel bis zu 15° beiderseits der Senkrechten geneigt ist Protected against dripping water when the housing is inclined up to 15°: Vertically falling drops may not have any harmful effects when the housing is inclined up to 15° from the vertical
3	Geschützt gegen Sprühwasser : Wasser, das in einem Winkel bis zu 60° beiderseits der Senkrechten gesprüht wird, darf keine schädlichen Wirkungen haben Protected against water spray: Water sprayed at an angle up to 60° on both sides of the vertical may not have any harmful effects
4	Geschützt gegen Spritzwasser: Wasser, das aus jeder Richtung gegen das Gehäuse spritzt, darf keine schädlichen Wirkungen haben Protected against splash water: Water splashed against the housing from any direction may not have any harmful effects
5	Geschützt gegen Strahlwasser: Wasser, das aus jeder Richtung als Strahl gegen das Gehäuse gerichtet ist, darf keine schädlichen Wirkungen haben Protected against water jets: Water that is from any direction in jets against the housing may not have any harmful effects
6	Geschützt gegen starkes Strahlwasser: Wasser, das aus jeder Richtung als starker Strahl gegen das Gehäuse gerichtet ist, darf keine schädlichen Wirkungen haben Protected against strong water jets: Water that is from any direction in powerful jets against the housing may not have any harmful effects
7	Geschützt gegen die Wirkungen beim zeitweiligen Untertauchen in Wasser: Wasser darf nicht in einer Menge eintreten, die schädliche Wirkungen verursacht, wenn das Gehäuse unter genormten Druck- und Zeitbedingungen zeitweilig im Wasser untergetaucht ist Protected against the effects of temporary immersion in water: Water must not enter in quantities causing harmful effects, if the housing is under standardized conditions of pressure and time temporarily submerged in water
8	Geschützt gegen die Wirkungen beim dauernden Untertauchen in Wasser: Wasser darf nicht in einer Menge eintreten, die schädliche Wirkungen verursacht, wenn das Gehäuse dauernd unter Wasser getaucht ist unter Bedingungen, die zwischen Hersteller und Anwender vereinbart werden. Die Bedingungen müssen jedoch schwieriger sein als für Kennziffer 7 Protected against the effects of continuous immersion in water: Water must not enter in quantities causing harmful effects when the enclosure is permanently submerged in water under conditions to be agreed between manufacturer and user. The conditions must be more stringent than for index 7

LACKIERUNG

Standardfarbe: RAL 5009

Für Anwendungen unter besonderen Umweltbedingungen werden neben der hochwertigen Standardlackierung auf Polyurethanbasis weitere Sonderlackierungen angeboten.

Die Unterteilung der Lacke erfolgt im Wesentlichen nach dem Lackaufbau, wobei 2-Komponentenlacke auf Bindemittelbasis Polyurethan und Epoxidharz verwendet werden.

Das Standardprogramm beinhaltet 6 Lacksysteme von LA0 bis LC5. Spezielle Farbwünsche sind möglich.

PAINTING

Standard colour: RAL 5009

In addition to the standard high-grade polyurethane-based surface finish other special finishes for applications that are subject to specific environmental conditions are offered.

Paintwork is basically categorised according to the composition of the applied surface finish. We use two-component varnishes based on the bonding agents polyurethane and epoxy resin.

The standard program contains 6 painting systems categorised from LA0 to LC5. Special colours are possible.

Lacksystem Painting system	Verwendung Application	Schichtaufbau Layering	NDFT Nominal dry film thickness	Temperaturbereich Temperature range	Korrosivitätskategorie Corrosion category DIN EN ISO 12944-5
LA0	Grundierung Primer	1x Tauchgrundierung 1x Grundierung (2K-PUR) 1x Dip primer 1x Base coat (2 pack PUR)		-40°C - +120°C	
LC1 Standard	Innenaufstellung, neutrale Atmosphäre Indoor installation neutral atmosphere	1x Tauchgrundierung 1x Decklackierung (2K-PUR) 1x Dip primer 1x Varnish (2 pack PUR)	60 µm	-40°C - +120°C	C1
LC2	Geschützte Außenaufstellung, neutrale Atmosphäre Protected outdoor installation, neutral atmosphere	1x Tauchgrundierung 1x Grundierung (2K-PUR) 1x Decklackierung (2K-PUR) 1x Dip primer 1x Base coat (2 pack PUR) 1x Varnish (2 pack PUR)	140 µm	-40°C - +120°C	C2
LC3	Außenaufstellung, Industrieatmosphäre Outdoor installation, industrial atmosphere	1x Tauchgrundierung 1x Grundierung (2K-PUR) 1x Zwischengrundierung (2K-PUR) 1x Decklackierung (2K-PUR) 1x Dip primer 1x Base coat (2 pack PUR) 1x Intermediate base coat (2 pack PUR) 1x Varnish (2 pack PUR)	200 µm	-40°C - +120°C	C3
LC4	Außenaufstellung, aggressive Atmosphäre Outdoor installation, aggressive atmosphere	1x Tauchgrundierung 1x Grundierung (2K-PUR) 2x Zwischengrundierung (2K-PUR) 1x Decklackierung (2K-PUR) 1x Dip primer 1x Base coat (2 pack PUR) 2x Intermediate base coat (2 pack PUR) 1x Varnish (2 pack PUR)	260 µm	-40°C - +120°C	C4
LC5	Küste bzw. Offshore, sehr aggressive Atmosphäre, Unterwasser Coast or offshore, very aggressive atmosphere, under water	1x Tauchgrundierung 1x Grundierung (2K-Epoxy) 2x Zwischengrundierung (2K-Epoxy) 1x Decklackierung (2K-PUR) 1x Dip primer 1x Base coat (2 pack Epoxy) 2x Intermediate base coat (2 pack Epoxy) 1x Varnish (2 pack PUR)	320 µm	-40°C - +120°C	C5-I/C5-M

BETRIEBSARTEN

Nennbetriebsart nach DIN EN 60034-1 und VDE 0530-1.
 Die Nennbetriebsart ist durch die Bezeichnungen S1 - S10 angegeben. Bei den Nennbetriebsarten S4, S5 und S7 sind zur Vervollständigung außerdem Angaben zu den Schaltspielen/ Stunde (c/h) und zum Trägheitsfaktor F_I erforderlich.
 Der Trägheitsfaktor F_I (Factor of Inertia) ist das Verhältnis des gesamten Lastträgheitsmoments (bezogen auf die Motorwelle) einschließlich Motorträgheitsmoment zu Motorträgheitsmoment, also

$$F_I = \frac{\sum J_{\text{ex.red.}} + J_{\text{mot}}}{J_{\text{mot}}}$$

Legende siehe Seite 86.

MODES OF OPERATION

Duty type according to DIN EN 60034-1 and VDE 0530-1.
 The duty type is designated by the abbreviations S1 - S10. For the duty types S4, S5 and S7 the duty cycles/hour (c/h) and the factor of inertia F_I should also be stated at the bottom.
 The factor of inertia F_I is the ratio of the total load moment of inertia (referred to the motor shaft) and the motor moment of inertia to the motor moment of inertia, i.e.

Legend see page 86.

Begriffserklärung		Beispiel Example	Definition	
S1	Dauerbetrieb bei konstanter Belastung	S1	Continuous running duty with constant load	S1
S2	Kurzzeitbetrieb bei konstanter Belastung Dauer des Nennbetriebes (Empfohlene Werte: 10, 30, 60 oder 90 min)	S2 10 min	Short-time duty with constant load Duration of operation under rated conditions (Recommended values: 10, 30, 60 or 90 min)	S2
S3	Aussetzbetrieb ohne Einfluss des Anlaufvorgangs auf die Motorerwärmung Relative Einschaltdauer: (Empfohlene Werte: 15, 25, 40 oder 60 %) Spieldauer (ohne Angaben gelten 10 min)	S3 25 % 60 min	Intermittent periodic duty. Motor temperature not affected by starting operation Cyclic duration factor: (Recommended values: 15, 25, 40 or 60 %) Cycle duration (10 min unless otherwise stated)	S3
S4	Aussetzbetrieb mit Einfluss des Anlaufvorgangs auf die Motorerwärmung Relative Einschaltdauer: (Empfohlene Werte: 15, 25, 40 oder 60 %) Angabe der Schaltspiele pro Stunde und des Trägheitsfaktors F_I	S4 40 % 200 $F_I = 2$	Intermittent periodic duty. Motor temperature affected by starting operation Cyclic duration factor: (Recommended values: 15, 25, 40 or 60 %) Indication of the duty cycles per hour and of the factor of inertia F_I	S4
S5	Aussetzbetrieb mit Einfluss des Anlaufvorgangs und der elektrischen Bremsung auf die Motorerwärmung Relative Einschaltdauer: (Empfohlene Werte: 15, 25, 40 oder 60 %) Angabe der Schaltspiele pro Stunde des Trägheitsfaktors F_I	S5 15 % 300 $F_I = 1$	Intermittent periodic duty. Motor temperature affected by starting operation and electric braking Cyclic duration factor: (Recommended values: 15, 25, 40 or 60 %) Indication of the duty cycles per hour and of the factor of inertia F_I	S5
S6	Durchlaufbetrieb mit Aussetzbelastung Relative Einschaltdauer: (Empfohlene Werte: 15, 25, 40 oder 60 %) Spieldauer (ohne Angaben gelten 10 min)	S6 25 % 60 min	Continuous operation periodic duty. Cyclic duration factor: (Recommended values: 15, 25, 40 or 60 %) Cycle duration (10 min unless otherwise stated)	S6
S7	Ununterbrochener Betrieb mit Anlauf und elektrischer Bremsung Angabe der Schaltspiele pro Stunde und des Trägheitsfaktors F_I	S7 200 $F_I = 1$	Continuous operation with starting and electric braking Indication of the duty cycles per hour and of the factor of inertia F_I	S7
S8	Ununterbrochener Betrieb mit periodischer Last- und Drehzahländerung (Folge gleichartiger Spiele) Drehzahlen innerhalb der Spieldauerzeiten, in der diese Drehzahlen innerhalb der Spieldauer auftreten Angabe des Trägheitsfaktors F_I	S8 3000 min ⁻¹ 10 min 1500 min ⁻¹ 15 min $F_I = 1,5$	Continuous operation with related load/speed changes (Sequence of similar cycles) Speeds during the duty cycle Periods for which these speeds are maintained during the duty cycle Indication of the factor of inertia F_I	S8
S9	Ununterbrochener Betrieb mit nichtperiodischer Last- und Drehzahländerung	S9	Continuous operation duty with unrelated load/speed changes	S9
S10	Betrieb mit einzelnen konstanten Lasten	S10 $F_I = 0,6$	Duty with discrete constant loads and speed	S10

BEMESSUNGSLEISTUNG NACH VDE 0530-1

Die angegebene Bemessungsleistung (Nennleistung) entspricht der Abgabeleistung nach VDE 0530-1 für Dauerbetrieb S1, Frequenz 50 / 60 Hz, max. Umgebungstemperatur +40°C, max. Aufstellungshöhe 1000 m über NN.

Die Motoren können nach dieser Norm bei Bemessungswerten (Spannung und Frequenz) im betriebswarmen Zustand zwei Minuten mit dem 1,5-fachen Nennstrom belastet werden, ohne Schädigung der Wicklung.

Die Motoren sind bei den Bemessungsdaten berechnet nach Wärme Klasse B, aber gefertigt nach Klasse F und deshalb bei Betrieb mit den Bemessungsdaten höher belastbar:

- Bei Bemessungsleistung und Bemessungsspannung kann die Umgebungstemperatur von +40°C auf +60°C erhöht werden.
- Wenn +40°C nicht überschritten werden, kann bei gleichmäßigem Betrieb die Bemessungsleistung um ca. 10 % gesteigert werden.

Die angegebenen technischen Daten gelten für 50 Hz Netzspannung und 400 V Bemessungsspannung bei Nennbelastung. Bei Laständerung weichen die angegebenen Werte nach oben oder nach unten ab.

TYPENSCHILD

Das Typenschild aus Edelstahl ist auf dem Gehäuse angebracht und mit 50 Hz und 60 Hz Daten versehen. Die Angaben auf dem Typenschild enthalten sämtliche relevanten Informationen über das Produkt.

Auf Wunsch sind auch einzeln auf den Kunden abgestimmte Typenschilder erhältlich.

Typenschild für IEC Baugrößen 63 bis 100
Nameplate layout for IEC frames 63 to 100

		12442289	
WEG Group		M320022010A4YD25030S	
~ 3 AL100-04			
IP55 INS CLF ΔT 80 K S1 SF 1.00 AMB 40°C			
V	Hz	kW	RPM
115 ΔΔ / 200 Y Y	50	2.2	1435
230 Δ / 400 Y			
132 ΔΔ / 230 Y Y	60	1745	13.7 / 7.88
265 Δ / 460 Y			
		84.5 (100%)	84.5 (75%) 83.0 (50%)
50Hz	IE2	87.5 (100%)	85.5 (75%) 83.0 (50%)
60Hz			
NEMA Eff 87.5% 3.0HP 460 V 60Hz 1745 RPM			
3.94 A PF 0.80 DES A CODE G SF 1.15			
→ 6206-ZZ		MOBIL POLYREX EM	
→ 6206-ZZ		33 kg	
MOD.TEO=AOXO#0000301383			
VDE 0530 IEC 60034			

Beispiel: Typenschild Baugröße 100, IE2 Motor
Example: Nameplate frame size 100, IE2 motor

RATED POWER ACCORDING TO VDE 0530-1

The listed rated power of the motor corresponds to the output power according to VDE 0530-1 for continuous operation S1, frequency 50 / 60 Hz, max. ambient temperature +40°C, max. altitude 1000 m above sea level.

According to this standard at rated values (voltage and frequency) the motors may be overloaded for two minutes by 1,5 times the rated current, without damage of the winding.

The motors are calculated by rated values according to thermal class B, but produced in class F and by operation with rated values fit for higher loads:

- At rated power and rated voltage the ambient temperature may be increased from +40°C to +60°C.
- Provided that ambient temperature does not exceed +40°C, the normal capacity in continuous operation can be increased by appr. 10 %.

All technical data stated applies to rated frequency of 50 Hz and supply voltage of 400 V rated voltage at rated power. If the load changes, the stated values will deviate to higher or lower.

NAMEPLATE

A stainless steel plate is fixed on the frame and bears data for 50 Hz and 60 Hz.

The information on the nameplate contains all relevant specifications of the product.

If required, individually customised nameplates are available.

Typenschild für IEC Baugrößen 112 bis 315
Nameplate layout for IEC frames 112 to 315

		12664028	
WEG Group		M330150016A48D35030S	
~ 3 AL160M/L-04			
IP55 INS CLF ΔT 80 K S1 SF 1.00 AMB 40°C			
V	Hz	kW	RPM
200 ΔΔ / 346 Y Y	50	15	1465
400 Δ / 690 Y			
230 ΔΔ / 400 Y Y	60	1760	50.6 / 29.1
460 Δ / -			
		92.1 (100%)	91.2 (75%) 89.7 (50%)
50Hz	IE3	93.0 (100%)	91.1 (75%) 88.1 (50%)
60Hz			
NEMA Eff 93.0% 20HP 460 V 60Hz 1760 RPM			
25.3 A PF 0.80 DES A CODE H SF 1.15			
→ 6309-ZZ-C3		MOBIL POLYREX EM	
→ 6309-ZZ-C3		130 kg	
MOD.TEO=AOXO\$0000301180			
VDE 0530 IEC 60034			

Beispiel: Typenschild Baugröße 160, IE3 Motor
Example: Nameplate frame size 160, IE3 motor

DREHMOMENT

Die Motoren haben einen zum direkten Anlauf geeigneten Käfigläufer. Die Werte des Anlaufmoments und des Kippmoments sind den Tabellen der Betriebsdaten zu entnehmen (als Vielfaches des Bemessungsmomentes).

Eine Abweichung von der Nennversorgungsspannung führt zu einer Variation des Drehmomentes, die proportional zum Quadrat der Spannungen ist.

WIRKUNGSGRAD

Durch die Norm IEC 60034-30 gelten einheitliche Wirkungsgradklassen für 2-, 4-, 6- und 8-polige Asynchronmotoren (50/60 Hz) mit Ausgangsleistungen von 0,12 kW bis 1.000 kW. Diese Norm unterteilt 3-Phasen Asynchronmotoren mit Käfigläufer in die Wirkungsgradklassen IE1=Standard Efficiency, IE2=High Efficiency und IE3=Premium Efficiency. Unsere Motoren sind am Typenschild mit Wirkungsgradklasse und Wirkungsgrad gekennzeichnet (Beispiel: IE2-84,5 %).

MOTORSCHUTZ

Die Verwendung der richtigen Schutzeinrichtungen beeinflusst wesentlich die Betriebssicherheit und Lebensdauer der Antriebe. Strom- und motortemperaturabhängige Schutzeinrichtungen stehen zur Wahl.

Schmelzsicherungen schützen den Motor nicht vor Überlastung, sondern lediglich die Netzzuleitungen oder Schaltanlagen bei Kurzschluss.

MOTORSCHUTZSCHALTER (MOTORSCHUTZRELAIS)

Bei stromabhängigem Motorschutz muss der Schutzschalter auf den am Typenschild angegebenen Bemessungsstrom eingestellt werden.

Motortemperaturabhängige Schutzvorrichtungen (Temperaturfühler in Wicklung) siehe Seite 66.

DREHZAHL UND DREHRICHTUNG

Die Bemessungsdrehzahlen gelten für die Bemessungsdaten. Die synchrone Drehzahl ändert sich proportional mit der Netzfrequenz.

Die Motoren sind für Betrieb in beiden Drehrichtungen geeignet. Bei Anschluss von U1, V1, W1 an L1, L2, L3 ergibt sich „Rechtslauf“ bei Blick auf das antriebsseitige Wellenende. Linkslauf wird durch Vertauschen zweier Phasen erreicht.



Rechtslauf
Right rotation



Linkslauf
Left rotation

TORQUE

The motors are fitted with squirrel-cage rotors suitable for direct online starting. The values of starting torque and breakdown torque, expressed as a multiple of the rated torque, are given in the performance data.

A deviation in the voltage from rated value changes the torques as an approximate function of the square of the voltages.

EFFICIENCY CLASS

Standard IEC 60034-30 defines uniform efficiency classes, valid for 2, 4, 6 and 8 pole asynchronous motors (50/60 Hz) with output powers of 0.12 kW to 1,000 kW. This standard divides 3-phase induction motors with cage rotor in efficiency classes IE1=standard efficiency, IE2=high efficiency and IE3=premium efficiency. Our motors are labelled with efficiency class and efficiency on the nameplate (e.g. IE2-84.5 %).

PROTECTION OF MOTORS

The correct selection of protective equipment determines essentially the operation reliability and service life of motors. Current dependent protection and thermal protective devices are available.

Fuses do not protect the motor against overloads, they only protect the supply cables or switchboards against short circuits.

OVERLOAD PROTECTION (PROTECTION RELAY)

It is recommended to use starters with thermal overload protection. The overloads should be adjusted to the rated current shown on the nameplate.

Thermal protective devices (thermistors in windings) see page 66.

SPEED AND ROTATION DIRECTION

The rated speed is valid for the rated dates (voltage, frequency). The synchronous speed depends on the line frequency.

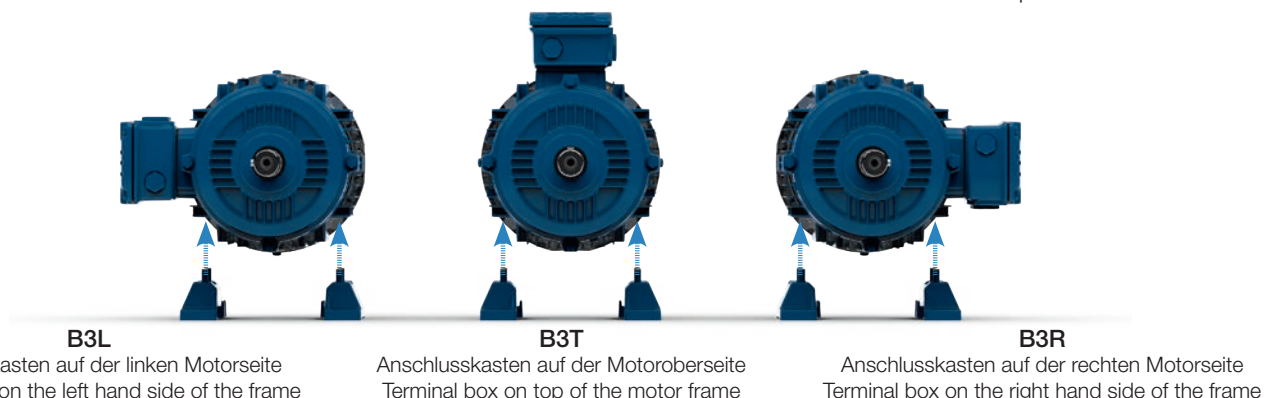
The motors are able for operation in both directions. By connection of U1, V1, W1 to L1, L2, L3 the rotation will be to the right if you look at the shaft from the driveside. Left direction can be easily made by changing of two wires.

ANSCHLUSSKASTENLAGE

IEC Baugrößen 63 bis 200: B3T Standardlage, B3L und B3R durch abnehmbare FüÙe möglich
IEC Baugrößen 225 bis 315: B3T Standardlage, B3L und B3R auf Anfrage

MOUNTING POSITION OF THE TERMINAL BOX

IEC frame sizes 63 to 200: B3T standard position, B3L and B3R possible due to removable motor feet
IEC frame sizes 225 to 315: B3T standard position, B3L and B3R on request



KABELEINFÜHRUNGEN

Bei allen Baugrößen kann der Anschlusskasten in 90° Schritten gedreht werden.

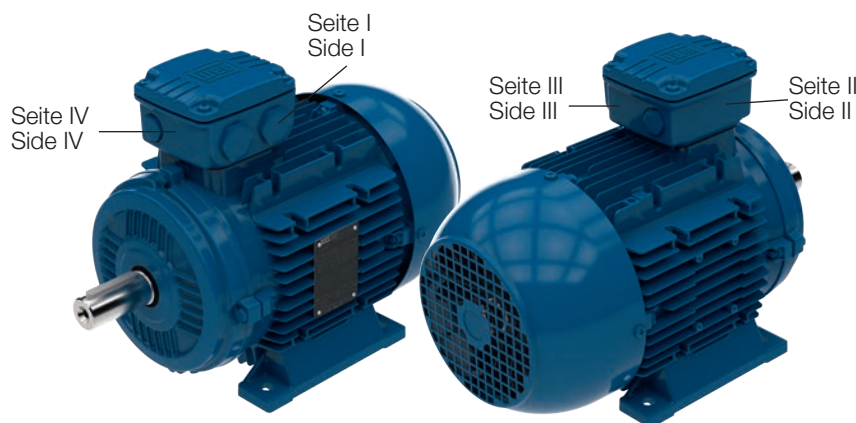
Im Standard werden keine Anbauverschraubungen montiert bzw. mitgeliefert. Die Kabeleinführungen werden mit Verschlussstopfen aus Kunststoff versehen, um die Schutzart während des Transports und der Lagerung zu gewährleisten. Die Kabeleinführungen müssen jener Schutzart entsprechen, die auf dem Typenschild ausgewiesen ist.

IEC Baugrößen 63 bis 315: Kabeleinführung auf Seite I Standard
Optional auf Seiten II, III oder IV

CABLE ENTRY

For all frames, the terminal box can be rotated in 90° increments. Terminal boxes are not delivered with cable glands in standard. Motors are supplied with plastic threaded plugs in the cable entries to maintain the degree of protection during transport and storage. In order to guarantee the degree of protection, cable entries must comply with at least the same degree of protection indicated on the motor nameplate.

IEC frame sizes 63 to 315: Cable entry on side I standard
Optional on sides II, III or IV



KÜHLUNG

Die Motoren werden mit Eigenbelüftung (TEFC) gekühlt (IEC 60034-6; Kühlart IC411). Maximale Umgebungstemperatur +40°C.

Bei Inbetriebnahme des Motors ist zu beachten, dass der Mindestabstand „Y“ (siehe Maßbilder ab Seite 53) von der Lüfterhaube zur Wand eingehalten wird.

- **Eigenlüfter (TEFC, IC411)**

Bei der Konstruktion des Lüfterflügels wurde besonderer Wert darauf gelegt, den Geräuschpegel so niedrig wie möglich zu halten und die Leistung zu verbessern. Es handelt sich um einen drehrichtungsunabhängigen Radiallüfter.

COOLING

The motors are totally enclosed fan cooled (TEFC) by means of external surface ventilation (IC411), as per IEC 60034-6. Maximum ambient temperature +40°C.

Please check the minimum distance “Y” (see dimension sheets from page 53) between cover and wall by mounting the motor.

- **Integral fans (TEFC, IC411)**

Particular attention has been dedicated to the shape in order to reduce noise and improve the efficiency of the motor. Radial construction has been selected to allow rotation in both directions.

- **Lüfterhaube**

Aus behandeltem Stahlblech und so konstruiert, dass die Leistung optimiert und die durch den Lüfter verursachte Geräuschbelastung minimiert wird.

- **Fremdlüfter (TEFV, IC416)**

Für besondere Betriebsbedingungen z. B. erhöhte Schalthäufigkeit oder Regelbetrieb, können die Motoren der IEC Baugrößen 63 bis 315 mit Fremdbelüftung durch zusätzlich angebaute Lüftermotoren geliefert werden.

ISOLIERUNGEN

Die Motoren dieses Katalogs erfüllen die Forderungen der Wärme­klasse F. Ausnahme: Motorbaugröße 315 (4p, 200 kW) nach Wärme­klasse H.

Alle Wicklungen erhalten durch Lackimprägnierung hohe mechanische Festigkeit.

Die höchstzulässige Dauertemperatur der verwendeten Isolierstoffe und Tränkmittel liegt bei der Grenzübertemperatur, gemäß Wärme­klasse F, von +155 °C.

Die Motoren werden jedoch bei den Bemessungswerten nur gemäß Wärme­klasse B ausgenutzt.

Die Grenzübertemperatur wird also mit reichlichem Sicherheitszuschlag eingehalten, was ein hohes Überlastungsvermögen bedeutet.

WERKSTOFFE

- **Gehäuse und Anschlusskasten:**

Gehäuse der IEC Baugrößen:

- 63 bis 200: Aluminium

- 225 bis 315: Grauguss

Anschlusskasten aller Größen aus Grauguss gefertigt.

- **Lagerschilder:**

Alle Baugrößen in Grauguss

- **Lüfterhaube:**

IEC Baugrößen 63 bis 315: Stahlblech

- **Lüfterflügel:**

IEC Baugrößen 63 bis 250: Kunststoff

IEC Baugrößen 280 bis 315: Metall

Lüfter aus Metall sind ab Baugröße 71 optional erhältlich.

- **Wicklung:**

Es wird Isoliermaterial der Klasse F verwendet. Motoren aus diesen Werkstoffen können auch in tropischem Klima verwendet werden. Auf Wunsch können zusätzliche Behandlungen für den Einsatz in besonders feuchten und/oder korrodierenden Anwendungen vorgenommen werden. Um eine längere Lebensdauer und zeitweilige Überlastungen zu ermöglichen, liegt die Über­temperatur bei den Bemessungswerten innerhalb der Grenzen der Klasse B.

- **Läufer:**

Es handelt sich um einen Käfigläufer aus Aluminium-Druckguss, der zum direkten Anlauf geeignet ist.

- **Wellenmaterial:**

IEC Baugrößen 63 bis 280: SAE 1040/45 Stahl

IEC Baugröße 315: AISI 4140 Stahl

- **Fan cover**

In treated steel plate, properly profiled to improve efficiency and reduce the noise produced by the fan.

- **Forced ventilation (TEFV, IC416)**

For special operating conditions, e.g. increased permissible number of operations per hour or variable-speed operation, the motors of IEC sizes 63 to 315 can be supplied with forced ventilation by means of a separately fitted fan motor.

INSULATION

The motors in this catalogue comply with the requirements of thermal class F. Exception: frame size 315 (4p, 200 kW) according to thermal class H.

All windings are impregnated with varnish with a high mechanical strength.

The maximum temperature of the insulation is, according to thermal class F, at +155 °C.

The motors are utilized at rated values according to thermal class B. Copper wire insulation and the impregnation varnish have a temperature index class F and therefore there is a large margin of safety in addition to high overload capacity.

MATERIALS

- **Frame and terminal box:**

Frame of IEC sizes:

- 63 to 200: aluminium

- 225 to 315: grey cast iron

Terminal boxes of all sizes are produced of cast iron.

- **End-shields:**

All frame sizes in grey cast iron

- **Fan cover:**

IEC frame sizes 63 to 315: steel plate

- **Fan:**

IEC frame sizes 63 to 250: plastic

IEC frame sizes 280 to 315: metal

Fans of metal are optionally available from frame size 71.

- **Stator winding:**

Class F insulation material is used. The choice of materials and the type of impregnation allows these motors to be used in tropical climates. Motors can be given additional treatment for particularly corrosive or humid environments, on request.

In order to guarantee the possibility of continuous overload and to increase the life of the insulation system, temperature rises are lower than those prescribed by standards and are kept by rated values within class B limits.

- **Rotor:**

The motor rotors have a squirrel-cage design and are suitable for direct-online starting. The rotor cages are in aluminium die cast.

- **Shaft material:**

IEC frame sizes 63 to 280: SAE 1040/45 steel

IEC frame size 315: AISI 4140 steel

DICHTRING

Im Lagerschild der Antriebs- und Gegenantriebsseite befindet sich jeweils ein Dichtring, der das Eindringen von Wasser und Staub verhindert.

Die Dichtringe haben eine gute Resistenz gegen Schwingungen und eine gute thermische Stabilität. Außerdem sind sie gegen Mineralöle und verdünnte Säuren beständig.

Getriebeanbaumotoren sind mit einem speziellen Wellendichtring ausgestattet.

SEAL RING

A dust seal is fitted in DE and NDE shields. This avoids water travelling along the shaft and penetrating into the bearing housing. The seals display good resistance to vibration and high thermal stability.

They are resistant to mineral oils, salt solvent, alkalis and all diluted acids.

Integral motors for gear application are equipped with a special shaft seal.

Baugröße Frame size	Dichtringdimensionen Seal ring dimensions			
	ANTRIEBSSEITE / DE SIDE		GEGENANTRIEBSSEITE / NDE SIDE	
	WAG, WAF, WAC	WAR	WAG, WAF, WAC	WAR
63	WDR 12 x 28 x 7	WDR 12 x 22 x 7	WDR 12 x 22 x 7	WDR 12 x 22 x 7
71	WDR 17 x 28 x 5	WDR 17 x 28 x 6	WDR 17 x 28 x 5	WDR 17 x 28 x 5
80	WDR 20 x 32 x 6	WDR 20 x 30 x 7	WDR 17 x 28 x 5	WDR 17 x 28 x 5
90	WDR 25 x 35 x 7	WDR 25 x 40 x 7	WDR 25 x 35 x 7	WDR 25 x 35 x 7
100	WDR 30 x 40 x 7	WDR 30 x 47 x 7	WDR 30 x 37 x 4	WDR 30 x 37 x 4
112	WDR 35 x 45 x 7	WDR 35 x 52 x 7	WDR 30 x 37 x 4	WDR 30 x 37 x 4
132	WDR 40 x 56 x 8	WDR 45 x 60 x 8	WDR 40 x 56 x 8	WDR 40 x 56 x 8
160	WDR 45 x 62 x 7	WDR 55 x 70 x 8	WDR 45 x 62 x 7	WDR 45 x 62 x 7
180	WDR 55 x 70 x 8	WDR 60 x 90 x 10	WDR 55 x 70 x 8	WDR 55 x 70 x 8
200	WDR 60 x 75 x 8	WDR 70 x 90 x 10	WDR 60 x 75 x 8	WDR 60 x 75 x 8
225	WDR 70 x 85 x 8	WDR 80 x 110 x 10	WDR 70 x 85 x 8	WDR 70 x 85 x 8
250	WDR 70 x 85 x 8	WDR 95 x 120 x 12	WDR 70 x 85 x 8	WDR 70 x 85 x 8
280	WDR 80 x 100 x 10	-	WDR 80 x 100 x 10	-
315	WDR 95 x 110 x 10	-	WDR 95 x 115 x 13	-

LAGER

Die Motoren sind auf der Antriebs- und Gegenantriebsseite mit lebensdauer geschmierten Rillenkugellagern ausgestattet.

BEARINGS

The motors are equipped with ball bearings both at driving end and non-driving end with life-time lubrication.

Baugröße Frame size	Lagerdimensionen / Bearing dimensions			
	ANTRIEBSSEITE / DE SIDE		GEGENANTRIEBSSEITE / NDE SIDE	
	WAG, WAF, WAC	WAR	WAG, WAF, WAC	WAR
63	6201 - ZZ	6201 - ZZ	6201 - ZZ	6201 - ZZ
71	6203 - ZZ	6203 - ZZ	6203 - ZZ	6203 - ZZ
80	6204 - ZZ	6304 - ZZ	6203 - ZZ	6203 - ZZ
90	6205 - ZZ	6305 - ZZ	6205 - ZZ	6205 - ZZ
100	6206 - ZZ	6306 - ZZ	6206 - ZZ	6206 - ZZ
112	6307 - ZZ	6307 - ZZ	6206 - ZZ	6206 - ZZ
132	6308 - ZZ	6309 - ZZ	6308 - ZZ	6308 - ZZ
160	6309 - ZZ-C3	6311 - ZZ-C3	6309 - ZZ-C3	6309 - ZZ-C3
180	6311 - ZZ-C3	6312 - ZZ-C3	6311 - ZZ-C3	6311 - ZZ-C3
200	6312 - ZZ-C3	6314 - ZZ-C3	6312 - ZZ-C3	6312 - ZZ-C3
225	6314 ZZ C3	6316 ZZ C3	6314 ZZ C3	6314 ZZ C3
250	6314 ZZ C3	6319 ZZ C3	6314 ZZ C3	6314 ZZ C3
280	6316 C3	-	6316 C3	-
315	6319 C3	-	6319 C3	-

Erklärung zu WAG, WAF, WAC, WAR siehe Seite 64.

More information on WAG, WAF, WAC, WAR see page 64.

BAUFORMEN

MOUNTING POSITIONS

WAG					
B3	B6	B7	B8	V5	V6
IM 1001	IM 1051	IM 1061	IM 1071	IM 1011	IM 1031

WAF			WAC		
B5	V1	V3	B14	V18	V19
IM 3001	IM 3011	IM 3031	IM 3601	IM 3611	IM 3631

WAGF					
B35	B65	B75	B85	V15	V36
IM 2001	IM 2051	IM 2061	IM 2071	IM 2011	IM 2031

WAGC					
B34	B64	B74	B84	V17	V37
IM 2101	IM 2151	IM 2161	IM 2171	IM 2111	IM 2131

WAR		
B5	V1	V3
IM 3001	IM 3011	IM 3031

Standardbauform

Erklärung zu WAG, WAF, WAC, WAGF, WAGC, WAR
 siehe Seite 64.

More information on WAG, WAF, WAC, WAGF, WAGC, WAR
 see page 64.

GERÄUSCHWERTE

Die Geräuschpegelwerte wurden gemäß Norm IEC 60034-9 gemessen.

IEC 50 Hz			
Baugröße Frame size	Geräuschpegel - dB(A), Entfernung: 1 Meter Sound pressure level - dB(A), distance: 1 meter		
	2p	4p	6p
63	52	44	43
71	56	43	43
80	59	44	43
90S	64 / 62 ¹⁾	49	45
100	67	53	44
112	64	56	52
132	68 / 67 ¹⁾	60 / 56 ¹⁾	53
160	70	67	56
180	70	64	56
200	74	69	58
225	82	70	61
250	82	70	61
280	83	70	66
315	83	72	69

¹⁾ gilt für IE2 High Efficiency und IE3 Premium Efficiency Motoren

²⁾ gilt für IE2 High Efficiency Motoren

³⁾ gilt für IE3 Premium Efficiency Motoren

AUSWUCHTEN DER LÄUFER

Die Läufer werden mit halber Passfeder ausgewuchtet, die Motoren entsprechend der Schwingstärkestufe „A“ nach IEC 60034-14. (Auf Wunsch sind Motoren auch in der Schwingstärkestufe „B“ erhältlich.)

Um Schwingungen zu vermeiden, müssen die Kupplungshälfte oder die Riemenscheibe nach dem Einfräsen der Passfedernut mit halber Passfeder ausgewuchtet werden. Falls der Rotor mit voller Passfeder ausgewuchtet wurde, trägt das Wellenende die Aufschrift „full“.

WELLENENDEN

Die Wellenenden sind zylindrisch und entsprechen der Norm IEC 60072-1, ausgenommen Getriebenanbaumotor (WAR-Ausführung). Die Wellenenden verfügen immer über eine geschlossene Passfeder und eine Gewindebohrung auf der Stirnseite, um Riemenscheiben und Kupplungen zu befestigen.

EUSAS[®]-Motoren verfügen über eine Systemwelle am B-seitigen Wellenende, vorbereitet zur Befestigung von Motormodulen wie z. B. Bremse, Impulsgeber, Rücklaufsperre, usw. Auf Wunsch sind auch Motoren mit zweitem Wellenende und mit speziellen Abmessungen erhältlich.

NOISE LEVELS

Noise measurements were taken in accordance with standard IEC 60034-9.

IEC 60 Hz			
Baugröße Frame size	Geräuschpegel - dB(A), Entfernung: 1 Meter Sound pressure level - dB(A), distance: 1 meter		
	2p	4p	6p
63	56	48 / 44 ¹⁾	47 / 43 ³⁾
71	60	47 / 43 ³⁾	47 / 43 ³⁾
80	62	48 / 44 ³⁾	47 / 43 ³⁾
90S	68	51 / 49 ³⁾	49
100	71	54 / 53 ³⁾	53 / 44 ³⁾
112	69	58 / 56 ¹⁾	52 / 48 ³⁾
132	72	61 / 58 ²⁾ / 56 ³⁾	55 / 52 ³⁾
160	75	69	59
180	75	68	59
200	81	71	62
225	85	75	65
250	85	75	65
280	86	76	70
315	88	77	73

¹⁾ applicable to IE2 High Efficiency and IE3 Premium E. motors

²⁾ applicable to IE2 High Efficiency motors

³⁾ applicable to IE3 Premium Efficiency Motors

BALANCING OF ROTORS

The rotors are balanced with half key, the motors according to vibration strength level “A” of IEC 60034-14. (On request, motors may also be balanced according to level “B”).

To avoid vibrations the coupling-half or pulley must be balanced with half key after the keyway has been machined. In the event of balancing with full key the shaft is marked with “full”.

SHAFT ENDS

The shaft ends are cylindrical and comply with IEC 60072-1 in their design and in their correspondence to frame sizes and outputs, except integral motor (WAR type).

The shaft ends of all motors are equipped with a tapped hole for the fitting of pulleys and couplings. The keys are always supplied along with the motors.

EUSAS[®] motors are equipped with a system shaft on the non-driven side to mount motor modules, such as brake, encoder, backstop, etc. On request, special shaft ends or a second free shaft end can be provided.

ZULÄSSIGE BELASTUNGEN

Zulässige radiale und axiale Belastung auf der Welle bei horizontaler und vertikaler Montage.

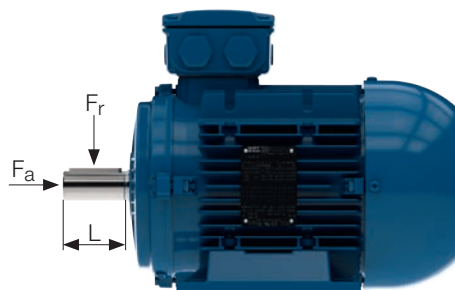
PERMISSIBLE LOADS

Permissible radial and axial load at shaft end for horizontal and vertical mounting types.

Maximal zulässige radiale Belastung / Maximum permissible radial load (F_r in kN)												
Bau- größe Frame size	20.000 h, 50 Hz (WAG, WAF, WAC)						40.000 h, 50 Hz (WAG, WAF, WAC)					
	2 Pole / 2 poles		4 Pole / 4 poles		6 Pole / 6 poles		2 Pole / 2 poles		4 Pole / 4 poles		6 Pole / 6 poles	
	L	L/2	L	L/2	L	L/2	L	L/2	L	L/2	L	L/2
63	0,3	0,4	0,3	0,4	0,3	0,4	0,2	0,2	0,3	0,3	0,3	0,4
71	0,4	0,5	0,5	0,6	0,5	0,6	0,3	0,3	0,4	0,4	0,4	0,5
80	0,6	0,6	0,7	0,7	0,7	0,8	0,5	0,5	0,5	0,5	0,6	0,6
90	0,6	0,7	0,7	0,7	0,8	0,9	0,5	0,5	0,5	0,5	0,6	0,7
100	0,8	0,9	0,9	1,0	1,1	1,2	0,6	0,7	0,6	0,7	0,8	0,9
112	1,5	1,7	1,8	2,0	1,8	2,3	1,2	1,3	1,3	1,5	1,5	1,7
132	2,0	2,2	2,3	2,4	2,6	2,8	1,6	1,7	1,7	1,8	2,0	2,1
160	2,3	2,5	2,5	2,8	2,7	3,2	1,7	1,9	1,8	2,0	2,1	2,4
180	2,9	3,2	3,3	3,6	3,8	4,2	2,1	2,3	2,3	2,6	2,7	3,0
200	3,6	4,0	4,0	4,4	4,8	5,3	2,7	3,0	2,9	3,2	3,6	3,9
225	4,7	5,1	5,1	5,7	5,7	6,8	3,5	3,8	3,7	4,1	4,5	5,0
250	4,5	5,0	5,0	5,5	6,0	6,6	3,4	3,7	3,6	3,9	4,3	4,8
280	5,2	5,7	5,4	5,9	7,1	7,7	3,9	4,2	3,7	4,0	5,1	5,6
315	-	-	6,0	6,5	7,1	7,7	-	-	3,9	4,2	4,7	5,1

$$F = \frac{2 \cdot K \cdot M}{D}$$

$$M = \frac{9550 \cdot P}{n}$$



	Bezeichnung Designation	Einheit Unit	
Maximale Radialbelastung (z. B. Riemenzug + Riemenscheibengewicht)	F_r	[kN]	Maximum radial load (e. g. belt load + weight of pulley)
Maximale Axialbelastung	F_a	[kN]	Maximum axial load
Länge Wellenende	L	[mm]	Shaft end length
Riemenzug	F	[N]	Belt load
Drehmoment	M	[Nm]	Torque
Nennleistung	P	[kW]	Rated motor power
Nenndrehzahl des Motors	n	[min ⁻¹]	Rated motor speed
Durchmesser der Riemenscheibe	D	[m]	Belt pulley diameter
Vorspannfaktoren in Funktion der Riemenscheibe. Die folgenden Faktoren müssen beachtet werden: K=3 für normale Flachriemen ohne Spannrolle K=2 für normale Flachriemen mit Spannrolle K=2,2 für Keil- oder spezielle Flachriemen	K	-	Prestress factor governed by belt type. Following criteria have to be regarded: K=3 for normal flat belts without tensioning pulley K=2 for normal flat belts with tensioning pulley K=2.2 for V-belts or special flat belts

1

Maximal zulässige axiale Belastung / Maximum permissible axial load (F_a in kN)													
Bau- größe Frame size	Pole Poles	20.000 h, 50 Hz (WAG, WAF, WAC)						40.000 h, 50 Hz (WAG, WAF, WAC)					
		Horizontal		Vertikal mit Welle nach oben Vertical with shaft upwards		Vertikal mit Welle nach unten Vertical with shaft downwards		Horizontal		Vertikal mit Welle nach oben Vertical with shaft upwards		Vertikal mit Welle nach unten Vertical with shaft downwards	
		Druck Push	Zug Pull	Druck Push	Zug Pull	Druck Push	Zug Pull	Druck Push	Zug Pull	Druck Push	Zug Pull	Druck Push	Zug Pull
63	2	0,2	0,5	0,2	0,5	0,2	0,4	0,1	0,4	0,1	0,4	0,2	0,4
	4	0,3	0,5	0,3	0,6	0,3	0,5	0,2	0,4	0,2	0,4	0,2	0,4
	6	0,4	0,6	0,4	0,6	0,4	0,6	0,3	0,5	0,3	0,5	0,3	0,5
71	2	0,3	0,6	0,3	0,6	0,4	0,6	0,2	0,5	0,2	0,5	0,2	0,5
	4	0,5	0,7	0,4	0,7	0,5	0,7	0,3	0,6	0,3	0,6	0,3	0,5
	6	0,6	0,8	0,6	0,8	0,6	0,8	0,4	0,6	0,4	0,7	0,4	0,6
80	2	0,3	0,6	0,3	0,6	0,3	0,6	0,2	0,5	0,2	0,5	0,2	0,5
	4	0,4	0,7	0,4	0,7	0,5	0,7	0,3	0,5	0,2	0,6	0,3	0,5
	6	0,5	0,8	0,5	0,8	0,6	0,8	0,3	0,6	0,3	0,7	0,4	0,6
90	2	0,5	0,8	0,5	0,9	0,3	0,6	0,3	0,6	0,3	0,7	0,4	0,6
	4	0,7	1,0	0,6	1,0	0,5	0,7	0,4	0,7	0,4	0,8	0,5	0,7
	6	0,8	1,2	0,8	1,2	0,6	0,8	0,6	0,9	0,5	1,0	0,6	0,8
100	2	0,7	1,1	0,6	1,2	0,8	1,0	0,5	0,9	0,4	0,9	0,5	0,8
	4	0,9	1,3	0,8	1,4	1,0	1,2	0,6	1,0	0,5	1,1	0,7	0,9
	6	1,1	1,5	1,1	1,7	1,3	1,5	0,8	1,2	0,7	1,3	0,9	1,1
112	2	0,6	1,1	0,6	1,2	0,7	1,1	0,4	0,9	0,3	1,0	0,5	0,8
	4	0,8	1,3	0,8	1,5	1,0	1,3	0,5	1,0	0,5	1,2	0,7	1,0
	6	1,0	1,5	0,9	1,7	1,2	1,4	0,7	1,2	0,6	1,3	0,8	1,1
132	2	1,6	2,1	1,4	2,4	1,8	2,0	1,1	1,6	0,9	1,9	1,3	1,5
	4	2,0	2,6	1,8	2,9	2,3	2,3	1,4	1,9	1,2	2,3	1,7	1,7
	6	2,4	3,0	2,2	3,4	2,8	2,8	1,7	2,3	1,5	2,6	2,1	2,0
160	2	2,0	2,7	1,7	3,1	2,4	2,5	1,4	2,1	1,1	2,4	1,7	1,8
	4	2,6	3,3	2,3	3,7	3,0	3,0	1,8	2,5	1,4	2,9	2,2	2,2
	6	3,1	3,8	2,8	4,4	3,7	3,5	2,2	2,9	1,8	3,4	2,7	2,5
180	2	2,5	3,4	1,6	4,8	3,9	2,5	1,7	2,6	0,8	4,0	3,1	1,7
	4	3,4	4,3	2,5	5,5	4,6	3,4	2,3	3,2	1,4	4,4	3,5	2,3
	6	4,1	5,0	3,2	6,2	5,3	4,1	2,8	3,7	2,0	5,0	4,1	2,9
200	2	3,0	4,0	2,6	4,8	3,8	3,6	2,1	3,1	1,6	3,8	2,8	2,6
	4	3,9	4,9	3,3	5,8	4,8	4,3	2,7	3,7	2,1	4,6	3,6	3,1
	6	4,9	5,9	4,2	6,8	5,8	5,2	3,4	4,4	2,8	5,3	4,3	3,8
225	2	4,2	5,0	3,4	6,1	5,3	4,2	3,0	3,7	2,2	4,9	4,1	3,0
	4	5,4	6,2	4,5	7,6	6,8	5,3	3,8	4,6	2,9	5,9	5,2	3,6
	6	6,6	7,4	5,7	8,8	8,0	6,5	4,7	5,5	3,8	6,9	6,2	4,6
250	2	4,1	4,9	3,3	6,2	5,4	4,1	2,9	3,7	2,1	4,9	4,2	2,9
	4	5,3	6,1	4,2	7,6	6,9	5,0	3,7	4,5	2,6	6,0	5,2	3,4
	6	6,4	7,2	5,3	8,9	8,1	6,1	4,5	5,3	3,4	7,0	6,2	4,2
280	2	4,7	5,5	3,4	7,4	6,7	4,2	3,3	4,1	2,0	6,0	5,2	2,7
	4	5,8	6,6	4,0	9,3	8,5	4,8	4,0	4,8	2,2	7,4	6,7	2,9
	6	7,4	8,2	5,7	10,7	9,9	6,5	5,2	6,0	3,5	8,5	7,7	4,3
315	4	6,7	7,5	4,1	11,4	10,6	4,9	4,6	5,3	1,9	9,2	8,4	2,7
	6	8,1	8,9	5,2	13,4	12,7	5,9	5,6	6,4	2,5	10,8	10,0	3,3

Die Tabellen zeigen Radial- und Axialbelastungswerte an, die auf der Grundlage einer Lagerlebensdauer L10 von 20.000 bzw. 40.000 Stunden und einer Frequenz von 50 Hz berechnet worden sind (bei max. +40 °C).

Beim Betrieb mit 60 Hz müssen die Werte um 6 % gesenkt werden, um die gleiche Lagerlebensdauer zu erhalten.

Die Tabellenwerte für die maximal zulässige Radialbelastung gelten ohne zusätzliche Axialbelastung. Die Tabellenwerte für die maximal zulässige Axialbelastung gelten ohne zusätzliche Radialbelastung. Für kombinierte Axial- und Radialbelastung bzw. abweichende Werte (L10, Frequenz, Umgebungstemperatur) kontaktieren Sie uns bitte.

Der Angriffspunkt der Kraft F_r muss auf dem Wellenende liegen.

SPANNUNG, STROM UND FREQUENZ

In der Standardausführung werden die Motoren für folgende Bemessungsspannungen geliefert: siehe Klemmenanschluss (Grundschialtung) Seite 26.

SONDERSPANNUNGEN

Motoren für Sonderspannung und/oder Sonderfrequenzen sind auf Anfrage lieferbar.

DREHZAHL UND SCHALTUNG

Motortoleranzbereich lt. Norm IEC 60034.

Klemmenanschluss siehe Seite 26.

- **Sternschaltung**

Für eine Sternschaltung müssen die Klemmen W2, U2 und V2 zusammengeschlossen und die Klemmen U1, V1 und W1 angespeist werden.

SCHALTUNG

- **Direkte Einschaltung**

Das Anzugsmoment beträgt bei direkter Einschaltung je nach Leistung und Polzahl 160 bis 330 % des Nennmoments. Die Einschaltströme betragen das ca. 2,5 bis 8-fache des Nennstromes.

- **Stern-Dreieck-Anlauf**

Der Stern-Dreieck-Anlauf ist die einfachste Art, den Strom und das Anlaufdrehmoment zu reduzieren. Die Motoren, deren Nennspannung bei Dreieckschaltung der Netzspannung entspricht, können mit der Stern-Dreieck-Methode angelassen werden. Ab Baugröße 112 werden EUSAS®-Motoren serienmäßig mit Wicklungen für diese Anlaufmethode geliefert (z. B.: 400 V für Dreieck-/690 V für Sternschaltung).

Für Y-D-Anlauf ist als Betriebsschaltung nur die D-Schaltung möglich (bei Motorauswahl beachten!), da der Motor zunächst in Y-Schaltung an das Netz gelegt und nach dem Hochlaufen auf die D-Stufe umgeschaltet wird.

Bei Y-D-Anlauf reduzieren sich die Anlaufströme und Anlaufmomente auf etwa 1/3 der Werte bei direkter Einschaltung. Zu beachten ist, dass bei der Umschaltung auf die D-Stufe ein Stromstoß auftritt.

The permissible loads given in the tables relate to a computed service lifetime for the bearings of 20,000 and 40,000 hours with 50 Hz power supply (max. +40 °C).

For operation at 60 Hz the values have to be reduced by 6 % in order to achieve the same useful life.

The values for maximum radial loads apply without additional axial load. The values for maximum axial loads apply without additional radial load. For combined axial and radial loads or differing values (L10, frequency, ambient temperature) please contact us.

The point of action of force F_r has to be on the shaft end.

VOLTAGE, CURRENT AND FREQUENCY

In standard execution the motors are delivered with following rated voltages: see terminal board connection (basic connection) page 26.

SPECIAL VOLTAGES

Motors for special voltages and/or frequencies are available on request.

SPEED AND CONNECTION

Tolerance of the motor speed according to IEC 60034.

Terminal board connection see page 26.

- **Star connection**

By linking the W2, U2, V2 terminals (star point) and connecting the U1, V1, W1 terminals to the mains a star connection is obtained.

CONNECTION

- **Direct connection**

The starting torque in direct connection amounts to 160 to 330 % of the rated torque depending on power and number of poles. The starting current is about 2,5 - 8 times of the rated current.

- **Star-delta starting**

The star-delta starting is an easy way to reduce the starting current and starting torque. Motors can be started with the star-delta starting method whenever the supply voltage corresponds to the rated voltage of the motors in delta connections.

Up from frame size 112 the standard EUSAS® motors are supplied with windings designed for this starting method (e.g. 400 V delta / 690 V star).

A star-delta-starting is only possible with delta service connection (this shall be considered when selecting a motor!), as the motor is first star-connected and is changed over to delta connection after the run-up phase.

At star-delta-starting, the starting currents and torques will be reduced to about 1/3 of the values produced in case of direct-online starting. Attention should be paid to the fact that a current impulse is produced when changing over to delta connection.

Bemessungsspannung Serien 3A, 3B, 3C (IEC Baugrößen 63 bis 100)

Rated voltages series 3A, 3B, 3C (IEC frame sizes 63 to 100)

Mögliche Schaltung Possible connection		Nennleistung Rated power P_N	Erhöhte Leistungen Increased rated power $1,2 \times P_N$	Frequenzumrichterbetrieb Frequency inverter operation
	Dreieck Delta	220 - 230 - 240 V bei/at 50 Hz 220 - 265 - 277 V bei/at 60 Hz	- 254 - 265 - 277 V bei/at 60 Hz	400 V, 87 Hz
	Doppeldreieck Delta - Delta	110 - 115 - 120 V bei/at 50 Hz 110 - 132 - 138 V bei/at 60 Hz	- 127 - 132 - 138 V bei/at 60 Hz	230 V, 100 Hz
	Stern (Grundschialtung) Star (Basic connection)	380 - 400 - 420 V bei/at 50 Hz 380 - 460 - 480 V bei/at 60 Hz	- 440 - 460 - 480 V bei/at 60 Hz	400 V, 100 Hz
	Doppelstern Star - Star	190 - 200 - 210 V bei/at 50 Hz 190 - 230 - 240 V bei/at 60 Hz	- 220 - 230 - 240 V bei/at 60 Hz	460 V, 120 Hz

Fett gedruckte Werte gelten als Bemessungswerte / Values in bold types count for rated values

Bemessungsspannungen Serien 3B, 3C (IEC Baugrößen 112 bis 315)

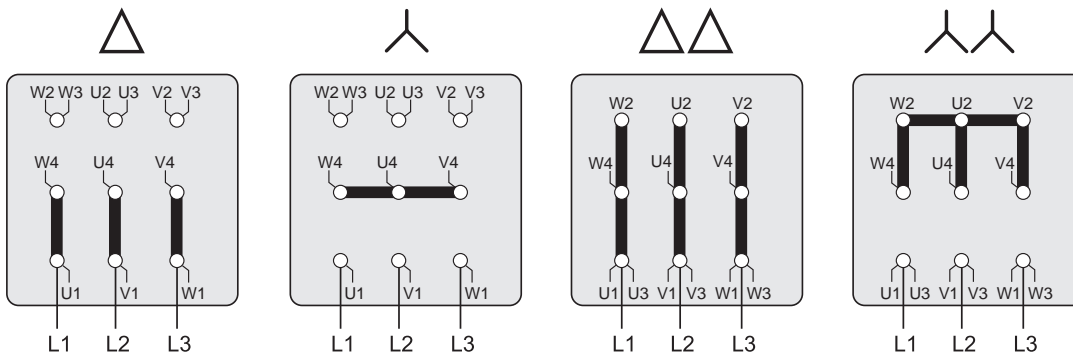
Rated voltages series 3B, 3C (IEC frame sizes 112 to 315)

Mögliche Schaltung Possible connection		Nennleistung Rated power P_N	Erhöhte Leistungen Increased rated power $1,2 \times P_N$	Frequenzumrichterbetrieb Frequency inverter operation
	Dreieck (Grundschialtung) Delta (Basic connection)	380 - 400 - 420 V bei/at 50 Hz 380 - 460 - 480 V bei/at 60 Hz	- 440 - 460 - 480 V bei/at 60 Hz	400 V, 100 Hz
	Doppeldreieck Delta - Delta	190 - 200 - 210 V bei/at 50 Hz 190 - 230 - 240 V bei/at 60 Hz	- 220 - 230 - 240 V bei/at 60 Hz	
	Stern Star	660 - 690 - (730) V bei/at 50 Hz 660 - (796) - (830) V bei/at 60 Hz	- (760) - (796) V bei/at 60 Hz	460 V, 120 Hz
	Doppelstern Star - Star	330 - 346 - 365 V bei/at 50 Hz 330 - 400 - 415 V bei/at 60 Hz	- 380 - 400 - 415 V bei/at 60 Hz	

Fett gedruckte Werte gelten als Bemessungswerte / Values in bold types count for rated values

KLEMMENANSCHLUSS

TERMINAL BOARD CONNECTION



2 Elektrische Basisdaten Electrical Basic Data

IE1	IE2	Elektrische Basisdaten 3A/3B Electrical basic data 3A/3B	28
	IE3	Elektrische Basisdaten 3C Electrical basic data 3C	40
		Hinweise zu den elektrischen Basisdaten Notes for electrical basic data	52

2 polig / poles

3000 min⁻¹

50 Hz

3A (IE1 - Standard Efficiency / 3B (IE2 - High Efficiency)

Series	IEC Bau- größe Frame size	Type	P _N [kW]	n _N [min ⁻¹]	I _N					I _A I _N	IE Class	η			cos φ	M _N [Nm]	M _A M _N	M _K M _N	J _{mot} [kgm ²]	m [kg]
					bei/at 115 V [A]	bei/at 200 V [A]	bei/at 230 V [A]	bei/at 400 V [A]	bei/at 690 V [A]			4/4 [%]	3/4 [%]	1/2 [%]						
3A	63	3A 63-02E	0,18	2730	1,9	1,1	0,96	0,55	-	4,2	IE1	59,0	56,5	50,5	0,80	0,63	2,4	2,3	0,00013	8,2
		3A 63-02F	0,25	2720	2,8	1,6	1,4	0,79	-	4,3	IE1	60,0	57,0	52,0	0,76	0,88	2,5	2,3	0,00016	8,2
	71	3A 71-02E	0,37	2730	3,2	1,9	1,6	0,93	-	4,3	IE1	67,6	66,0	61,2	0,85	1,3	2,3	2,3	0,00026	9,6
		3A 71-02F	0,55	2710	4,5	2,6	2,3	1,3	-	4,2	IE1	70,0	70,0	67,5	0,87	1,9	2,5	2,7	0,00034	9,5
3B	80	3B 80-02E	0,75	2800	5,5	3,2	2,7	1,6	-	6,5	IE2	79,5	78,5	76,0	0,86	2,6	2,8	2,8	0,00076	13
		3B 80-02F	1,1	2790	8,1	4,7	4,1	2,3	-	6,5	IE2	80,0	80,0	78,0	0,85	3,8	2,8	2,8	0,00093	14
	90	3B 90S/L-02E	1,5	2865	10,9	6,3	5,5	3,1	-	7,0	IE2	82,0	82,0	80,0	0,83	5,0	2,6	2,8	0,00210	19
		3B 90S/L-02F	2,2	2840	15,9	9,2	8,0	4,6	-	6,6	IE2	83,6	83,6	83,0	0,83	7,4	3,0	3,0	0,00220	19
	100	3B 100L-02E	3,0	2880	21	11,8	10,3	5,9	-	8,0	IE2	85,0	85,0	84,0	0,86	9,9	2,4	2,8	0,00640	30
	112	3B 112M-02E	4,0	2880	-	15,3	-	7,6	4,4	7,0	IE2	86,0	86,0	86,0	0,88	13,2	2,0	2,8	0,00880	38
	132	3B 132S-02E	5,5	2910	-	21	-	10,6	6,1	6,8	IE2	88,0	88,0	86,5	0,85	18,1	2,2	3,0	0,0197	66
		3B 132S-02F	7,5	2910	-	28	-	14,1	8,1	6,8	IE2	88,5	88,5	88,0	0,87	25	2,2	2,9	0,0206	73
	160	3B 160M/L-02E	11,0	2940	-	42	-	21	12,0	8,0	IE2	90,0	90,0	89,0	0,85	36	2,5	3,3	0,0421	106
		3B 160M/L-02F	15,0	2935	-	55	-	27	15,8	7,5	IE2	90,7	90,7	90,0	0,87	49	2,4	3,3	0,0506	114
		3B 160M/L-02G	18,5	2940	-	69	-	34	19,9	8,5	IE2	91,2	91,2	91,0	0,85	60	2,5	3,2	0,0590	124
	180	3B 180M/L-02E	22	2940	-	80	-	40	23	7,5	IE2	91,6	91,6	91,5	0,87	72	2,5	3,0	0,0975	154
	200	3B 200M/L-02E	30	2955	-	113	-	57	33	7,0	IE2	92,2	92,2	92,0	0,83	97	2,3	2,5	0,153	195
		3B 200M/L-02F	37	2955	-	138	-	69	40	7,0	IE2	93,1	93,1	91,9	0,86	120	2,6	2,7	0,170	205
	225	3B 225S/M-02E	45	2960	-	159	-	79	46	7,5	IE2	93,1	93,1	92,0	0,88	145	2,4	3,0	0,341	374
	250	3B 250S/M-02E	55	2970	-	191	-	96	55	8,9	IE2	93,3	93,3	93,0	0,89	177	2,6	3,4	0,393	420

Legende siehe Seite 52 / Legend see page 52

Achtung bei Getriebenanbaumotor (WAR):

Verfügbar bis inkl. Baugröße 160

Baugrößen 63-160: max. zulässige Abtriebsdrehzahl 60 Hz

Please note the exceptions for integral motors (WAR):

Available up to frame size 160

Frame sizes 63-160: max. permissible output speed 60 Hz

2 polig / poles

 3000 min⁻¹

50 Hz

Series	IEC Bau- größe Frame size	Type	P _N [kW]	I _N [A]						Betrieb am Frequenzumrichter Operated by frequency inverter						Bremse Brake		
				bei / at 380 V			bei / at 420 V			400 V / 87 Hz			400 V / 100 Hz			M _B [Nm]	J _B x10 ⁻³ [kgm ²]	m [kg]
				I _N [A]	$\frac{M_A}{M_N}$	$\frac{M_K}{M_N}$	I _N [A]	$\frac{M_A}{M_N}$	$\frac{M_K}{M_N}$	P _N [kW]	n _N [min ⁻¹]	I _N [A]	P _N [kW]	n _N [min ⁻¹]	I _N [A]			
3A	63	3A 63-02E	0,18	0,54	2,1	2,0	0,57	2,6	2,3	0,31	4750	1,0	0,36	5460	1,2	2 5	0,015 0,015	1,1 1,1
		3A 63-02F	0,25	0,78	2,2	2,2	0,81	2,7	2,5	0,44	4733	1,4	0,50	5440	1,7			
	71	3A 71-02E	0,37	0,94	2,0	2,0	0,95	2,4	2,4	0,64	4750	1,7	0,74	5460	2,0	5 2	0,015 0,015	1,1 1,1
		3A 71-02F	0,55	1,4	2,2	2,4	1,3	2,7	2,9	0,96	4715	2,4	1,1	5420	2,7			
3B	80	3B 80-02E	0,75	1,7	2,4	2,4	1,6	3,1	3,1	1,3	4872	2,9	1,5	5600	3,3	10 5	0,045 0,015	1,9 1,1
		3B 80-02F	1,1	2,4	2,4	2,4	2,3	3,1	3,1	1,9	4855	4,3	2,2	5580	4,9			
	90	3B 90S/L-02E	1,5	3,3	2,3	2,4	3,1	2,8	3,0	2,6	4985	5,7	3,0	5730	6,6	20 10	0,172 0,045	3,1 1,9
		3B 90S/L-02F	2,2	4,8	2,6	2,7	4,6	3,3	3,3	3,8	4942	8,4	4,4	5680	9,6			
	100	3B 100L-02E	3,0	6,1	2,1	2,4	5,9	2,6	3,1	5,2	5011	10,8	6,0	5760	12,4	40 20	0,45 0,172	4,6 3,1
	112	3B 112M-02E	4,0	7,9	1,8	2,5	7,5	2,2	3,1	-	-	-	8,0	5760	16,0	60 40	0,86 0,45	6,3 4,6
	132	3B 132S-02E	5,5	10,8	1,9	2,7	10,5	2,3	3,2	-	-	-	11,0	5820	22	100 60	1,22 0,86	10,0 6,3
		3B 132S-02F	7,5	14,5	1,9	2,6	13,8	2,4	3,1	-	-	-	15,0	5820	30			
	160	3B 160M/L-02E	11,0	21	2,2	3,0	20	2,7	3,6	-	-	-	auf Anfrage on request			150 100	2,85 1,22	14,7 10,0
		3B 160M/L-02F	15,0	29	2,3	2,9	27	2,7	3,5	-	-	-						
		3B 160M/L-02G	18,5	36	2,2	2,8	34	2,8	3,5	-	-	-						
	180	3B 180M/L-02E	22	42	2,2	2,7	39	2,7	3,3	-	-	-	auf Anfrage on request			250 150	6,65 2,85	21,5 14,7
	200	3B 200M/L-02E	30	58	2,1	2,2	56	2,6	2,7	-	-	-	auf Anfrage on request			400 250	19,5 6,65	35 21,5
		3B 200M/L-02F	37	70	2,3	2,5	68	2,8	2,9	-	-	-						
	225	3B 225S/M-02E	45	83	2,2	2,7	77	2,6	3,2	-	-	-	auf Anfrage on request			400 250	19,5 6,65	35 21,5
	250	3B 250S/M-02E	55	100	2,4	3,0	93	2,8	3,6	-	-	-	auf Anfrage on request			1000 400	45 19,5	73 35

Legende siehe Seite 52 / Legend see page 52

Achtung bei Getriebearbaumotor (WAR):

 Verfügbar bis inkl. Baugröße 160
 Baugrößen 63-160: max. zulässige Abtriebsdrehzahl 60 Hz

Please note the exceptions for integral motors (WAR):

 Available up to frame size 160
 Frame sizes 63-160: max. permissible output speed 60 Hz

2 polig / poles

3600 min⁻¹

60 Hz

3A (IE1 - Standard Efficiency / 3B (IE2 - High Efficiency)

Series	IEC Bau- größe Frame size	Type	P _N [kW]	n _N [min ⁻¹]	I _N					I _A I _N	IE Class	η			cos φ	M _N [Nm]	M _A M _N	M _K M _N	J _{mot} [kgm ²]	m [kg]
					bei/at 132 V	bei/at 230 V	bei/at 400 V	bei/at 265 V	bei/at 460 V			4/4	3/4	1/2						
3A	63	3A 63-02E	0,18	3365	1,8	1,0	0,59	0,88	0,51	4,4	IE1	58,4	54,4	47,9	0,76	0,51	3,1	3,0	0,00013	8,2
		3A 63-02F	0,25	3360	2,6	1,5	0,85	1,3	0,74	4,5	IE1	59,8	56,4	50,5	0,71	0,72	3,2	2,9	0,00016	8,2
	71	3A 71-02E	0,37	3365	2,9	1,7	0,96	1,4	0,83	4,6	IE1	68,0	65,3	59,8	0,82	1,0	2,8	2,9	0,00026	9,6
		3A 71-02F	0,55	3355	4,0	2,3	1,3	2,0	1,2	4,6	IE1	71,0	69,8	66,1	0,84	1,6	3,1	3,2	0,00034	9,5
3B	80	3B 80-02E	0,75	3420	5,0	2,9	1,7	2,5	1,4	6,3	IE2	78,5	77,0	74,0	0,83	2,1	3,4	3,6	0,00076	13
		3B 80-02F	1,1	3420	7,0	4,1	2,3	3,5	2,0	7,5	IE2	82,5	79,0	77,0	0,84	3,1	3,7	3,7	0,00093	14
	90	3B 90S/L-02E	1,5	3500	9,5	5,5	3,2	4,7	2,7	8,0	IE2	84,0	82,5	78,5	0,81	4,1	2,9	3,4	0,00210	19
		3B 90S/L-02F	2,2	3460	13,8	8,0	4,6	6,9	4,0	7,5	IE2	85,5	84,0	82,5	0,81	6,1	3,6	3,7	0,00220	19
	100	3B 100L-02E	3,0	3495	17,7	10,2	5,9	8,9	5,1	9,3	IE2	87,5	85,5	82,5	0,86	8,2	2,6	3,4	0,00640	30
	112	3B 112M-02E	4,0	3500	-	13,2	7,6	-	6,6	8,2	IE2	87,5	86,5	84,0	0,87	10,9	2,1	3,3	0,00880	38
	132	3B 132S-02E	5,5	3520	-	18,6	10,7	-	9,3	7,6	IE2	88,5	87,5	85,5	0,84	14,9	2,4	3,5	0,0197	66
		3B 132S-02F	7,5	3520	-	24	14,0	-	12,1	7,6	IE2	89,5	88,5	86,5	0,87	20	2,4	3,3	0,0206	73
	160	3B 160M/L-02E	11,0	3545	-	36	21	-	17,8	9,2	IE2	91,0	90,8	88,5	0,85	30	2,8	3,8	0,0421	106
		3B 160M/L-02F	15,0	3540	-	48	27	-	24	8,6	IE2	92,0	91,5	90,0	0,86	41	2,9	3,6	0,0506	114
		3B 160M/L-02G	18,5	3540	-	59	34	-	30	9,7	IE2	92,1	91,9	90,3	0,85	50	2,8	3,6	0,0590	124
	180	3B 180M/L-02E	22	3540	-	69	40	-	35	8,5	IE2	92,5	92,3	90,8	0,86	59	3,2	3,7	0,0975	154
	200	3B 200M/L-02E	30	3560	-	99	57	-	49	8,1	IE2	93,1	92,7	91,2	0,82	81	2,5	2,6	0,153	195
		3B 200M/L-02F	37	3560	-	119	69	-	60	8,1	IE2	93,9	93,5	92,3	0,83	99	3,0	3,1	0,170	205
	225	3B 225S/M-02E	45	3560	-	135	78	-	68	8,6	IE2	93,7	93,2	91,9	0,89	121	2,6	3,2	0,341	374
	250	3B 250S/M-02E	55	3565	-	167	96	-	84	10,0	IE2	94,0	93,7	92,5	0,88	147	3,0	3,8	0,393	420

Legende siehe Seite 52 / Legend see page 52

Achtung bei Getriebenanbaumotor (WAR):

Verfügbar bis inkl. Baugröße 160

Baugrößen 63-160: max. zulässige Abtriebsdrehzahl 60 Hz

Please note the exceptions for integral motors (WAR):

Available up to frame size 160

Frame sizes 63-160: max. permissible output speed 60 Hz

2 polig / poles

 3600 min⁻¹

60 Hz

Type	P _N [kW]	I _N [A]												Betrieb am Frequenzumrichter Operated by frequency inverter						Bremsen Brake		
		bei / at 380 V			bei / at 420 V			bei / at 440 V			bei / at 480 V			460 V / 105 Hz			460 V / 120 Hz			M _B	J _B	m
		I _N [A]	M _A M _N	M _K M _N	I _N [A]	M _A M _N	M _K M _N	I _N [A]	M _A M _N	M _K M _N	I _N [A]	M _A M _N	M _K M _N	P _N [kW]	n _N [min ⁻¹]	I _N [A]	P _N [kW]	n _N [min ⁻¹]	I _N [A]	[Nm]	[kgm ²]	[kg]
3A 63-02E	0,18	0,6	2,7	2,6	0,6	3,4	3,0	0,50	2,7	2,6	0,53	3,3	3,3	0,32	5889	0,93	0,36	6730	1,1	2	0,015	1,1
3A 63-02F	0,25	0,8	2,8	2,8	0,9	3,5	3,2	0,73	2,8	2,8	0,78	3,5	3,3	0,44	5880	1,3	0,50	6720	1,6	5	0,015	1,1
3A 71-02E	0,37	1,0	2,4	2,5	1,0	2,9	3,0	0,84	2,4	2,5	0,86	3,1	3,2	0,65	5889	1,5	0,74	6730	1,8	5	0,015	1,1
3A 71-02F	0,55	1,4	2,7	2,8	1,3	3,3	3,4	1,2	2,7	2,8	1,2	3,3	3,4	0,96	5871	2,1	1,1	6710	2,4	2	0,015	1,1
3B 80-02E	0,75	1,8	2,9	3,1	1,6	3,8	4,0	1,5	2,9	3,1	1,4	3,8	3,9	1,3	5985	2,6	1,5	6840	3,0	10	0,045	1,9
3B 80-02F	1,1	2,4	3,2	3,2	2,3	4,1	4,1	2,1	3,2	3,2	2,0	3,9	3,9	1,9	5985	3,7	2,2	6840	4,3	5	0,015	1,1
3B 90S/L-02E	1,5	3,3	2,6	2,9	3,1	3,1	3,6	2,8	2,6	2,9	2,8	3,3	3,7	2,6	6125	5,0	3,0	7000	5,7	20	0,172	3,1
3B 90S/L-02F	2,2	4,8	3,1	3,3	4,6	4,0	4,1	4,1	3,1	3,3	4,0	3,9	4,0	3,9	6055	7,3	4,4	6920	8,4	10	0,045	1,9
3B 100L-02E	3,0	6,1	2,3	2,9	5,8	2,8	3,8	5,3	2,3	2,9	5,1	2,9	3,7	5,3	6116	9,3	6,0	6990	10,8	40	0,45	4,6
3B 112M-02E	4,0	7,9	1,9	2,9	7,5	2,3	3,7	6,8	1,9	2,9	6,5	2,3	3,6	-	-	-	auf Anfrage on request	-	-	60	0,86	6,3
3B 132S-02E	5,5	10,9	2,1	3,2	10,6	2,5	3,7	9,4	2,1	3,2	9,1	2,6	3,8	-	-	-	auf Anfrage on request	-	-	100	1,22	10,0
3B 132S-02F	7,5	14,4	2,1	3,0	13,7	2,6	3,5	12,4	2,1	3,0	12,0	2,6	3,6	-	-	-	auf Anfrage on request	-	-	60	0,86	6,3
3B 160M/L-02E	11,0	21	2,5	3,5	20	3,0	4,1	18,2	2,5	3,5	17,5	3,0	4,0	-	-	-	auf Anfrage on request	-	-	-	-	-
3B 160M/L-02F	15,0	29	2,8	3,2	27	3,3	3,8	25	2,8	3,2	23	3,1	3,9	-	-	-	auf Anfrage on request	-	-	150	2,85	14,7
3B 160M/L-02G	18,5	35	2,5	3,2	34	3,1	3,9	31	2,5	3,2	29	3,0	3,9	-	-	-	auf Anfrage on request	-	-	100	1,22	10,0
3B 180M/L-02E	22	42	2,8	3,3	39	3,5	4,1	36	2,8	3,3	34	3,4	3,9	-	-	-	auf Anfrage on request	-	-	250	6,65	21,5
3B 200M/L-02E	30	59	2,3	2,3	56	2,8	2,8	51	2,3	2,3	48	2,8	2,9	-	-	-	auf Anfrage on request	-	-	150	2,85	14,7
3B 200M/L-02F	37	70	2,7	2,9	68	3,2	3,3	61	2,7	2,9	58	3,3	3,3	-	-	-	auf Anfrage on request	-	-	400	19,5	35
3B 225S/M-02E	45	81	2,4	2,9	76	2,8	3,4	70	2,4	2,9	65	2,8	3,4	-	-	-	auf Anfrage on request	-	-	250	6,65	21,5
3B 250S/M-02E	55	100	2,8	3,4	94	3,2	4,0	87	2,8	3,4	81	3,2	4,0	-	-	-	auf Anfrage on request	-	-	1000	45	73
																				400	19,5	35

Legende siehe Seite 52 / Legend see page 52

Achtung bei Getriebearbaumotor (WAR):

 Verfügbar bis inkl. Baugröße 160
 Baugrößen 63-160: max. zulässige Abtriebsdrehzahl 60 Hz

Please note the exceptions for integral motors (WAR):

 Available up to frame size 160
 Frame sizes 63-160: max. permissible output speed 60 Hz

4 polig / poles

1500 min⁻¹

50 Hz

3A (IE1 - Standard Efficiency / 3B (IE2 - High Efficiency)

Series	IEC Bau- größe Frame size	Type	P _N [kW]	n _N [min ⁻¹]	I _N					I _A I _N	IE Class	η			cos φ	M _N [Nm]	M _A M _N	M _K M _N	J _{mot} [kgm ²]	m [kg]
					bei/at 115 V	bei/at 200 V	bei/at 230 V	bei/at 400 V	bei/at 690 V			4/4	3/4	1/2						
3A	63	3A 63-04E	0,12	1375	1,5	0,84	0,73	0,42	-	3,5	IE1	57,0	54,0	45,0	0,72	0,83	2,0	2,2	0,00034	7,5
		3A 63-04F	0,18	1360	2,1	1,2	1,1	0,61	-	3,4	IE1	58,0	54,0	46,0	0,74	1,3	2,0	2,2	0,00039	8,5
	71	3A 71-04E	0,25	1310	2,8	1,6	1,4	0,81	-	3,5	IE1	59,0	55,0	50,0	0,76	1,8	1,9	2,1	0,00039	9,6
		3A 71-04F	0,37	1320	3,9	2,3	2,0	1,1	-	3,7	IE1	62,0	60,0	55,0	0,76	2,7	2,0	2,0	0,00056	9,7
80	3A 80-04E	0,55	1410	4,9	2,8	2,5	1,4	-	4,7	IE1	68,0	66,3	58,5	0,82	3,7	2,1	2,2	0,00190	13,5	
3B	80	3B 80-04F	0,75	1410	5,7	3,3	2,8	1,6	-	6,0	IE2	79,8	79,6	79,0	0,81	5,1	2,6	2,9	0,00290	15,1
	90	3B 90S/L-04E	1,1	1450	8,7	5,0	4,3	2,5	-	6,5	IE2	81,8	81,8	80,0	0,78	7,3	2,1	2,6	0,00600	20,1
		3B 90S/L-04F	1,5	1440	11,3	6,5	5,7	3,3	-	6,3	IE2	83,0	83,0	81,5	0,80	9,9	2,0	2,8	0,00550	19,8
	100	3B 100L-04E	2,2	1435	16,1	9,3	8,1	4,6	-	7,0	IE2	84,5	84,5	83,0	0,81	14,6	3,1	3,2	0,0105	33
		3B 100L-04F	3,0	1420	21	12,3	10,7	6,2	-	6,5	IE2	85,6	85,6	85,0	0,82	20	3,2	3,3	0,00970	33
	112	3B 112M-04E	4,0	1440	-	16,2	-	8,1	4,7	6,6	IE2	86,7	86,7	86,0	0,82	27	2,0	2,6	0,0156	39
	132	3B 132S-04E	5,5	1460	-	21	-	10,5	6,1	7,3	IE2	88,1	88,0	87,5	0,86	36	1,9	3,0	0,0528	71
		3B 132S-04F	7,5	1455	-	28	-	14,1	8,1	7,2	IE2	89,0	89,0	88,7	0,86	49	2,0	3,0	0,0528	74
	160	3B 160M/L-04E	11,0	1455	-	42	-	21	12,2	6,0	IE2	90,1	90,1	90,0	0,83	72	2,5	2,6	0,0779	109
		3B 160M/L-04F	15,0	1465	-	60	-	30	17,2	6,1	IE2	90,7	90,7	90,0	0,80	98	2,5	2,6	0,102	126
	180	3B 180M/L-04E	18,5	1470	-	71	-	36	21	8,0	IE2	91,4	91,4	91,0	0,82	121	2,9	2,9	0,157	149
		3B 180M/L-04F	22	1465	-	80	-	40	23	7,9	IE2	92,0	92,0	91,8	0,86	143	2,8	2,9	0,201	171
	200	3B 200M/L-04E	30	1475	-	113	-	56	33	7,0	IE2	92,6	92,6	92,2	0,83	194	2,5	2,6	0,294	215
	225	3B 225S/M-04E	37	1475	-	132	-	66	38	7,2	IE2	93,0	93,0	92,6	0,87	239	2,2	2,7	0,615	360
3B 225S/M-04F		45	1475	-	158	-	79	46	7,4	IE2	93,4	93,4	93,2	0,88	291	2,4	3,0	0,717	384	
250	3B 250S/M-04E	55	1480	-	193	-	96	56	7,2	IE2	93,7	93,7	93,5	0,88	355	2,5	2,8	0,877	447	

Legende siehe Seite 52 / Legend see page 52

Achtung bei Getriebenanbaumotor (WAR):

Baugröße 250: max. zulässige Abtriebsdrehzahl 60 Hz

Please note the exceptions for integral motors (WAR):

Frame size 250: max. permissible output speed 60 Hz

4 polig / poles

 1500 min⁻¹

50 Hz

Series	IEC Bau- größe Frame size	Type	P _N [kW]	I _N [A]						Betrieb am Frequenzumrichter Operated by frequency inverter						Bremse Brake			
				bei / at 380 V			bei / at 420 V			400 V / 87 Hz			400 V / 100 Hz			M _B [Nm]	J _B x10 ⁻³ [kgm ²]	m [kg]	
				I _N [A]	$\frac{M_A}{M_N}$	$\frac{M_K}{M_N}$	I _N [A]	$\frac{M_A}{M_N}$	$\frac{M_K}{M_N}$	P _N [kW]	n _N [min ⁻¹]	I _N [A]	P _N [kW]	n _N [min ⁻¹]	I _N [A]				
3A	63	3A 63-04E	0,12	0,42	1,8	2,0	0,46	2,2	2,3	0,21	2393	0,77	0,24	2750	0,89	2 5	0,015 0,015	1,1 1,1	
		3A 63-04F	0,18	0,60	1,8	1,9	0,66	2,2	2,3	0,31	2366	1,1	0,36	2720	1,3				
	71	3A 71-04E	0,25	0,85	1,7	1,8	0,90	2,0	2,0	0,44	2279	1,5	0,50	2620	1,7	5 2	0,015 0,015	1,1 1,1	
		3A 71-04F	0,37	1,2	1,8	1,8	1,3	2,3	2,3	0,64	2297	2,1	0,74	2640	2,4				
		80	3A 80-04E	0,55	1,4	1,8	2,0	1,4	2,3	2,4	0,96	2453	2,6	1,1	2820	3,0	10 5	0,045 0,015	1,9 1,1
		80	3B 80-02F	0,75	1,7	2,3	2,5	1,6	2,8	3,1	1,3	2453	3,0	1,5	2820	3,4			
3B	90	3B 90S/L-04E	1,1	2,6	1,9	2,3	2,5	2,3	2,8	1,9	2523	4,6	2,2	2900	5,2	20 10	0,172 0,045	3,1 1,9	
		3B 90S/L-04F	1,5	3,3	1,8	2,5	3,2	2,3	3,0	2,6	2506	6,0	3,0	2880	6,9				
	100	3B 100L-04E	2,2	4,8	2,6	2,8	4,6	3,3	3,4	3,8	2497	8,5	4,4	2870	9,7	40 20	0,45 0,172	4,6 3,1	
		3B 100L-04F	3,0	6,4	2,8	2,9	6,1	3,5	3,6	5,2	2471	11,3	6,0	2840	13,0				
		112	3B 112M-04E	4,0	8,4	1,7	2,3	8,0	2,2	2,8	-	-	-	8,0	2880	17,1	60 40	0,86 0,45	6,3 4,6
	132	3B 132S-04E	5,5	10,8	1,7	2,7	10,3	2,0	3,3	-	-	-	11,0	2920	22	100 60	1,22 0,86	10,0 6,3	
		3B 132S-04F	7,5	14,9	1,7	2,6	13,9	2,2	3,3	-	-	-	15,0	2910	30				
	160	3B 160M/L-04E	11,0	22	2,2	2,3	21	2,7	2,7	-	-	-	22	2910	45	150 100	2,85 1,22	14,7 10,0	
		3B 160M/L-04F	15,0	30	2,2	2,4	30	2,7	3,0	-	-	-	30	2930	63				
	180	3B 180M/L-04E	18,5	36	2,4	2,8	35	3,0	3,4	-	-	-	37	2940	75	250 150	6,65 2,85	21,5 14,7	
		3B 180M/L-04F	22	42	2,5	2,6	39	3,0	3,0	-	-	-	44	2930	84				
		200	3B 200M/L-04E	30	58	2,3	2,4	56	2,7	2,8	-	-	-	60	2950	118	400 250	19,5 6,65	35 21,5
225	3B 225S/M-04E	37	67	1,7	2,4	63	2,0	3,0	-	-	-	74	2950	139	400 250	19,5 6,65	35 21,5		
	3B 225S/M-04F	45	82	1,9	2,6	76	2,3	3,2	-	-	-	90	2950	166					
	250	3B 250S/M-04E	55	100	1,9	2,6	94	2,3	3,2	-	-	-	110	2960	202	1000 400	45 19,5	73 35	

Legende siehe Seite 52 / Legend see page 52

Achtung bei Getriebemotor (WAR):
 Baugröße 250: max. zulässige Abtriebsdrehzahl 60 Hz

Please note the exceptions for integral motors (WAR):
 Frame size 250: max. permissible output speed 60 Hz

4 polig / poles

1800 min⁻¹

60 Hz

3A (IE1 - Standard Efficiency / 3B (IE2 - High Efficiency)

Series	IEC Bau- größe Frame size	Type	P _N [kW]	n _N [min ⁻¹]	I _N					I _A I _N	IE Class	η			cos φ	M _N [Nm]	M _A M _N	M _K M _N	J _{mot} [kgm ²]	m [kg]
					bei/at 132 V	bei/at 230 V	bei/at 400 V	bei/at 265 V	bei/at 460 V			4/4	3/4	1/2						
3A	63	3A 63-04E	0,12	1695	1,4	0,79	0,46	0,68	0,40	3,6	IE1	58,6	54,2	45,8	0,65	0,68	2,5	2,7	0,00034	7,5
		3A 63-04F	0,18	1690	2,0	1,1	0,66	0,99	0,57	3,6	IE1	59,8	55,7	47,5	0,66	1,0	2,6	2,7	0,00039	8,5
	71	3A 71-04E	0,25	1650	2,9	1,7	0,95	1,4	0,83	3,7	IE1	55,8	53,6	47,3	0,68	1,5	2,1	2,2	0,00039	9,6
		3A 71-04F	0,37	1665	3,8	2,2	1,3	1,9	1,1	3,9	IE1	64,4	61,8	55,6	0,66	2,1	2,7	2,7	0,00056	9,7
80	3A 80-04E	0,55	1720	4,6	2,6	1,5	2,3	1,3	5,0	IE1	68,9	66,2	60,7	0,76	3,1	2,5	2,8	0,00190	13,5	
3B	80	3B 80-04F	0,75	1720	4,9	2,8	1,6	2,4	1,4	6,6	IE2	82,5	80,0	78,5	0,79	4,2	3,2	3,6	0,00290	15,1
	90	3B 90S/L-04E	1,1	1755	7,4	4,3	2,5	3,7	2,1	7,5	IE2	84,0	82,5	80,0	0,77	6,0	2,3	3,2	0,00600	20,1
		3B 90S/L-04F	1,5	1745	9,9	5,7	3,3	5,0	2,9	7,2	IE2	84,0	84,0	81,5	0,78	8,2	2,4	3,4	0,00550	19,8
	100	3B 100L-04E	2,2	1745	13,6	7,9	4,5	6,8	3,9	8,0	IE2	87,5	85,5	83,0	0,80	12,1	3,3	3,8	0,0105	33
		3B 100L-04F	3,0	1730	18,6	10,8	6,2	9,3	5,4	7,5	IE2	87,5	86,5	84,0	0,80	16,6	3,8	3,9	0,00970	33
	112	3B 112M-04E	4,0	1745	-	14,2	8,2	-	7,1	7,8	IE2	87,5	87,5	85,5	0,81	22	2,2	3,0	0,0156	39
	132	3B 132S-04E	5,5	1765	-	18,1	10,5	-	9,1	8,2	IE2	89,5	88,0	86,8	0,85	30	2,1	3,4	0,0528	71
		3B 132S-04F	7,5	1760	-	25	14,2	-	12,3	8,1	IE2	90,2	90,2	88,5	0,85	41	2,3	3,5	0,0528	74
	160	3B 160M/L-04E	11,0	1765	-	37	21	-	18,5	6,7	IE2	91,0	90,6	88,5	0,82	60	2,7	2,8	0,0779	109
		3B 160M/L-04F	15,0	1765	-	51	29	-	26	6,7	IE2	91,3	91,0	89,1	0,81	81	2,7	2,8	0,102	126
	180	3B 180M/L-04E	18,5	1775	-	62	36	-	31	8,9	IE2	92,5	92,0	89,6	0,81	100	3,2	3,2	0,157	149
		3B 180M/L-04F	22	1770	-	71	41	-	35	8,7	IE2	92,8	92,6	90,8	0,84	119	3,1	3,2	0,201	171
	200	3B 200M/L-04E	30	1775	-	100	58	-	50	8,2	IE2	93,4	93,1	91,1	0,81	162	2,9	3,1	0,294	215
	225	3B 225S/M-04E	37	1775	-	114	66	-	57	8,2	IE2	93,7	93,4	92,0	0,87	199	2,5	3,0	0,615	360
3B 225S/M-04F		45	1780	-	138	80	-	69	8,6	IE2	94,0	93,8	92,3	0,87	241	2,7	3,4	0,717	384	
250	3B 250S/M-04E	55	1780	-	168	97	-	84	8,1	IE2	94,4	94,4	92,9	0,87	295	2,9	3,1	0,877	447	

Legende siehe Seite 52 / Legend see page 52

Achtung bei Getriebenanbaumotor (WAR):

Baugröße 250: max. zulässige Abtriebsdrehzahl 60 Hz

Please note the exceptions for integral motors (WAR):

Frame size 250: max. permissible output speed 60 Hz

4 polig / poles

 1800 min⁻¹

60 Hz

Type	P _N [kW]	I _N [A]												Betrieb am Frequenzumrichter Operated by frequency inverter						Bremsen Brake		
		bei / at 380 V			bei / at 420 V			bei / at 440 V			bei / at 480 V			460 V / 105 Hz			460 V / 120 Hz			M _B	J _B	m
		I _N [A]	M _A M _N	M _K M _N	I _N [A]	M _A M _N	M _K M _N	I _N [A]	M _A M _N	M _K M _N	I _N [A]	M _A M _N	M _K M _N	P _N [kW]	n _N [min ⁻¹]	I _N [A]	P _N [kW]	n _N [min ⁻¹]	I _N [A]	[Nm]	[kgm ²]	[kg]
3A 63-04E	0,12	0,46	2,3	2,5	0,49	2,8	2,8	0,39	2,3	2,5	0,42	2,7	3,0	0,21	2966	0,72	0,24	3390	0,83	2	0,015	1,1
3A 63-04F	0,18	0,65	2,3	2,3	0,72	2,9	2,8	0,56	2,3	2,3	0,61	2,8	3,0	0,32	2958	1,0	0,36	3380	1,2	5	0,015	1,1
3A 71-04E	0,25	1,0	1,9	1,9	1,1	2,2	2,1	0,87	1,9	1,9	0,89	2,2	2,4	0,44	2888	1,5	0,50	3300	1,7	5	0,015	1,1
3A 71-04F	0,37	1,3	2,4	2,4	1,4	3,1	3,1	1,1	2,4	2,4	1,2	2,9	2,9	0,65	2914	2,0	0,74	3330	2,3	2	0,015	1,1
3A 80-04E	0,55	1,5	2,1	2,5	1,5	2,7	3,1	1,3	2,1	2,5	1,4	2,7	3,1	0,96	3010	2,4	1,1	3440	2,8	10	0,045	1,9
3B 80-04F	0,75	1,7	2,8	3,1	1,6	3,4	3,8	1,4	2,8	3,1	1,4	3,4	4,0	1,3	3010	2,6	1,5	3440	3,0	5	0,015	1,1
3B 90S/L-04E	1,1	2,5	2,1	2,8	2,4	2,5	3,4	2,2	2,1	2,8	2,2	2,7	3,4	1,9	3071	3,9	2,2	3510	4,5	20	0,172	3,1
3B 90S/L-04F	1,5	3,4	2,2	3,0	3,3	2,8	3,6	2,9	2,2	3,0	2,9	2,8	3,7	2,6	3054	5,2	3,0	3490	6,0	10	0,045	1,9
3B 100L-04E	2,2	4,7	2,8	3,3	4,5	3,5	4,0	4,1	2,8	3,3	4,2	3,9	4,2	3,9	3054	7,2	4,4	3490	8,3	40	0,45	4,6
3B 100L-04F	3,0	6,4	3,3	3,4	6,1	4,2	4,3	5,5	3,3	3,4	5,3	4,1	4,4	5,3	3028	9,8	6,0	3460	11,3	20	0,172	3,1
3B 112M-04E	4,0	8,4	1,9	2,7	8,1	2,4	3,2	7,3	1,9	2,7	7,0	2,4	3,4	-	-	-	8,0	3490	14,9	60	0,86	6,3
3B 132S-04E	5,5	10,8	1,9	3,1	10,3	2,2	3,7	9,3	1,9	3,1	9,0	2,3	3,9	-	-	-	11,0	3530	19,0	40	0,45	4,6
3B 132S-04F	7,5	15,0	2,0	3,0	14,0	2,5	3,9	13,0	2,0	3,0	12,0	2,5	3,9	-	-	-	15,0	3520	26	60	1,22	10,0
3B 160M/L-04E	11,0	22,1	2,4	2,5	21	2,9	2,9	19,1	2,4	2,5	18,3	3,1	3,1	-	-	-	22	3530	39	150	2,85	14,7
3B 160M/L-04F	15,0	29,9	2,4	2,6	29	2,9	3,2	26	2,4	2,6	25	3,0	3,1	-	-	-	30	3530	54	100	1,22	10,0
3B 180M/L-04E	18,5	36,3	2,6	3,1	35	3,3	3,8	31	2,6	3,1	31	3,4	3,4	-	-	-	37	3550	65	250	6,65	21,5
3B 180M/L-04F	22	42,7	2,8	2,9	40	3,3	3,3	37	2,8	2,9	34	3,3	3,4	-	-	-	44	3540	74	150	2,85	14,7
3B 200M/L-04E	30	59,2	2,7	2,9	57	3,1	3,3	51	2,7	2,9	49	3,1	3,5	-	-	-	60	3550	105	400	19,5	35
3B 225S/M-04E	37	67,2	1,9	2,7	63	2,3	3,3	58	1,9	2,7	56	2,7	3,2	-	-	-	auf Anfrage on request			400	19,5	35
3B 225S/M-04F	45	82,6	2,1	2,9	77	2,6	3,6	71	2,1	2,9	67	3,0	3,7	-	-	-				250	6,65	21,5
3B 250S/M-04E	55	100,8	2,2	2,9	94	2,7	3,5	87	2,2	2,9	82	3,1	3,3	-	-	-	auf Anfrage on request			1000	45	73
																				400	19,5	35

Legende siehe Seite 52 / Legend see page 52

Achtung bei Getriebenanbaumotor (WAR):
 Baugröße 250: max. zulässige Abtriebsdrehzahl 60 Hz

Please note the exceptions for integral motors (WAR):
 Frame size 250: max. permissible output speed 60 Hz

2

6 polig / poles

1000 min⁻¹

50 Hz

3A (IE1 - Standard Efficiency / 3B (IE2 - High Efficiency)

Series	IEC Bau- größe Frame size	Type	P _N [kW]	n _N [min ⁻¹]	I _N					I _A I _N	IE Class	η			cos φ	M _N [Nm]	M _A M _N	M _K M _N	J _{mot} [kgm ²]	m [kg]
					bei/at 115 V	bei/at 200 V	bei/at 230 V	bei/at 400 V	bei/at 690 V			4/4	3/4	1/2						
3A	63	3A 63-06F	0,12	855	1,9	1,1	0,93	0,54	-	2,6	IE1	45,5	46,7	40,7	0,71	1,344	1,7	1,6	0,00051	8,4
	71	3A 71-06E	0,18	905	2,6	1,5	1,3	0,74	-	3,3	IE1	57,0	54,0	46,0	0,62	1,903	2,0	2,2	0,00077	10,6
		3A 71-06F	0,25	900	3,4	2,0	1,7	0,99	-	3,5	IE1	64,0	60,5	53,0	0,57	2,659	2,2	2,2	0,00093	10,9
	80	3A 80-06E	0,37	905	3,9	2,3	2,0	1,1	-	3,6	IE1	63,0	60,0	55,0	0,75	3,904	1,7	1,7	0,00190	14,4
		3A 80-06F	0,55	930	5,2	3,0	2,6	1,5	-	4,0	IE1	65,0	63,0	57,0	0,76	5,651	1,8	1,8	0,00304	15
3B	90	3B 90S/L-06E	0,75	925	6,8	3,9	3,4	2,0	-	4,5	IE2	76,0	76,0	74,5	0,73	7,75	2,0	2,1	0,00549	20
		3B 90S/L-06F	1,1	925	9,7	5,6	4,8	2,8	-	4,7	IE2	78,1	78,1	76,0	0,73	11,38	2,3	2,2	0,00658	22
	100	3B 100L-06E	1,5	940	12,9	7,4	6,5	3,7	-	5,0	IE2	80,0	80,0	79,5	0,73	15,2	2,0	2,4	0,0110	28
	112	3B 112M-06E	2,2	955	-	11,9	-	5,9	3,4	7,1	IE2	83,5	82,7	80,8	0,64	21,97	3,5	3,9	0,0183	43
	132	3B 132S-06E	3,0	960	-	14,6	-	7,3	4,2	5,7	IE2	83,6	83,6	82,5	0,71	29,82	2,0	2,4	0,0359	62
		3B 132M-06F	4,0	960	-	18,9	-	9,5	5,5	6,0	IE2	84,8	84,8	84,0	0,72	39,8	2,1	2,5	0,0453	68
		3B 132M-06G	5,5	960	-	26	-	12,8	7,4	6,4	IE2	86,1	86,1	85,5	0,72	54,74	2,2	2,7	0,0604	79
	160	3B 160M/L-06E	7,5	965	-	30	-	15,2	8,8	6,6	IE2	88,0	88,0	86,5	0,81	74,26	2,5	2,8	0,106	102
		3B 160M/L-06G	11,0	965	-	45	-	23	13,0	6,0	IE2	89,0	89,0	88,5	0,79	108,9	2,4	2,7	0,141	127
	180	3B 180M/L-06E	15,0	970	-	55	-	28	16,0	8,0	IE2	90,0	90,0	89,5	0,87	148,1	2,7	3,0	0,338	156
	200	3B 200M/L-06E	18,5	975	-	75	-	38	22	6,3	IE2	91,0	91,0	90,8	0,78	181,5	2,3	2,5	0,333	195
		3B 200M/L-06F	22	975	-	85	-	43	25	6,2	IE2	91,2	91,2	91,0	0,82	215,8	2,3	2,6	0,387	213
	225	3B 225S/M-06E	30	985	-	112	-	56	32	7,0	IE2	92,2	92,2	92,0	0,84	291,4	2,3	2,6	0,833	346
	250	3B 250S/M-06E	37	985	-	137	-	69	40	7,0	IE2	92,6	92,6	92,0	0,84	359,0	2,5	2,6	1,018	401

Legende siehe Seite 52 / Legend see page 52

6 polig / poles

 1000 min⁻¹

50 Hz

Series	IEC Bau- größe Frame size	Type	P _N [kW]	I _N [A]						Betrieb am Frequenzumrichter Operated by frequency inverter						Bremse Brake		
				bei / at 380 V			bei / at 420 V			400 V / 87 Hz			400 V / 100 Hz			M _B [Nm]	J _B x10 ⁻³ [kgm ²]	m [kg]
				I _N [A]	$\frac{M_A}{M_N}$	$\frac{M_K}{M_N}$	I _N [A]	$\frac{M_A}{M_N}$	$\frac{M_K}{M_N}$	P _N [kW]	n _N [min ⁻¹]	I _N [A]	P _N [kW]	n _N [min ⁻¹]	I _N [A]			
3A	63	3A 63-06F	0,12	0,50	1,5	1,4	0,58	1,8	1,8	0,21	1488	0,98	0,24	1710	1,1	2 5	0,015 0,015	1,1 1,1
	71	3A 71-06E	0,18	0,73	1,8	2,0	0,75	2,2	2,4	0,31	1575	1,3	0,36	1810	1,5	5 2	0,015 0,015	1,1 1,1
		3A 71-06F	0,25	0,95	2,0	2,0	1,03	2,4	2,4	0,44	1566	1,8	0,50	1800	2,1			
	80	3A 80-06E	0,37	1,1	1,5	1,5	1,2	1,9	1,8	0,64	1575	2,1	0,74	1810	2,4	10 5	0,045 0,015	1,9 1,1
		3A 80-06F	0,55	1,6	1,5	2,0	1,7	2,0	2,0	0,96	1618	2,7	1,1	1860	3,1			
3B	90	3B 90S/L-06E	0,75	2,0	1,8	1,9	1,9	2,2	2,3	1,3	1610	3,6	1,5	1850	4,1	20 10	0,172 0,045	3,1 1,9
		3B 90S/L-06F	1,1	2,8	2,0	1,9	2,8	2,5	2,5	1,9	1610	5,1	2,2	1850	5,8			
	100	3B 100L-06E	1,5	3,8	1,7	2,1	3,7	2,2	2,6	2,6	1636	6,8	3,0	1880	7,8	40 20	0,45 0,172	4,6 3,1
	112	3B 112M-06E	2,2	5,8	3,3	3,4	6,0	3,9	4,2	-	-	-	4,4	1910	12,5	60 40	0,86 0,45	6,3 4,6
	132	3B 132S-06E	3,0	7,4	1,6	2,1	7,3	2,2	2,7	-	-	-	6,0	1920	15,3	100 60	1,22 0,86	10,0 6,3
		3B 132M-06F	4,0	9,7	1,8	2,2	9,5	2,3	2,7	-	-	-	8,0	1920	19,9			
		3B 132M-06G	5,5	13,0	1,9	2,3	12,9	2,4	3,0	-	-	-	11,0	1920	27			
	160	3B 160M/L-06E	7,5	15,6	2,3	2,5	15,1	2,7	3,0	-	-	-	15,0	1930	32	150 100	2,85 1,22	14,7 10,0
		3B 160M/L-06G	11,0	23	2,2	2,5	22	2,6	3,1	-	-	-	22	1930	48			
	180	3B 180M/L-06E	15,0	28	2,5	2,7	27	2,9	3,3	-	-	-	30	1940	58	250 150	6,65 2,85	21,5 14,7
	200	3B 200M/L-06E	18,5	37	2,1	2,3	36	2,5	2,7	-	-	-	37	1950	79	400 250	19,5 6,65	35 21,5
		3B 200M/L-06F	22	43	2,1	2,2	41	2,4	2,7	-	-	-	44	1950	89			
	225	3B 225S/M-06E	30	58	2,0	2,4	56	2,5	2,9	-	-	-	60	1970	117	400 250	19,5 6,65	35 21,5
250	3B 250S/M-06E	37	70	2,1	2,5	67	2,7	3,0	-	-	-	74	1970	144	1000 400	45 19,5	73 35	

Legende siehe Seite 52 / Legend see page 52

6 polig / poles

1200 min⁻¹

60 Hz

3A (IE1 - Standard Efficiency / 3B (IE2 - High Efficiency)

Series	IEC Bau- größe Frame size	Type	P _N [kW]	n _N [min ⁻¹]	I _N					I _A I _N	IE Class	η			cos φ	M _N [Nm]	M _A M _N	M _K M _N	J _{mot} [kgm ²]	m [kg]
					bei/at 132 V	bei/at 230 V	bei/at 400 V	bei/at 265 V	bei/at 460 V			4/4	3/4	1/2						
3A	63	3A 63-06F	0,12	1070	1,6	0,94	0,55	0,82	0,47	2,9	IE1	50,7	50,1	44,3	0,63	1,069	2,0	2,0	0,00051	8,4
	71	3A 71-06E	0,18	1115	2,4	1,4	0,79	1,2	0,69	3,6	IE1	55,8	51,8	45,4	0,59	1,54	2,4	2,6	0,00077	10,6
		3A 71-06F	0,25	1110	3,2	1,9	1,1	1,6	0,94	3,7	IE1	63,2	59,3	52,1	0,53	2,148	2,6	2,6	0,00093	10,9
	80	3A 80-06E	0,37	1115	3,7	2,1	1,2	1,9	1,1	3,7	IE1	63,1	59,9	53,1	0,69	3,169	2,2	2,2	0,00190	14,4
		3A 80-06F	0,55	1140	5,3	3,0	1,8	2,6	1,5	4,3	IE1	65,0	62,4	56,2	0,70	4,611	2,0	2,0	0,00304	15
3B	90	3B 90S/L-06E	0,75	1135	5,9	3,4	2,0	3,0	1,7	4,8	IE2	80,0	78,5	74,0	0,69	6,318	2,3	2,6	0,00549	20
		3B 90S/L-06F	1,1	1135	8,5	4,9	2,8	4,3	2,5	5,2	IE2	85,5	80,0	77,0	0,69	9,26	2,8	2,8	0,00658	22
	100	3B 100L-06E	1,5	1145	11,4	6,6	3,8	5,7	3,3	5,7	IE2	86,5	81,5	80,0	0,70	12,56	2,2	2,8	0,0110	28
	112	3B 112M-06E	2,2	1160	-	10,3	6,0	-	5,2	8,3	IE2	87,5	84,8	81,7	0,61	18,15	3,8	4,4	0,0183	43
	132	3B 132S-06E	3,0	1165	-	12,7	7,3	-	6,3	6,5	IE2	87,5	84,0	82,5	0,68	24,62	2,2	2,8	0,0359	62
		3B 132M-06F	4,0	1165	-	16,6	9,6	-	8,3	6,8	IE2	87,5	86,5	84,0	0,69	32,77	2,2	2,9	0,0453	68
		3B 132M-06G	5,5	1165	-	22	12,9	-	11,2	7,1	IE2	89,5	87,5	85,5	0,69	45,13	2,3	3,1	0,0604	79
	160	3B 160M/L-06E	7,5	1170	-	27	15,6	-	13,5	7,2	IE2	89,5	88,1	85,4	0,78	61,21	2,7	3,2	0,106	102
		3B 160M/L-06G	11,0	1175	-	40	23	-	20	7,7	IE2	90,2	89,6	87,1	0,76	89,47	2,6	3,0	0,141	127
	180	3B 180M/L-06E	15,0	1170	-	49	28	-	25	8,7	IE2	90,2	90,0	88,5	0,85	122,6	2,8	3,2	0,338	156
	200	3B 200M/L-06E	18,5	1175	-	62	36	-	31	7,0	IE2	91,7	91,4	90,2	0,82	150,1	2,6	2,8	0,333	195
		3B 200M/L-06F	22	1175	-	75	43	-	38	6,8	IE2	92,0	91,7	90,2	0,80	178,5	2,7	3,0	0,387	213
	225	3B 225S/M-06E	30	1180	-	96	56	-	48	8,2	IE2	93,0	92,0	90,2	0,84	243,3	3,1	3,1	0,833	346
	250	3B 250S/M-06E	37	1175	-	120	69	-	60	7,8	IE2	93,1	92,5	90,4	0,83	301,2	2,7	2,8	1,018	401

Legende siehe Seite 52 / Legend see page 52

6 polig / poles

 1200 min⁻¹

60 Hz

Type	P _N [kW]	I _N [A]												Betrieb am Frequenzumrichter Operated by frequency inverter						Bremsen Brake		
		bei / at 380 V			bei / at 420 V			bei / at 440 V			bei / at 480 V			460 V / 105 Hz			460 V / 120 Hz			M _B	J _B	m
		I _N [A]	M _A M _N	M _K M _N	I _N [A]	M _A M _N	M _K M _N	I _N [A]	M _A M _N	M _K M _N	I _N [A]	M _A M _N	M _K M _N	P _N [kW]	n _N [min ⁻¹]	I _N [A]	P _N [kW]	n _N [min ⁻¹]	I _N [A]	[Nm]	x10 ⁻³ [kgm ²]	[kg]
3A 63-06F	0,12	0,5	1,8	1,8	0,6	2,1	2,3	0,44	1,8	1,8	0,51	2,3	2,3	0,21	1873	0,86	0,24	2140	0,99	2 5	0,015 0,015	1,1 1,1
3A 71-06E	0,18	0,8	2,2	2,4	0,8	2,6	2,8	0,68	2,2	2,4	0,72	2,6	2,8	0,32	1951	1,3	0,36	2230	1,4	5	0,015	1,1
3A 71-06F	0,25	1,0	2,4	2,4	1,1	2,8	2,8	0,90	2,4	2,4	1,0	2,8	2,8	0,44	1943	1,7	0,50	2220	2,0	2	0,015	1,1
3A 80-06E	0,37	1,2	1,9	1,9	1,3	2,5	2,3	1,0	1,9	1,9	1,1	2,4	2,4	0,65	1951	2,0	0,74	2230	2,3	10	0,045	1,9
3A 80-06F	0,55	1,9	1,7	2,2	2,0	2,2	2,2	1,6	1,7	2,2	1,6	2,3	2,3	0,96	1995	2,8	1,10	2280	3,2	5	0,015	1,1
3B 90S/L-06E	0,75	2,0	2,1	2,4	1,9	2,5	2,8	1,7	2,1	2,4	1,7	2,6	2,9	1,3	1986	3,1	1,5	2270	3,6	20	0,172	3,1
3B 90S/L-06F	1,1	2,8	2,4	2,4	2,9	3,0	3,2	2,4	2,4	2,4	2,5	3,0	3,1	1,9	1986	4,5	2,2	2270	5,2	10	0,045	1,9
3B 100L-06E	1,5	3,9	1,9	2,5	3,8	2,4	3,0	3,3	1,9	2,5	3,3	2,4	3,1	2,6	2004	6,0	3,0	2290	6,9	40	0,45	4,6
3B 112M-06E	2,2	5,9	3,6	3,8	6,1	4,2	4,7	5,1	3,6	3,8	5,3	4,2	4,5	-	-	-	4,4	2320	10,9	20	0,172	3,1
3B 132S-06E	3,0	7,4	1,8	2,5	7,3	2,4	3,2	6,4	1,8	2,5	6,6	2,4	3,1	-	-	-	6,0	2330	13,3	60	0,86	6,3
3B 132M-06F	4,0	9,9	1,9	2,6	9,6	2,4	3,1	8,5	1,9	2,6	8,5	2,5	3,1	-	-	-	8,0	2330	17,5	40	0,45	4,6
3B 132M-06G	5,5	13,1	2,0	2,6	13,0	2,5	3,4	11,3	2,0	2,6	11,5	2,6	3,5	-	-	-	11,0	2330	24	40	0,45	4,6
3B 160M/L-06E	7,5	16,0	2,5	2,9	15,5	2,9	3,4	13,8	2,5	2,9	13,4	3,0	3,4	-	-	-	15,0	2340	28	150	2,85	14,7
3B 160M/L-06G	11,0	23	2,4	2,8	23	2,8	3,4	20	2,4	2,8	20	2,9	3,2	-	-	-	22	2350	42	100	1,22	10,0
3B 180M/L-06E	15,0	29	2,6	2,9	27	3,0	3,5	25	2,6	2,9	23	3,0	3,4	-	-	-	30	2340	52	250	6,65	21,5
3B 200M/L-06E	18,5	35	2,4	2,6	34	2,8	3,0	31	2,4	2,6	30	2,8	3,1	-	-	-	37	2350	65	150	2,85	14,7
3B 200M/L-06F	22	44	2,5	2,5	42	2,8	3,1	38	2,5	2,5	37	3,0	3,2	-	-	-	44	2350	79	400	19,5	35
3B 225S/M-06E	30	58	2,7	2,9	56	3,4	3,5	50	2,7	2,9	47	3,4	3,4	-	-	-	60	2360	101	250	6,65	21,5
3B 250S/M-06E	37	71	2,3	2,7	68	2,9	3,2	61	2,3	2,7	59	3,0	3,1	-	-	-	74	2350	126	1000	45	73
																				400	19,5	35

Legende siehe Seite 52 / Legend see page 52

2

2 polig / poles

3000 min⁻¹

50 Hz

3C (IE3 - Premium Efficiency)

Series	IEC Bau- größe Frame size	Type	P _N [kW]	n _N [min ⁻¹]	I _N					I _A I _N	IE Class	η			cos φ	M _N [Nm]	M _A M _N	M _K M _N	J _{mot} [kgm ²]	m [kg]
					bei/at 115 V [A]	bei/at 200 V [A]	bei/at 230 V [A]	bei/at 400 V [A]	bei/at 690 V [A]			4/4 [%]	3/4 [%]	1/2 [%]						
3C	80	3C 80-02E	0,75	2825	5,6	3,2	2,8	1,6	-	7,5	IE3	82,0	82,0	80,0	0,82	2,5	3,5	3,5	0,00076	12
		3C 80-02F	1,1	2830	8,1	4,6	4,0	2,3	-	7,4	IE3	83,5	83,5	81,0	0,82	3,7	3,6	3,6	0,00093	15
	90	3C 90S/L-02E	1,5	2875	10,7	6,1	5,3	3,1	-	7,6	IE3	85,0	85,0	83,0	0,83	5,0	3,3	3,3	0,00198	19
		3C 90S/L-02F	2,2	2870	15,4	8,9	7,7	4,4	-	7,5	IE3	86,3	86,5	86,0	0,83	7,3	3,4	3,5	0,00255	22
	100	3C 100L-02E	3,0	2910	20	11,5	10,0	5,8	-	8,5	IE3	87,2	86,5	85,0	0,86	9,9	3,4	3,4	0,00641	32
	112	3C 112M-02E	4,0	2900	-	15,0	-	7,5	4,3	7,7	IE3	89,5	89,1	88,1	0,86	13,2	2,9	3,5	0,00803	39
	132	3C 132S-02E	5,5	2930	-	20	-	10,1	5,8	8,3	IE3	90,0	89,7	88,3	0,87	17,9	2,6	3,2	0,0216	70
		3C 132S-02F	7,5	2935	-	28	-	13,9	8,0	8,5	IE3	90,8	90,5	89,1	0,86	24	3,0	3,4	0,0252	76
	160	3C 160M/L-02E	11,0	2950	-	41	-	21	11,9	8,6	IE3	93,0	93,0	91,7	0,83	36	2,3	3,0	0,0506	114
		3C 160M/L-02F	15,0	2945	-	55	-	28	15,9	8,3	IE3	93,3	93,3	92,2	0,84	49	2,4	2,9	0,0565	121
		3C 160M/L-02G	18,5	2945	-	67	-	34	19,3	9,0	IE3	93,8	93,8	92,9	0,85	60	2,3	2,7	0,0650	130
	180	3C 180M/L-02E	22	2955	-	78	-	39	22	8,6	IE3	94,1	94,3	93,2	0,87	71	2,8	2,7	0,119	166
	200	3C 200M/L-02E	30	2955	-	107	-	54	31	7,6	IE3	94,2	93,9	92,6	0,86	97	2,7	2,4	0,206	224
		3C 200M/L-02F	37	2960	-	130	-	65	37	8,4	IE3	94,7	94,2	93,3	0,87	119	2,6	2,6	0,211	231
	225	3C 225S/M-02E	45	2965	-	153	-	77	44	8,5	IE3	94,3	94,0	93,8	0,90	145	2,4	2,9	0,496	446
	250	3C 250S/M-02E	55	2960	-	185	-	92	53	8,5	IE3	94,5	94,5	93,8	0,91	178	2,3	3,0	0,530	484
	280	3C 280S/M-02E	75	2975	-	256	-	128	74	7,0	IE3	95,0	95,0	94,0	0,89	241	1,6	2,6	1,200	720
		3C 280S/M-02F	90	2975	-	304	-	152	88	8,0	IE3	95,2	95,0	93,8	0,90	289	2,2	2,8	1,314	759

Legende siehe Seite 52 / Legend see page 52

Achtung bei Getriebenanbaumotor (WAR):

Verfügbar bis inkl. Baugröße 160

Baugrößen 63-160: max. zulässige Abtriebsdrehzahl 60 Hz

Please note the exceptions for integral motors (WAR):

Available up to frame size 160

Frame sizes 63-160: max. permissible output speed 60 Hz

2 polig / poles

 3000 min⁻¹

50 Hz

Series	IEC Bau- größe Frame size	Type	P _N [kW]	I _N [A]						Betrieb am Frequenzumrichter Operated by frequency inverter						Bremse Brake		
				bei / at 380 V			bei / at 420 V			400 V / 87 Hz			400 V / 100 Hz			M _B [Nm]	J _B x10 ⁻³ [kgm ²]	m [kg]
				I _N [A]	$\frac{M_A}{M_N}$	$\frac{M_K}{M_N}$	I _N [A]	$\frac{M_A}{M_N}$	$\frac{M_K}{M_N}$	P _N [kW]	n _N [min ⁻¹]	I _N [A]	P _N [kW]	n _N [min ⁻¹]	I _N [A]			
3C	80	3C 80-02E	0,75	1,6	3,1	3,1	1,6	3,8	3,8	1,3	4916	2,9	1,5	5650	3,4	10 5	0,045 0,015	1,9 1,1
		3C 80-02F	1,1	2,4	3,3	3,2	2,3	3,9	3,9	1,9	4924	4,2	2,2	5660	4,9			
	90	3C 90S/L-02E	1,5	3,2	2,9	2,9	3,1	3,6	3,6	2,6	5003	5,6	3,0	5750	6,4	20 10	0,172 0,045	3,1 1,9
		3C 90S/L-02F	2,2	4,5	3,0	3,1	4,4	3,8	3,8	3,8	4994	8,1	4,4	5740	9,3			
	100	3C 100L-02E	3,0	5,9	3,0	3,0	5,7	3,7	3,6	5,2	5063	10,5	6,0	5820	12,1	40 20	0,45 0,172	4,6 3,1
	112	3C 112M-02E	4,0	7,8	2,6	3,1	7,4	3,2	3,8	-	-	-	8,0	5800	15,8	60 40	0,86 0,45	6,3 4,6
	132	3C 132S-02E	5,5	10,5	2,3	2,8	10,0	2,9	3,5	-	-	-	11,0	5860	21	100 60	1,22 0,86	10,0 6,3
		3C 132S-02F	7,5	14,3	2,6	3,0	13,8	3,3	3,7	-	-	-	15,0	5870	29			
	160	3C 160M/L-02E	11,0	21	2,0	2,7	20	2,6	3,3	-	-	-	auf Anfrage on request			150 100	2,85 1,22	14,7 10,0
		3C 160M/L-02F	15,0	29	2,2	2,6	27	2,7	3,2	-	-	-						
		3C 160M/L-02G	18,5	35	2,0	2,5	33	2,6	3,0	-	-	-						
	180	3C 180M/L-02E	22	40	2,5	2,4	38	3,0	3,0	-	-	-	auf Anfrage on request			250 150	6,65 2,85	21,5 14,7
	200	3C 200M/L-02E	30	56	2,5	2,1	52	2,9	2,7	-	-	-	auf Anfrage on request			400 250	19,5 6,65	35 21,5
		3C 200M/L-02F	37	68	2,3	2,3	63	2,9	2,9	-	-	-						
	225	3C 225S/M-02E	45	80	2,2	2,7	75	2,6	3,1	-	-	-	auf Anfrage on request			400 250	19,5 6,65	35 21,5
	250	3C 250S/M-02E	55	96	2,1	2,7	90	2,6	3,3	-	-	-	auf Anfrage on request			1000 400	45 19,5	73 35
280	3C 280S/M-02E	75	133	1,4	2,3	125	1,8	2,9	-	-	-	auf Anfrage on request			1000 400	45 19,5	73 35	
	3C 280S/M-02F	90	160	2,0	2,5	148	2,4	3,0	-	-	-							

Legende siehe Seite 52 / Legend see page 52

Achtung bei Getriebenanbaumotor (WAR):

 Verfügbar bis inkl. Baugröße 160
 Baugrößen 63-160: max. zulässige Abtriebsdrehzahl 60 Hz

Please note the exceptions for integral motors (WAR):

 Available up to frame size 160
 Frame sizes 63-160: max. permissible output speed 60 Hz

2 polig / poles

3600 min⁻¹

60 Hz

3C (IE3 - Premium Efficiency)

Series	IEC Bau- größe Frame size	Type	P _N [kW]	n _N [min ⁻¹]	I _N					I _A I _N	IE Class	η			cos φ	M _N [Nm]	M _A M _N	M _K M _N	J _{mot} [kgm ²]	m [kg]
					bei/at 132 V	bei/at 230 V	bei/at 400 V	bei/at 265 V	bei/at 460 V			4/4	3/4	1/2						
3C	80	3C 80-02E	0,75	3450	5,0	2,9	1,7	2,5	1,4	8,0	IE3	81,5	80,0	75,5	0,81	2,1	4,9	5,0	0,00076	12
		3C 80-02F	1,1	3450	7,0	4,1	2,3	3,5	2,0	8,0	IE3	84,0	81,5	78,5	0,81	3,0	5,3	5,2	0,00090	15
	90	3C 90S/L-02E	1,5	3485	9,3	5,4	3,1	4,7	2,7	8,4	IE3	85,5	82,5	80,0	0,82	4,1	4,1	4,4	0,00200	19
		3C 90S/L-02F	2,2	3480	13,3	7,7	4,4	6,7	3,9	8,4	IE3	86,5	85,5	84,0	0,83	6,0	4,3	4,6	0,00260	22
	100	3C 100L-02E	3,0	3510	17,4	10,0	5,8	8,7	5,0	9,2	IE3	88,5	86,5	82,5	0,85	8,2	3,8	5,0	0,00640	32
	112	3C 112M-02E	4,0	3505	-	13,3	7,7	-	6,7	8,6	IE3	88,5	87,5	85,5	0,85	10,9	3,1	4,4	0,00800	39
	132	3C 132S-02E	5,5	3530	-	17,9	10,4	-	9,0	8,6	IE3	89,5	87,5	85,5	0,86	14,9	2,9	4,1	0,0216	70
		3C 132S-02F	7,5	3535	-	25	14,2	-	12,3	9,1	IE3	90,2	89,5	86,5	0,85	20	3,3	4,4	0,0252	76
	160	3C 160M/L-02E	11,0	3545	-	37	21	-	18,4	9,5	IE3	92,8	92,4	90,2	0,81	30	2,5	3,3	0,0506	114
		3C 160M/L-02F	15,0	3540	-	49	28	-	25	9,2	IE3	93,3	93,0	91,1	0,82	40	2,7	3,2	0,0565	121
		3C 160M/L-02G	18,5	3540	-	60	34	-	30	10,0	IE3	93,8	93,4	91,7	0,83	50	2,5	3,1	0,0650	130
	180	3C 180M/L-02E	22	3560	-	68	39	-	34	9,5	IE3	94,0	94,0	92,5	0,86	59	3,0	3,0	0,119	166
	200	3C 200M/L-02E	30	3565	-	95	55	-	48	8,9	IE3	94,1	93,4	91,6	0,84	80	3,2	2,8	0,206	224
		3C 200M/L-02F	37	3550	-	115	66	-	57	9,4	IE3	94,2	93,9	92,4	0,86	100	2,8	2,8	0,211	231
	225	3C 225S/M-02E	45	3570	-	134	78	-	67	9,9	IE3	94,5	94,0	93,9	0,89	120	2,8	3,4	0,496	446
	250	3C 250S/M-02E	55	3550	-	162	93	-	81	9,7	IE3	94,8	94,8	93,8	0,90	148	2,5	3,3	0,530	484
	280	3C 280S/M-02E	75	3570	-	222	128	-	111	8,0	IE3	95,4	95,4	94,6	0,89	201	1,8	2,8	1,200	720
		3C 280S/M-02F	90	3575	-	266	154	-	133	9,3	IE3	95,4	95,2	93,5	0,89	241	2,6	3,0	1,314	759

Legende siehe Seite 52 / Legend see page 52

Achtung bei Getriebearbaumotor (WAR):

Verfügbar bis inkl. Baugröße 160

Baugrößen 63-160: max. zulässige Abtriebsdrehzahl 60 Hz

Please note the exceptions for integral motors (WAR):

Available up to frame size 160

Frame sizes 63-160: max. permissible output speed 60 Hz

2 polig / poles

 3600 min⁻¹

60 Hz

Type	P _N [kW]	I _N [A]												Betrieb am Frequenzumrichter Operated by frequency inverter						Bremsen Brake		
		bei / at 380 V			bei / at 420 V			bei / at 440 V			bei / at 480 V			460 V / 105 Hz			460 V / 120 Hz			M _B	J _B	m
		I _N [A]	M _A M _N	M _K M _N	I _N [A]	M _A M _N	M _K M _N	I _N [A]	M _A M _N	M _K M _N	I _N [A]	M _A M _N	M _K M _N	P _N [kW]	n _N [min ⁻¹]	I _N [A]	P _N [kW]	n _N [min ⁻¹]	I _N [A]	[Nm]	x10 ⁻³ [kgm ²]	[kg]
3C 80-02E	0,75	1,7	4,3	4,4	1,7	5,3	5,4	1,5	4,3	4,4	1,4	4,6	4,7	1,3	6038	2,6	1,5	6900	3,0	10	0,045	1,9
3C 80-02F	1,1	2,4	4,9	4,6	2,3	5,7	5,6	2,1	4,9	4,6	2,0	4,8	4,8	1,9	6038	3,7	2,2	6900	4,3	5	0,015	1,1
3C 90S/L-02E	1,5	3,2	3,6	3,9	3,1	4,5	4,8	2,8	3,6	3,9	2,7	4,2	4,4	2,6	6099	4,9	3,0	6970	5,7	20	0,172	3,1
3C 90S/L-02F	2,2	4,5	3,8	4,1	4,4	4,8	5,0	3,9	3,8	4,1	3,8	4,4	4,6	3,9	6090	7,0	4,4	6960	8,1	10	0,045	1,9
3C 100L-02E	3,0	6,0	3,4	4,4	5,7	4,1	5,3	5,2	3,4	4,4	5,0	4,2	4,3	5,3	6143	9,1	6,0	7020	10,5	40	0,45	4,6
3C 112M-02E	4,0	8,0	2,8	3,9	7,6	3,4	4,8	6,9	2,8	3,9	6,5	3,5	4,5	-	-	-	auf Anfrage on request			60	0,86	6,3
3C 132S-02E	5,5	10,8	2,6	3,6	10,3	3,2	4,5	9,3	2,6	3,6	8,8	3,2	4,0	-	-	-	auf Anfrage on request			40	0,45	4,6
3C 132S-02F	7,5	14,6	2,9	3,9	14,1	3,6	4,8	12,6	2,9	3,9	12,0	3,6	4,3	-	-	-	auf Anfrage on request			100	1,22	10,0
3C 160M/L-02E	11,0	22	2,2	3,0	21	2,8	3,6	18,9	2,2	3,0	18,2	2,7	3,5	-	-	-	auf Anfrage on request			60	0,86	6,3
3C 160M/L-02F	15,0	30	2,5	2,9	28	3,0	3,5	26	2,5	2,9	24	3,0	3,4	-	-	-	auf Anfrage on request			150	2,85	14,7
3C 160M/L-02G	18,5	36	2,2	2,9	34	2,8	3,4	31	2,2	2,9	29	2,7	3,3	-	-	-	auf Anfrage on request			100	1,22	10,0
3C 180M/L-02E	22	41	2,7	2,7	39	3,2	3,3	36	2,7	2,7	34	3,4	3,4	-	-	-	auf Anfrage on request			250	6,65	21,5
3C 200M/L-02E	30	57	3,0	2,5	54	3,4	3,2	49	3,0	2,5	46	3,5	3,0	-	-	-	auf Anfrage on request			150	2,85	14,7
3C 200M/L-02F	37	69	2,5	2,5	65	3,1	3,1	60	2,5	2,5	56	3,1	3,1	-	-	-	auf Anfrage on request			400	19,5	35
3C 225S/M-02E	45	81	2,6	3,2	76	3,0	3,6	70	2,6	3,2	65	3,1	3,7	-	-	-	auf Anfrage on request			250	6,65	21,5
3C 250S/M-02E	55	97	2,3	3,0	91	2,8	3,6	84	2,3	3,0	78	2,8	3,6	-	-	-	auf Anfrage on request			400	19,5	35
3C 280S/M-02E	75	133	1,6	2,5	125	2,0	3,1	115	1,6	2,5	109	2,0	3,1	-	-	-	auf Anfrage on request			1000	45	73
3C 280S/M-02F	90	162	2,4	2,7	150	2,8	3,2	140	2,4	2,7	129	2,8	3,3	-	-	-	auf Anfrage on request			400	19,5	35

Legende siehe Seite 52 / Legend see page 52

Achtung bei Getriebenanbaumotor (WAR):

 Verfügbar bis inkl. Baugröße 160
 Baugrößen 63-160: max. zulässige Abtriebsdrehzahl 60 Hz

Please note the exceptions for integral motors (WAR):

 Available up to frame size 160
 Frame sizes 63-160: max. permissible output speed 60 Hz

4 polig / poles

1500 min⁻¹

50 Hz

3C (IE3 - Premium Efficiency)

Series	IEC Bau- größe Frame size	Type	P _N [kW]	n _N [min ⁻¹]	I _N					I _A I _N	IE Class	η			cos φ	M _N [Nm]	M _A M _N	M _K M _N	J _{mot} [kgm ²]	m [kg]
					bei/at 115 V [A]	bei/at 200 V [A]	bei/at 230 V [A]	bei/at 400 V [A]	bei/at 690 V [A]			4/4 [%]	3/4 [%]	1/2 [%]						
3C	80	3C 80-04F	0,75	1420	5,6	3,2	2,8	1,6	-	6,7	IE3	82,5	82,0	80,0	0,81	5,1	3,0	3,3	0,00320	16
	90	3C 90S/L-04E	1,1	1455	8,1	4,7	4,1	2,3	-	7,6	IE3	84,8	84,5	83,0	0,80	7,3	2,5	3,3	0,00550	20
		3C 90S/L-04F	1,5	1450	11,0	6,3	5,5	3,2	-	7,4	IE3	86,0	86,0	84,0	0,80	9,9	2,6	3,4	0,00660	21
	100	3C L100L-04E	2,2	1435	15,9	9,1	7,9	4,6	-	7,4	IE3	87,0	87,0	86,5	0,80	14,6	3,2	3,5	0,00900	30
		3C L100L-04F	3,0	1440	21	12,3	10,7	6,2	-	7,8	IE3	88,0	88,0	87,0	0,80	19,9	3,5	3,7	0,0120	37
	112	3C 112M-04E	4,0	1450	-	16,0	-	8,0	4,6	7,0	IE3	89,1	89,1	88,7	0,81	27	2,3	3,1	0,0182	42
	132	3C 132S-04E	5,5	1465	-	21	-	10,3	5,9	8,5	IE3	90,7	90,7	90,0	0,85	36	2,4	3,4	0,0528	74
		3C 132M-04F	7,5	1465	-	28	-	13,9	8,0	8,5	IE3	91,5	91,5	91,0	0,85	49	2,5	3,4	0,0642	82
	160	3C 160M/L-04E	11,0	1470	-	43	-	21	12,4	7,5	IE3	92,6	92,3	91,1	0,80	72	2,8	3,0	0,107	125
		3C 160M/L-04F	15,0	1465	-	57	-	29	16,6	6,3	IE3	92,1	91,2	89,7	0,82	98	2,0	2,4	0,126	130
	180	3C 180M/L-04E	18,5	1470	-	67	-	34	19,4	8,3	IE3	93,6	93,3	92,1	0,85	121	2,5	2,5	0,209	172
		3C 180M/L-04F	22	1475	-	80	-	40	23	8,6	IE3	94,3	94,0	92,9	0,84	143	2,8	2,9	0,239	183
	200	3C 200M/L-04E	30	1480	-	112	-	56	32	7,3	IE3	94,5	94,7	94,0	0,82	194	2,7	2,9	0,374	246
	225	3C 225S/M-04E	37	1475	-	129	-	65	37	7,2	IE3	94,0	94,0	92,5	0,88	239	2,2	2,7	0,700	369
		3C 225S/M-04F	45	1480	-	155	-	78	45	7,5	IE3	94,2	94,0	93,0	0,89	291	2,3	2,8	0,840	415
	250	3C 250S/M-04E	55	1480	-	197	-	99	57	8,0	IE3	94,6	94,2	93,0	0,85	355	2,8	3,0	1,155	469
	280	3C 280S/M-04E	75	1485	-	262	-	131	76	7,4	IE3	95,2	94,7	93,7	0,87	483	2,2	2,4	2,114	707
		3C 280S/M-04F	90	1485	-	310	-	155	89	8,1	IE3	95,3	95,0	94,0	0,88	579	2,4	2,6	2,720	768
	315	3C 315S/M-04E	110	1485	-	382	-	191	110	8,0	IE3	95,6	95,2	94,1	0,87	708	2,1	2,6	3,325	948
		3C 315S/M-04F	132	1485	-	458	-	229	132	8,3	IE3	95,7	95,7	95,0	0,87	849	2,5	2,6	3,634	1025
3C 315S/M-04G		160	1485	-	554	-	277	160	8,2	IE3	95,9	95,7	95,2	0,87	1029	2,4	2,7	3,799	1069	
3C 315S/M-04H		200	1485	-	692	-	346	200	7,8	IE3	96,0	95,7	95,0	0,87	1287	2,4	2,6	3,799	1077	

Legende siehe Seite 52 / Legend see page 52

Achtung bei Getriebenanbaumotor (WAR):

Baugröße 250: max. zulässige Abtriebsdrehzahl 60 Hz

Please note the exceptions for integral motors (WAR):

Frame size 250: max. permissible output speed 60 Hz

4 polig / poles

 1500 min⁻¹

50 Hz

Series	IEC Bau- größe Frame size	Type	P _N [kW]	I _N [A]						Betrieb am Frequenzumrichter Operated by frequency inverter						Bremse Brake		
				bei / at 380 V			bei / at 420 V			400 V / 87 Hz			400 V / 100 Hz			M _B [Nm]	J _B x10 ⁻³ [kgm ²]	m [kg]
				I _N [A]	$\frac{M_A}{M_N}$	$\frac{M_K}{M_N}$	I _N [A]	$\frac{M_A}{M_N}$	$\frac{M_K}{M_N}$	P _N [kW]	n _N [min ⁻¹]	I _N [A]	P _N [kW]	n _N [min ⁻¹]	I _N [A]			
3C	80	3C 80-04F	0,75	1,7	2,7	2,9	1,6	3,3	3,6	1,3	2471	3,0	1,5	2840	3,4	10 5	0,045 0,015	1,9 1,1
	90	3C 90S/L-04E	1,1	2,4	2,2	2,9	2,3	2,7	3,6	1,9	2532	4,3	2,2	2910	4,9	20 10	0,173 0,045	3,1 1,9
		3C 90S/L-04F	1,5	3,2	2,3	3,0	3,2	2,8	3,7	2,6	2523	5,8	3,0	2900	6,6			
	100	3C 100L-04E	2,2	4,7	2,8	3,0	4,5	3,5	3,8	3,8	2497	8,3	4,4	2870	9,6	40 20	0,45 0,172	4,6 3,1
		3C 100L-04F	3,0	6,3	3,1	3,3	6,1	3,8	4,0	5,2	2506	11,2	6,0	2880	12,9			
	112	3C 112M-04E	4,0	8,0	2,0	2,7	8,0	2,6	3,4	-	-	-	8	2900	16,8	60 40	0,86 0,45	6,3 4,6
	132	3C 132S-04E	5,5	10,6	2,1	3,0	10,2	2,6	3,7	-	-	-	11	2930	22	100 60	1,22 0,86	10,0 6,3
		3C 132M-04F	7,5	14,4	2,2	3,0	13,5	2,8	3,7	-	-	-	15	2930	29			
	160	3C 160M/L-04E	11,0	22	2,6	2,8	21	3,0	3,2	-	-	-	22	2940	45	150 100	2,85 1,22	14,7 10,0
		3C 160M/L-04F	15,0	30	1,8	2,1	28	2,2	2,7	-	-	-	30	2930	60			
	180	3C 180M/L-04E	18,5	35	2,5	2,5	33	2,9	3,1	-	-	-	37	2940	71	250 150	6,65 2,85	21,5 14,7
		3C 180M/L-04F	22	42	2,5	2,6	39	3,1	3,2	-	-	-	44	2950	84			
	200	3C 200M/L-04E	30	58	2,5	2,6	55	2,9	3,2	-	-	-	60	2960	117	400 250	19,5 6,65	35 21,5
	225	3C 225S/M-04E	37	67	2,0	2,4	63	2,4	2,9	-	-	-	74	2950	136	400 250	19,5 6,65	35 21,5
		3C 225S/M-04F	45	81	2,1	2,5	76	2,5	3,1	-	-	-	90	2960	163			
	250	3C 250S/M-04E	55	103	2,6	2,7	96	2,8	3,3	-	-	-	110	2960	207	1000 400	45 19,5	73 35
	280	3C 280S/M-04E	75	136	2,0	2,2	127	2,4	2,6	-	-	-	auf Anfrage on request			1000 400	45 19,5	73 35
		3C 280S/M-04F	90	161	2,2	2,3	151	2,6	2,9	-	-	-	auf Anfrage on request					
	315	3C 315S/M-04E	110	199	2,2	2,3	186	2,6	2,9	-	-	-	auf Anfrage on request			1000	45	73
		3C 315S/M-04F	132	238	2,3	2,3	223	2,7	2,9	-	-	-	auf Anfrage on request					
3C 315S/M-04G		160	288	2,2	2,5	273	2,6	2,9	-	-	-	auf Anfrage on request						
3C 315S/M-04H		200	360	2,2	2,3	337	2,6	2,8	-	-	-	auf Anfrage on request						

Legende siehe Seite 52 / Legend see page 52

Achtung bei Getriebenanbaumotor (WAR):
 Baugröße 250: max. zulässige Abtriebsdrehzahl 60 Hz

Please note the exceptions for integral motors (WAR):
 Frame size 250: max. permissible output speed 60 Hz

4 polig / poles

1800 min⁻¹

60 Hz

3C (IE3 - Premium Efficiency)

Series	IEC Bau- größe Frame size	Type	P _N [kW]	n _N [min ⁻¹]	I _N					I _A I _N	IE Class	η			cos φ	M _N [Nm]	M _A M _N	M _K M _N	J _{mot} [kgm ²]	m [kg]
					bei/at 132 V [A]	bei/at 230 V [A]	bei/at 400 V [A]	bei/at 265 V [A]	bei/at 460 V [A]			4/4 [%]	3/4 [%]	1/2 [%]						
3C	80	3C 80-04F	0,75	1720	5,0	2,9	1,7	2,5	1,4	7,4	IE3	84,0	80,0	78,5	0,79	4,2	3,7	4,2	0,00320	16
	90	3C 90S/L-04E	1,1	1760	7,1	4,1	2,4	3,6	2,1	8,5	IE3	86,5	84,0	80,0	0,78	6,0	2,9	3,9	0,00550	20
		3C 90S/L-04F	1,5	1755	9,7	5,6	3,2	4,8	2,8	8,3	IE3	86,5	85,5	82,5	0,78	8,2	3,0	4,0	0,00660	21
	100	3C L100L-04E	2,2	1745	13,7	7,9	4,6	6,9	4,0	8,3	IE3	89,5	87,5	85,0	0,78	12,1	4,1	4,4	0,00900	30
		3C L100L-04F	3,0	1740	18,5	10,7	6,2	9,2	5,3	8,6	IE3	89,5	86,5	84,0	0,79	16,5	4,6	4,8	0,0120	37
	112	3C 112M-04E	4,0	1755	-	14,2	8,2	-	7,1	8,0	IE3	89,5	89,5	87,5	0,79	22	2,5	3,5	0,0182	42
	132	3C 132S-04E	5,5	1765	-	18,1	10,5	-	9,1	8,9	IE3	91,7	91,0	88,5	0,83	30	2,6	4,3	0,0528	74
		3C 132M-04F	7,5	1770	-	24	14,1	-	12,2	9,0	IE3	91,7	91,0	90,2	0,84	41	2,7	4,3	0,0642	82
	160	3C 160M/L-04E	11,0	1770	-	39	22	-	19,3	8,2	IE3	92,7	92,2	89,6	0,77	60	3,2	3,4	0,107	125
		3C 160M/L-04F	15,0	1760	-	51	29	-	25	6,9	IE3	93,0	91,1	88,1	0,80	81	2,3	2,6	0,126	130
	180	3C 180M/L-04E	18,5	1750	-	59	34	-	30	9,2	IE3	93,6	93,1	90,7	0,84	100	3,1	3,1	0,209	172
		3C 180M/L-04F	22	1755	-	71	41	-	36	9,6	IE3	94,3	93,8	91,6	0,82	119	3,2	3,3	0,239	183
	200	3C 200M/L-04E	30	1760	-	102	59	-	51	8,4	IE3	94,6	94,0	91,6	0,78	162	3,3	3,5	0,374	246
	225	3C 225S/M-04E	37	1770	-	113	65	-	56	8,1	IE3	94,8	94,4	92,6	0,87	199	2,5	3,0	0,700	369
		3C 225S/M-04F	45	1765	-	135	78	-	68	8,7	IE3	95,0	94,4	92,7	0,88	241	2,7	3,2	0,840	415
	250	3C 250S/M-04E	55	1780	-	172	99	-	86	9,1	IE3	95,4	94,7	92,9	0,84	295	3,0	3,3	1,155	469
	280	3C 280S/M-04E	75	1780	-	226	130	-	113	8,4	IE3	95,7	95,3	93,6	0,87	402	2,5	2,6	2,114	707
		3C 280S/M-04F	90	1780	-	270	156	-	135	9,4	IE3	95,9	95,5	93,8	0,87	483	2,8	2,9	2,720	768
	315	3C 315S/M-04E	110	1775	-	334	193	-	167	9,0	IE3	95,9	95,3	93,3	0,86	590	2,7	2,8	3,325	948
		3C 315S/M-04F	132	1775	-	400	231	-	200	9,4	IE3	96,4	96,1	94,5	0,86	709	2,9	3,0	3,634	1025
3C 315S/M-04G		160	1780	-	490	283	-	245	9,3	IE3	96,4	96,2	94,7	0,85	859	2,8	3,0	3,799	1069	
3C 315S/M-04H		200	1780	-	606	350	-	303	8,9	IE3	96,2	95,8	94,4	0,86	1074	2,8	2,9	3,799	1077	

Legende siehe Seite 52 / Legend see page 52

Achtung bei Getriebenanbaumotor (WAR):

Baugröße 250: max. zulässige Abtriebsdrehzahl 60 Hz

Please note the exceptions for integral motors (WAR):

Frame size 250: max. permissible output speed 60 Hz

4 polig / poles

 1800 min⁻¹

60 Hz

Type	P _N [kW]	I _N [A]												Betrieb am Frequenzumrichter Operated by frequency inverter						Bremsen Brake		
		bei / at 380 V			bei / at 420 V			bei / at 440 V			bei / at 480 V			460 V / 105 Hz			460 V / 120 Hz			M _B	J _B	m
		I _N [A]	M _A M _N	M _K M _N	I _N [A]	M _A M _N	M _K M _N	I _N [A]	M _A M _N	M _K M _N	I _N [A]	M _A M _N	M _K M _N	P _N [kW]	n _N [min ⁻¹]	I _N [A]	P _N [kW]	n _N [min ⁻¹]	I _N [A]	[Nm]	[kgm ²]	[kg]
3C 80-04F	0,75	1,7	3,3	3,7	1,6	4,1	4,6	1,5	3,3	3,7	1,4	4,0	4,6	1,3	3010	2,6	1,5	3440	3,0	10 5	0,045 0,015	1,9 1,1
3C 90S/L-04E	1,1	2,4	2,6	3,4	2,4	3,1	4,3	2,1	2,6	3,4	2,1	3,2	4,4	1,9	3080	3,7	2,2	3520	4,3	20	0,173	3,1
3C 90S/L-04F	1,5	3,3	2,7	3,5	3,2	3,2	4,4	2,8	2,7	3,5	2,8	3,4	4,5	2,6	3071	5,1	3,0	3510	5,9	10	0,045	1,9
3C L100L-04E	2,2	4,7	3,6	3,8	4,5	4,5	4,8	4,0	3,7	4,0	3,9	4,0	4,5	3,9	3054	7,2	4,4	3490	8,3	40	0,45	4,6
3C L100L-04F	3,0	6,3	4,1	4,3	6,1	5,0	5,2	5,4	4,2	4,4	5,3	4,5	4,8	5,3	3045	9,7	6,0	3480	11,2	20	0,172	3,1
3C 112M-04E	4,0	8,2	2,2	3,0	8,2	2,8	3,8	7,1	2,2	3,0	6,9	2,9	3,9	-	-	-	8,0	3510	14,9	60 40	0,86 0,45	6,3 4,6
3C 132S-04E	5,5	10,8	2,3	3,8	10,4	2,8	4,7	9,3	2,3	3,8	9,0	2,9	4,4	-	-	-	11,0	3530	19,0	100	1,22	10,0
3C 132M-04F	7,5	14,6	2,4	3,8	13,7	3,0	4,7	12,6	2,4	3,8	11,9	3,1	4,3	-	-	-	15,0	3540	26	60	0,86	6,3
3C 160M/L-04E	11,0	23	3,0	3,2	22	3,4	3,6	20	3,0	3,2	19,0	3,4	3,6	-	-	-	22	3540	41	150	2,85	14,7
3C 160M/L-04F	15,0	30	2,1	2,3	29	2,5	2,9	26	2,1	2,3	25	2,5	2,8	-	-	-	30	3520	53	100	1,22	10,0
3C 180M/L-04E	18,5	35	3,1	3,1	33	3,6	3,8	30	3,1	3,1	29	3,3	3,3	-	-	-	37	3500	62	250	6,65	21,5
3C 180M/L-04F	22	43	2,9	3,0	40	3,5	3,6	37	2,9	3,0	35	3,5	3,6	-	-	-	44	3510	75	150	2,85	14,7
3C 200M/L-04E	30	61	3,1	3,1	58	3,5	3,9	52	3,1	3,1	51	3,5	3,9	-	-	-	60	3520	107	400 250	19,5 6,65	35 21,5
3C 225S/M-04E	37	68	2,3	2,7	63	2,7	3,2	58	2,3	2,7	54	2,7	3,2	-	-	-	auf Anfrage on request			400	19,5	35
3C 225S/M-04F	45	81	2,5	2,9	76	2,9	3,5	70	2,5	2,9	66	3,0	3,4	-	-	-	auf Anfrage on request			250	6,65	21,5
3C 250S/M-04E	55	104	2,8	3,0	97	3,0	3,6	90	2,8	3,0	84	3,2	3,4	-	-	-	auf Anfrage on request			1000 400	45 19,5	73 35
3C 280S/M-04E	75	135	2,3	2,4	127	2,7	2,8	117	2,3	2,4	110	2,7	2,7	-	-	-	auf Anfrage on request			1000	45	73
3C 280S/M-04F	90	162	2,6	2,6	152	3,0	3,2	140	2,6	2,6	131	3,0	3,2	-	-	-	auf Anfrage on request			400	19,5	35
3C 315S/M-04E	110	201	2,8	2,5	188	3,3	3,1	174	2,8	2,5	162	3,0	3,1	-	-	-	auf Anfrage on request			1000	45	73
3C 315S/M-04F	132	240	2,7	2,7	225	3,1	3,3	207	2,7	2,7	194	3,1	3,3	-	-	-				auf Anfrage on request		
3C 315S/M-04G	160	294	2,6	2,8	279	3,0	3,2	254	2,6	2,8	240	3,0	3,1	-	-	-						
3C 315S/M-04H	200	364	2,6	2,6	341	3,0	3,1	314	2,6	2,6	294	3,0	3,1	-	-	-						

Legende siehe Seite 52 / Legend see page 52

Achtung bei Getriebenanbaumotor (WAR):
 Baugröße 250: max. zulässige Abtriebsdrehzahl 60 Hz

Please note the exceptions for integral motors (WAR):
 Frame size 250: max. permissible output speed 60 Hz

6 polig / poles

1000 min⁻¹

50 Hz

3C (IE3 - Premium Efficiency)

Series	IEC Bau- größe Frame size	Type	P _N [kW]	n _N [min ⁻¹]	I _N					I _A I _N	IE Class	η			cos φ	M _N [Nm]	M _A M _N	M _K M _N	J _{mot} [kgm ²]	m [kg]
					bei/at 115 V [A]	bei/at 200 V [A]	bei/at 230 V [A]	bei/at 400 V [A]	bei/at 690 V [A]			4/4 [%]	3/4 [%]	1/2 [%]						
3C	90	3C 90S/L-06E	0,75	940	6,7	3,9	3,4	1,9	-	5,2	IE3	79,0	79,0	76,5	0,71	7,75	2,5	2,8	0,00658	22
	100	3C 100L-06D ¹⁾	1,1	945	9,4	5,4	4,7	2,7	-	4,9	IE3	81,0	81,0	80,5	0,73	11,38	2,0	2,4	0,0110	28
		3C 100L-06E	1,5	950	12,9	7,4	6,4	3,7	-	5,5	IE3	82,5	82,5	81,5	0,71	15,2	2,3	2,8	0,0143	32
	112	3C 112M-06E	2,2	950	-	10,4	-	5,2	3,0	6,0	IE3	84,5	84,5	83,0	0,72	21,97	2,5	2,6	0,0257	43
	132	3C 132S-06E	3,0	970	-	13,5	-	6,7	3,9	6,0	IE3	88,0	88,0	86,5	0,73	29,82	1,9	2,5	0,0566	76
		3C 132M-06F	4,0	960	-	18,0	-	9,0	5,2	6,5	IE3	86,8	86,8	86,0	0,74	39,8	2,2	2,5	0,0566	76
		3C L132M-06G	5,5	965	-	25,0	-	12,5	7,2	7,0	IE3	88,0	87,0	86,0	0,72	54,5	2,5	2,8	0,0755	104
	160	3C 160M/L-06E	7,5	970	-	30	-	14,8	8,5	6,6	IE3	90,1	90,1	87,5	0,81	74,26	2,5	2,9	0,161	124
		3C 160M/L-06F	11,0	970	-	44	-	22	12,7	7,0	IE3	90,3	90,0	89,5	0,80	108,9	2,8	3,0	0,169	127
	180	3C 180M/L-06E	15,0	975	-	57	-	28	16,3	7,7	IE3	91,2	91,0	90,5	0,84	148,1	2,6	3,2	0,331	181
	200	3C 200M/L-06E	18,5	975	-	71	-	35	20	6,3	IE3	92,0	91,8	90,5	0,82	181,5	2,3	2,5	0,386	212
		3C 200M/L-06F	22	975	-	84	-	42	24	6,2	IE3	92,2	92,0	90,4	0,82	215,8	2,3	2,6	0,439	228
	225	3C 225S/M-06E	30	985	-	110	-	55	32	7,0	IE3	93,0	92,2	91,0	0,85	291,4	2,6	2,6	0,972	387
	250	3C 250S/M-06E	37	980	-	136	-	68	39	7,0	IE3	93,5	93,2	91,0	0,84	359,0	2,5	2,6	1,290	446
	280	3C 280S/M-06E	45	990	-	170	-	85	49	6,8	IE3	93,7	93,7	93,2	0,82	436,5	2,1	2,8	2,358	624
		3C 280S/M-06F	55	990	-	208	-	104	60	7,0	IE3	94,2	94,0	93,5	0,81	533,7	2,5	3,2	2,808	675
	315	3C 315S/M-06E	75	990	-	282	-	141	81	7,7	IE3	94,6	94,3	94,7	0,81	728	2,9	3,5	3,594	870
		3C 315S/M-06F	90	990	-	334	-	167	96	7,8	IE3	95,0	94,8	94,3	0,82	873	2,8	3,3	5,054	1025
		3C 315S/M-06G	110	985	-	398	-	199	115	6,5	IE3	95,1	95,1	95,0	0,84	1067	2,2	2,4	5,142	1052

Legende siehe Seite 52 / Legend see page 52

¹⁾ Baugrößenänderung im Vergleich zu 3B / Change in frame size compared to 3B

6 polig / poles

 1000 min⁻¹

50 Hz

Series	IEC Bau- größe Frame size	Type	P _N [kW]	I _N [A]						Betrieb am Frequenzumrichter Operated by frequency inverter						Bremse Brake		
				bei / at 380 V			bei / at 420 V			400 V / 87 Hz			400 V / 100 Hz			M _B [Nm]	J _B x10 ⁻³ [kgm ²]	m [kg]
				I _N [A]	$\frac{M_A}{M_N}$	$\frac{M_K}{M_N}$	I _N [A]	$\frac{M_A}{M_N}$	$\frac{M_K}{M_N}$	P _N [kW]	n _N [min ⁻¹]	I _N [A]	P _N [kW]	n _N [min ⁻¹]	I _N [A]			
										P _N [kW]	n _N [min ⁻¹]	I _N [A]	P _N [kW]	n _N [min ⁻¹]	I _N [A]			
3C	90	3C 90S/L-06E	0,75	2,0	2,1	2,4	1,9	2,8	3,0	1,3	1636	3,5	1,5	1880	4,1	20 10	0,172 0,045	3,1 1,9
	100	3C 100L-06D ¹⁾	1,1	2,8	1,7	2,1	2,7	2,2	2,6	1,9	1644	4,9	2,2	1890	5,7	40 20	0,45 0,172	4,6 3,1
		3C 100L-06E	1,5	3,7	2,0	2,4	3,7	2,5	3,0	2,6	1653	6,8	3,0	1900	7,8			
	112	3C 112M-06E	2,2	5,3	2,1	2,2	5,2	2,8	2,9	-	-	-	4,4	1900	11,0	60 40	0,86 0,45	6,3 4,6
	132	3C 132S-06E	3,0	6,8	1,7	2,2	6,7	2,3	2,8	-	-	-	6,0	1940	14,2	100 60	1,22 0,86	10,0 6,3
		3C 132M-06F	4,0	9,2	1,9	2,1	9,0	2,4	2,8	-	-	-	8,0	1920	18,9			
		3C L132M-06G	5,5	12,7	2,2	2,4	12,6	2,8	3,2	-	-	-	11,0	1930	26,3			
	160	3C 160M/L-06E	7,5	15,5	2,2	2,6	14,7	2,7	3,1	-	-	-	15,0	1940	31	150 100	2,85 1,22	14,7 10,0
		3C 160M/L-06F	11,0	22	2,4	2,7	22	3,0	3,3	-	-	-	22	1940	46			
	180	3C 180M/L-06E	15,0	29	2,3	2,8	27	2,3	2,9	-	-	-	30	1950	59	250 150	6,65 2,85	21,5 14,7
	200	3C 200M/L-06E	18,5	36	2,1	2,3	35	2,5	2,7	-	-	-	37	1950	74	400 250	19,5 6,65	35 21,5
		3C 200M/L-06F	22	43	2,1	2,4	41	2,5	2,8	-	-	-	44	1950	88			
	225	3C 225S/M-06E	30	57	2,4	2,4	53	2,8	2,8	-	-	-	60	1970	115	400 250	19,5 6,65	35 21,5
	250	3C 250S/M-06E	37	70	2,2	2,3	67	2,7	2,8	-	-	-	74	1960	143	1000 400	45 19,5	73 35
	280	3C 280S/M-06E	45	88	1,8	2,5	84	2,3	3,0	-	-	-	90	1980	178	1000 400	45 19,5	73 35
3C 280S/M-06F		55	108	2,2	2,8	103	2,7	3,4	-	-	-	110	1980	218				
315	3C 315S/M-06E	75	147	2,5	3,1	141	3,0	3,6	-	-	-	150	1980	296	1000	45	73	
	3C 315S/M-06F	90	171	2,5	2,9	163	3,0	3,5	-	-	-	180	1980	351				
	3C 315S/M-06G	110	207	2,0	2,2	194	2,4	2,6	-	-	-	220	1970	418				

Legende siehe Seite 52 / Legend see page 52

¹⁾ Baugrößenänderung im Vergleich zu 3B / Change in frame size compared to 3B

6 polig / poles

1200 min⁻¹

60 Hz

3C (IE3 - Premium Efficiency)

Series	IEC Bau- größe Frame size	Type	P _N [kW]	n _N [min ⁻¹]	I _N					I _A I _N	IE Class	η			cos φ	M _N [Nm]	M _A M _N	M _K M _N	J _{mot} [kgm ²]	m [kg]
					bei/at 132 V	bei/at 230 V	bei/at 400 V	bei/at 265 V	bei/at 460 V			4/4	3/4	1/2						
3C	90	3C 90S/L-06E	0,75	1145	5,8	3,4	1,9	2,9	1,7	6,2	IE3	82,5	80,0	77,0	0,69	6,318	2,9	3,4	0,00658	22
	100	3C 100L-06D ¹⁾	1,1	1150	8,0	4,6	2,7	4,0	2,3	5,7	IE3	87,5	85,5	82,5	0,70	9,14	2,1	2,8	0,0110	28
		3C 100L-06E	1,5	1155	10,9	6,3	3,6	5,5	3,2	6,3	IE3	88,5	87,7	85,4	0,69	12,4	2,5	3,2	0,0143	32
	112	3C 112M-06E	2,2	1155	-	9,0	5,2	-	4,5	6,9	IE3	89,5	88,5	86,2	0,71	18,2	2,7	3,4	0,0257	43
	132	3C 132S-06E	3,0	1170	-	12,0	6,9	-	6,0	6,3	IE3	89,5	88,5	85,5	0,70	24,62	1,8	2,9	0,0566	76
		3C 132M-06F	4,0	1165	-	15,8	9,1	-	7,9	6,6	IE3	89,5	88,5	85,5	0,71	32,77	1,9	3,0	0,0566	76
		3C L132M-06G	5,5	1170	-	21,6	12,5	-	10,8	7,4	IE3	91,0	88,5	85,5	0,70	44,9	2,4	3,5	0,0755	104
	160	3C 160M/L-06E	7,5	1170	-	27	15,4	-	13,3	7,3	IE3	91,0	89,1	86,3	0,78	61,21	2,7	3,2	0,161	124
		3C 160M/L-06F	11,0	1175	-	39	22	-	19,3	7,7	IE3	91,0	91,0	88,7	0,78	89,47	3,2	3,4	0,169	127
	180	3C 180M/L-06E	15,0	1180	-	49	29	-	25	9,2	IE3	91,7	91,7	91,0	0,83	122,6	3,0	3,9	0,331	181
	200	3C 200M/L-06E	18,5	1175	-	61	35	-	30	7,1	IE3	93,0	92,5	90,3	0,82	150,1	2,6	2,8	0,386	212
		3C 200M/L-06F	22	1175	-	74	43	-	37	6,9	IE3	93,0	92,4	90,1	0,80	178,5	2,7	3,0	0,439	228
	225	3C 225S/M-06E	30	1180	-	95	55	-	48	8,3	IE3	94,1	92,6	90,5	0,84	243,3	3,1	3,1	0,972	387
	250	3C 250S/M-06E	37	1175	-	119	69	-	60	7,9	IE3	94,1	93,4	91,2	0,83	301,2	2,7	2,8	1,290	446
	280	3C 280S/M-06E	45	1185	-	148	85	-	74	7,8	IE3	94,5	94,0	92,7	0,81	363	2,4	3,1	2,358	624
		3C 280S/M-06F	55	1190	-	184	106	-	92	7,8	IE3	94,8	94,5	93,0	0,79	443,4	2,9	3,6	2,808	675
	315	3C 315S/M-06E	75	1190	-	250	144	-	125	8,5	IE3	95,3	95,3	93,2	0,79	605	3,3	3,9	3,594	870
		3C 315S/M-06F	90	1190	-	292	169	-	146	8,9	IE3	95,3	95,0	94,5	0,81	726	3,3	3,6	5,054	1025
		3C 315S/M-06G	110	1185	-	352	203	-	176	7,2	IE3	95,8	95,4	94,5	0,82	887	2,5	2,7	5,142	1052

Legende siehe Seite 52 / Legend see page 52

¹⁾ Baugrößenänderung im Vergleich zu 3B / Change in frame size compared to 3B

6 polig / poles

 1200 min⁻¹

60 Hz

Type	P _N [kW]	I _N [A]												Betrieb am Frequenzumrichter Operated by frequency inverter						Bremsen Brake		
		bei / at 380 V			bei / at 420 V			bei / at 440 V			bei / at 480 V			460 V / 105 Hz			460 V / 120 Hz			M _B	J _B	m
		I _N [A]	M _A M _N	M _K M _N	I _N [A]	M _A M _N	M _K M _N	I _N [A]	M _A M _N	M _K M _N	I _N [A]	M _A M _N	M _K M _N	P _N [kW]	n _N [min ⁻¹]	I _N [A]	P _N [kW]	n _N [min ⁻¹]	I _N [A]	[Nm]	x10 ⁻³ [kgm ²]	[kg]
3C 90S/L-06E	0,75	2,0	2,4	2,9	1,9	3,2	3,6	1,7	2,4	2,9	1,7	3,2	3,8	1,3	2004	3,1	1,5	2290	3,5	20 10	0,172 0,045	3,1 1,9
3C 100L-06D ¹⁾	1,1	2,7	1,8	2,5	2,7	2,3	3,0	2,4	1,8	2,5	2,4	2,5	3,1	1,9	2013	4,2	2,2	2300	4,4	40	0,45	4,6
3C 100L-06E	1,5	3,7	2,2	2,7	3,6	2,7	3,4	3,2	2,2	2,7	3,4	2,8	3,6	2,6	2021	5,7	3,0	2310	6,0	20	0,172	3,1
3C 112M-06E	2,2	5,2	2,3	2,9	5,1	3,0	3,8	4,5	2,3	2,9	4,6	3,1	3,5	-	-	-	4,4	2310	9,5	60 40	0,86 0,45	6,3 4,6
3C 132S-06E	3,0	7,0	1,6	2,6	6,9	2,2	3,2	6,1	1,6	2,6	6,0	2,3	3,1	-	-	-	6,0	2340	12,6	100	1,22	10,0
3C 132M-06F	4,0	9,3	1,6	2,5	9,2	2,1	3,4	8,1	1,6	2,5	7,9	2,5	3,1	-	-	-	8,0	2330	16,6	60	0,86	6,3
3C L132M-06G	5,5	12,7	2,1	3,0	12,6	2,7	4,0	10,9	2,1	3,0	11,3	3,0	3,7	-	-	-	11,0	2340	22,7	150	2,85	14,7
3C 160M/L-06E	7,5	16,1	2,4	2,9	15,3	2,9	3,4	13,9	2,4	2,9	13,2	3,0	3,4	-	-	-	15,0	2340	28	100	1,22	10,0
3C 160M/L-06F	11,0	23	2,7	3,1	22	3,4	3,7	19,5	2,7	3,1	19,0	3,4	3,6	-	-	-	22	2350	41	150	2,85	14,7
3C 180M/L-06E	15,0	30	2,7	3,4	27	2,7	3,5	26	2,7	3,4	24	3,3	4,1	-	-	-	30	2360	52	250 150	6,65 2,85	21,5 14,7
3C 200M/L-06E	18,5	36	2,4	2,6	34	2,8	3,0	31	2,4	2,6	30	2,8	3,1	-	-	-	37	2350	64	400	19,5	35
3C 200M/L-06F	22	44	2,5	2,8	42	2,9	3,2	38	2,5	2,8	37	3,0	3,2	-	-	-	44	2350	78	250	6,65	21,5
3C 225S/M-06E	30	57	2,9	2,9	54	3,3	3,3	49	2,9	2,9	47	3,4	3,4	-	-	-	60	2360	100	400 250	19,5 6,65	35 21,5
3C 250S/M-06E	37	71	2,4	2,5	68	2,9	3,0	61	2,4	2,5	58	3,0	3,1	-	-	-	74	2350	125	1000 400	45 19,5	73 35
3C 280S/M-06E	45	88	2,1	2,8	84	2,6	3,3	76	2,1	2,8	73	2,6	3,4	-	-	-	90	2370	155	1000	45	73
3C 280S/M-06F	55	111	2,6	3,2	105	3,1	3,8	95	2,6	3,2	91	3,2	3,9	-	-	-	110	2380	194	400	19,5	35
3C 315S/M-06E	75	150	2,8	3,5	144	3,4	4,0	130	2,8	3,5	125	3,5	4,0	-	-	-	150	2380	263	1000	45	73
3C 315S/M-06F	90	173	2,9	3,2	165	3,5	3,8	149	2,9	3,2	144	3,7	4,0	-	-	-	180	2380	307	auf Anfrage on request		
3C 315S/M-06G	110	211	2,3	2,5	198	2,7	2,9	183	2,3	2,5	171	2,7	3,0	-	-	-	220	2370	370			

Legende siehe Seite 52 / Legend see page 52

¹⁾ Baugrößenänderung im Vergleich zu 3B / Change in frame size compared to 3B

2

ELEKTRISCHE BASISDATEN

Die technischen Daten gemäß Auswahllisten (Anlaufstrom, Momente, Leistungsfaktor, usw.) gelten für die Bemessungswerte, d.h. Bemessungsspannung und Bemessungsfrequenz.

Werden die Motoren über oder unter der Bemessungsspannung im Weitbereich betrieben, wird die Statorwicklung nach F ausgenutzt. Für diese Fälle entfallen die auf Seite 16 angeführten Leistungsanhebungen a. und b..

Die Auslegung der Weitbereichswicklung enthält Spannungsschwankungen zu den angegebenen Weitbereichsspannungen im Netz von $\pm 5\%$ bei gleichbleibender Leistung.

ELECTRICAL BASIC DATA

The technical data according to selection tables (starting current, torques, power factor, etc.) are valid for the rated values, that means for the rated voltage and rated frequency.

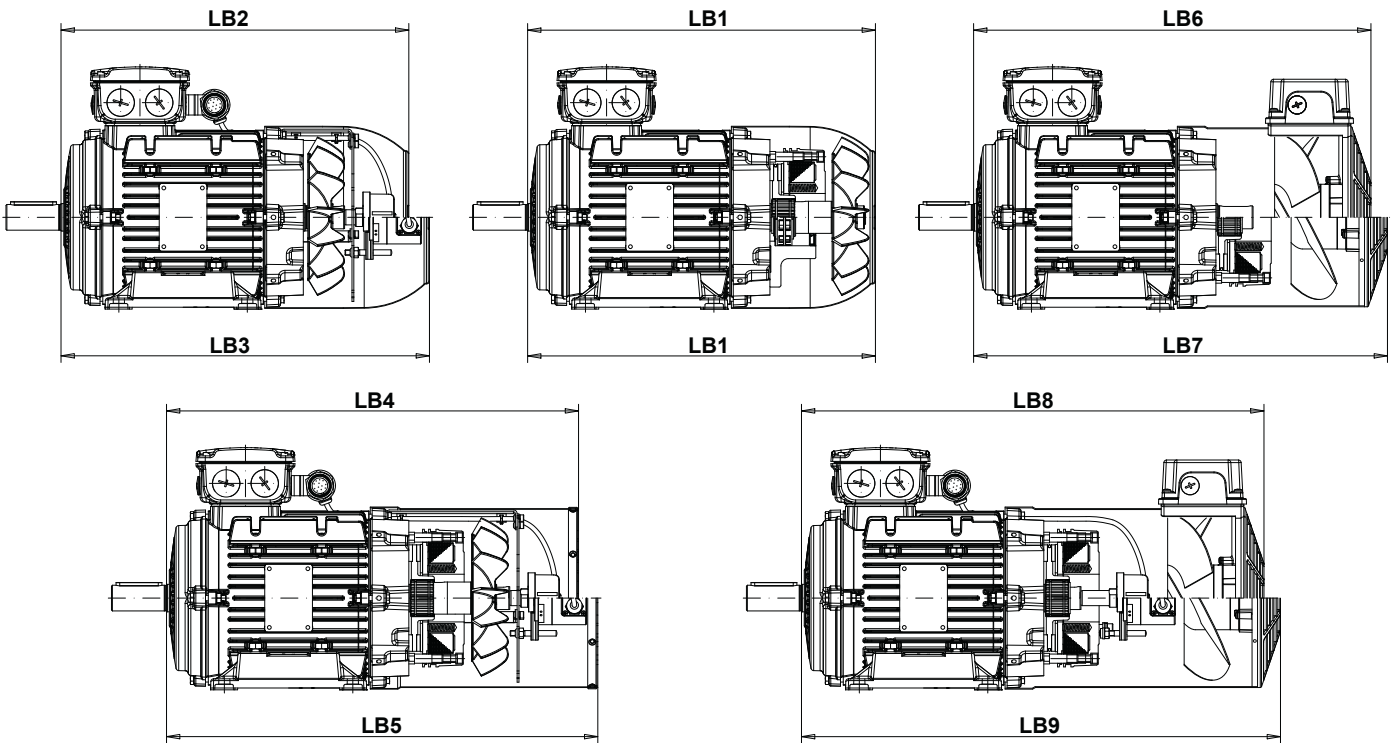
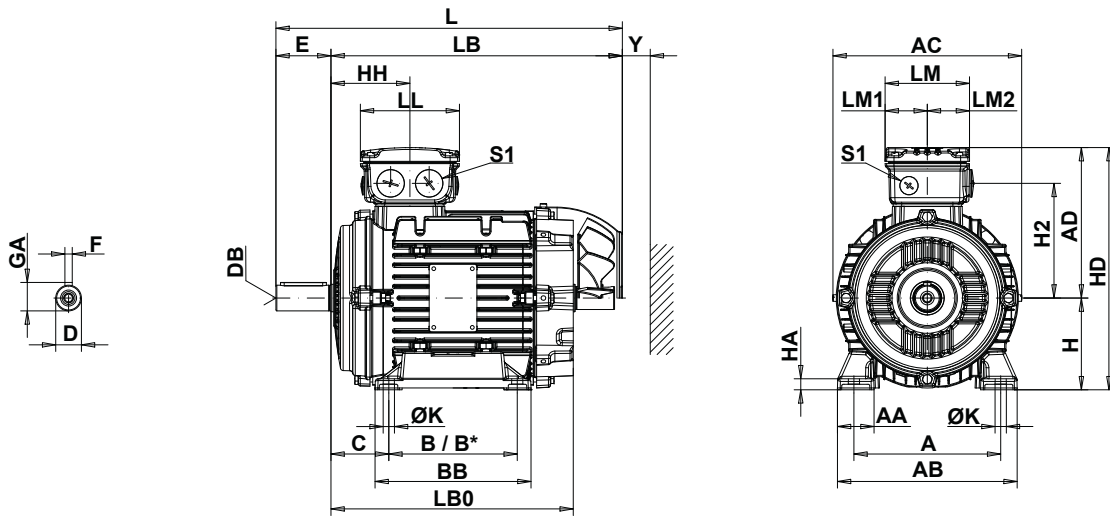
If the motors are running on higher or lower voltage within the wide range voltage, the stator winding will be utilized according to thermal class F. In these cases a power increase in accordance to a. and b. on page 16 is not possible.

The design of the wide range winding permits supply voltage deviations in the indicated wide range voltage of $\pm 5\%$ without reduction of the power.

	Bezeichnung Designation	Einheit Unit	
Bemessungsleistung (Nennleistung)	P_N	[kW]	Rated power
Bemessungsdrehzahl (Nennzahl)	n_N	[min ⁻¹]	Rated speed
Bemessungsstrom (Nennstrom)	I_N	[A]	Rated current
Startstrom (Anzugsstrom)	I_A	[A]	Starting current
Verhältnis Startstrom zu Bemessungsstrom	I_A/I_N	-	Ratio of starting current to rated current
Wirkungsgradklasse	IE Class	-	Efficiency class
Leistungsfaktor	$\cos \varphi$	-	Power factor
Bemessungsmoment (Nennmoment)	M_N	[Nm]	Rated torque
Verhältnis Anzugsmoment zu Bemessungsmoment	M_A/M_N	-	Ratio of starting torque to rated torque
Verhältnis Kippmoment zu Bemessungsmoment	M_K/M_N	-	Ratio of sweeping torque to rated torque
Massenträgheitsmoment Motor	J_{mot}	[kgm ²]	Motor moment of inertia
Gewicht des Motors bzw. Bremse	m	[kg]	Weight of the motor resp. brake
Bremsmoment	M_B	[Nm]	Braking torque
Massenträgheitsmoment Bremse	J_B	[kgm ²]	Brake moment of inertia
Wirkungsgrad bei Bemessungsleistung	$\eta_{4/4 (3/4)(1/2)}$	[%]	Efficiency at rated power

3 Maßbilder Dimension Sheets

Maßbild - WAG B3 Dimension sheet - WAG B3	54
Maßbild - WAF B5 (FF-Flansch) Dimension sheet - WAF B5 (FF-Flange)	56
Maßbild - WAC B14 (C-DIN Flansch) Dimension sheet - WAC B14 (C-DIN Flange)	58
Maßbild - Getriebeanbaumotor WAR (B5 spezial) Dimension sheet - Integral motor WAR (B5 special)	60
Längenbeschreibung Motormodule Length description motor modules	62



Beschreibung zu den Abmessungen L, LB, LB0, ... siehe Seite 62.
Description of the dimension L, LB, LB0, ... see page 62.

Passungen / Tolerances		
Maßbez. Dim. name	ISO-Passung DIN EN ISO 286-2 ISO tolerance DIN EN ISO 286-2	
D	$\leq \varnothing 30 \text{ mm}$	j6
	$> \varnothing 30 \text{ mm bis/up to } \varnothing 50 \text{ mm}$	k6
	$> \varnothing 50 \text{ mm}$	m6
N	$\leq \varnothing 250 \text{ mm}$	j6
	$> \varnothing 250 \text{ mm}$	h6

Maßtoleranzen / Dimension tolerances		
Maßbez. Dim. name	Abmessungen Dimensions	Zul. Abweichung Perm. deviation
A, B	bis/up to 250 mm	$\pm 0,75 \text{ mm}$
	über/above 250 bis/up to 500 mm	$\pm 1,0 \text{ mm}$
	über/above 500 bis/up to 750 mm	$\pm 1,5 \text{ mm}$
H	bis/up to 250 mm	- 0,5 mm
	über/above 250 mm	- 1,0 mm
E	-	- 0,5 mm

Abmessungen in [mm]. Motormaße sind Richtwerte. Änderungen vorbehalten.
Dimensions in [mm]. Motor dimensions are typical values. Subject to modification.

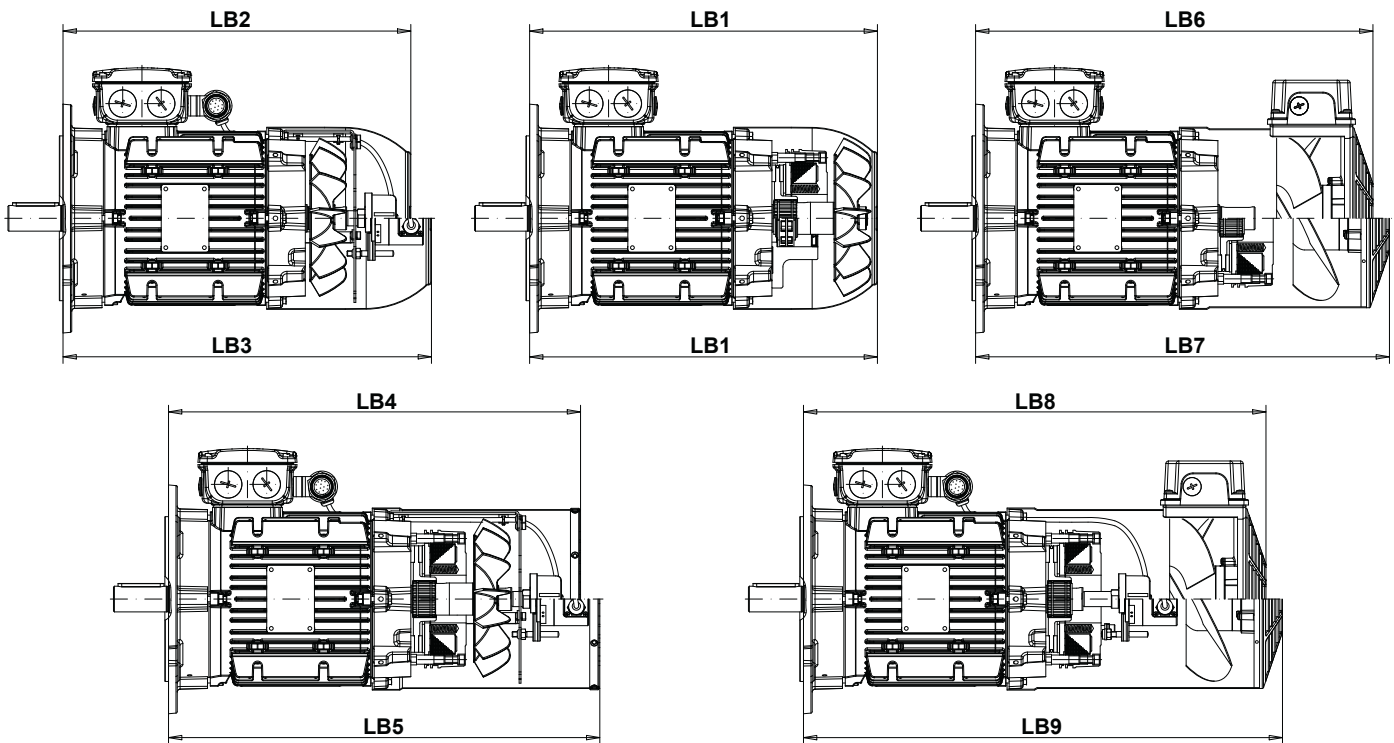
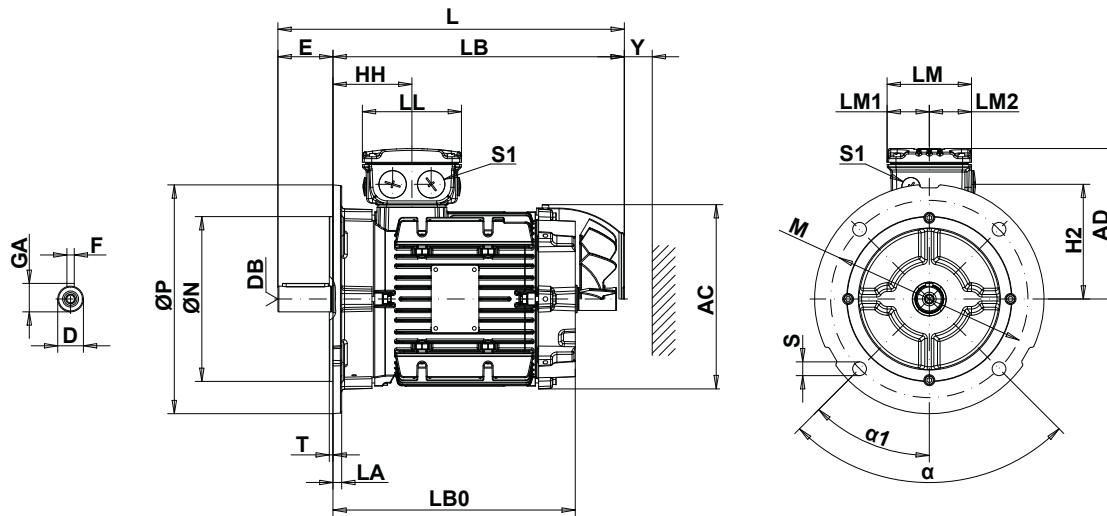
Baugröße Frame size	A	AA	AB	AC	AD	B	B*	BB	C	H	HA	HD	HH	H2	ØK
63	100	19	116	125	128	80	-	95	40	63	6	191	72	89	7
71	112	28	134	141	136	90	-	108	45	71	6	207	73	97	7
80	125	32	154	159	145	100	-	124	50	80	8	225	79	106	10
90S/L	140	35	169	179	155	100	125	146	56	90	9	245	81	116	10
(L)100L	160	40	196	200	165	140	-	170	63	100	12	265	86	126	12
112M	190	46	220	223	184	140	-	170	70	112	12	296	105	141	12
132S	216	44	248	270	204	140	-	170	89	132	12	336	119	161	12
(L)132M						-	178	210							
160M/L	254	61	308	306	255	210	254	298	108	160	18	415	159	196	15
180M/L	279	68	350	347	275	241	279	332	121	180	20	455	178	216	15
200M/L	318	72	385	386	300	267	305	370	133	200	25	500	195	243	19
225S/M	356	80	436	476	373	286	311	394	149	225	34	598	305	305	19
250S/M	406	100	506	476	373	311	349	453	168	250	42	623	343	305	24
280S/M	457	100	557	600	462	368	419	514	190	280	42	742	400	384	24
315S/M	508	122	628	600	499	406	457	562	216	315	52	814	445	398	28

Baugröße Frame size	LL	LM	LM1	LM2	S1	Y	Welle / Shaft					
							D	DB ¹⁾	E	F	GA	
63	108	92	46	46	2xM25x1,5+2xM16x1,5	22	11	M4	23	4	13	
71	108	92	46	46	2xM25x1,5+2xM16x1,5	24	14	M5	30	5	16	
80	108	92	46	46	2xM25x1,5+2xM16x1,5	26	19	M6	40	6	22	
90S/L	108	92	46	46	2xM25x1,5+2xM16x1,5	28	24	M8	50	8	27	
(L)100L	108	92	46	46	2xM25x1,5+2xM16x1,5	39	28	M10	60	8	31	
112M	137	118	59	59	2xM32x1,5+2xM16x1,5	44	28	M10	60	8	31	
(L)132M,S	137	118	59	59	2xM32x1,5+2xM16x1,5	50	38	M12	80	10	41	
160M/L	180	154	77	77	2xM40x1,5+2xM16x1,5	60	42	M16	110	12	45	
180M/L	180	154	77	77	2xM40x1,5+2xM16x1,5	70	48	M16	110	14	52	
200M/L	200	170	85	85	2xM50x1,5+2xM16x1,5	80	55	M20	110	16	59	
225S/M	2p.	250	212	106	106	2xM50x1,5+2xM16x1,5	100	55	M20	110	16	59
	4-6p.							60	M20	140	18	64
250S/M	2p.	250	212	106	106	2xM63x1,5+2xM16x1,5	100	60	M20	140	18	64
	4-6p.							65	M20	140	18	69
280S/M	2p.	315	266	133	133	2xM63x1,5+2xM16x1,5	110	65	M20	140	18	69
	4-6p.							75	M20	140	20	80
315S/M	2p.	375	315	145	170	2xM63x1,5+2xM16x1,5	110	65	M20	140	18	69
	4-6p.							80	M20	170	22	85

¹⁾ Zentrierbohrungen mit Gewinde nach DIN 332-1
¹⁾ Centre holes with thread according to DIN 332-1

Baugröße Frame size	L	LB	LB0	LB1	LB2	LB3	LB4	LB5	LB6	LB7	LB8	LB9
63	216	193	161	232	-	-	-	-	311	311	381	381
71	250	220	178	264	264	340	340	340	328	328	398	398
80	277	237	197	295	295	372	372	372	356	356	426	426
90S/L	330	280	234	352	352	352	429	429	414	414	477	477
100L	378	318	264	402	402	402	480	480	456	456	512	512
L100L ^{*)}	416	356	303	440	440	440	518	518	494	494	550	550
112M	394	334	277	421	421	421	498	498	480	480	536	536
132S,M	489	409	355	527	527	527	610	610	594	594	646	646
L132M ^{*)}	527	447	393	566	566	566	648	648	632	632	684	684
160M/L	639	529	467	653	653	653	731	731	741	741	807	807
180M/L	694	584	511	702	702	702	815	815	804	804	849	869
200M/L	784	674	674	903	903	903	1021	1021	973	973	1033	1053
225S/M	2p.	836	726	612	844	844	960	960	881	999	999	999
	4-6p.	866										
250S/M	2p.	941	801	688	920	920	1036	1036	957	1075	1075	1075
	4-6p.											
280S/M	2p.	1043	903	788	1021	1021	1134	1134	1103	1221	1221	1221
	4-6p.											
315S/M	2p.	1221	1081	889	1294	1294	1399	1399	1281	1494	1494	1494
	4-6p.	1251										

^{*)} nur Motorbaureihe 3C (IE3-Ausführung)
^{*)} only motor series 3C (IE3 execution)



Beschreibung zu den Abmessungen L, LB, LB0, ... siehe Seite 62.
Description of the dimension L, LB, LB0, ... see page 62.

Passungen / Tolerances		
Maßbez. Dim. name	ISO-Passung DIN EN ISO 286-2 ISO tolerance DIN EN ISO 286-2	
D	$\leq \varnothing 30 \text{ mm}$	j6
	$> \varnothing 30 \text{ mm bis/up to } \varnothing 50 \text{ mm}$	k6
	$> \varnothing 50 \text{ mm}$	m6
N	$\leq \varnothing 250 \text{ mm}$	j6
	$> \varnothing 250 \text{ mm}$	h6

Maßtoleranzen / Dimension tolerances		
Maßbez. Dim. name	Abmessungen Dimensions	Zul. Abweichung Perm. deviation
M	bis/up to 200 mm	$\pm 0,25 \text{ mm}$
	über/above 200 bis/up to 500 mm	$\pm 0,5 \text{ mm}$
	über/above 500 mm	$\pm 1,0 \text{ mm}$
E	-	$- 0,5 \text{ mm}$

Abmessungen in [mm]. Motormaße sind Richtwerte. Änderungen vorbehalten.
Dimensions in [mm]. Motor dimensions are typical values. Subject to modification.

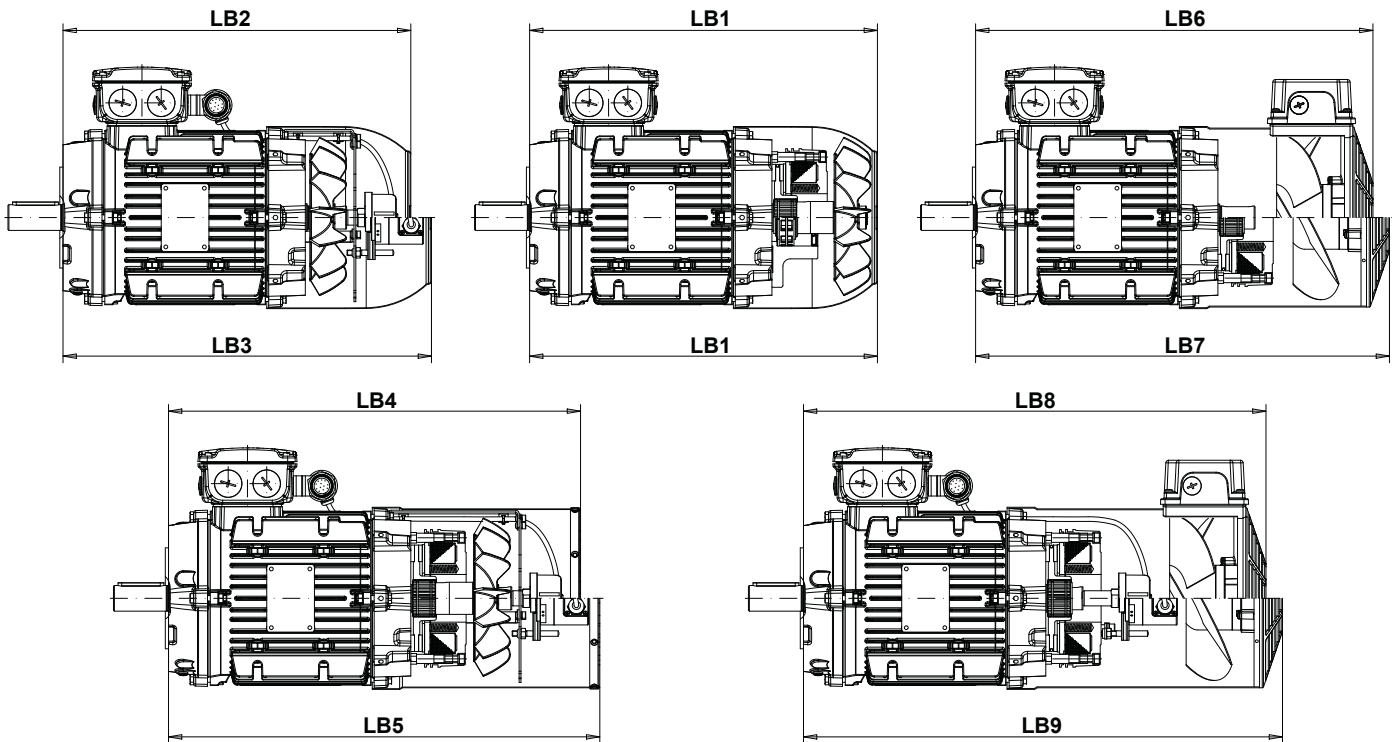
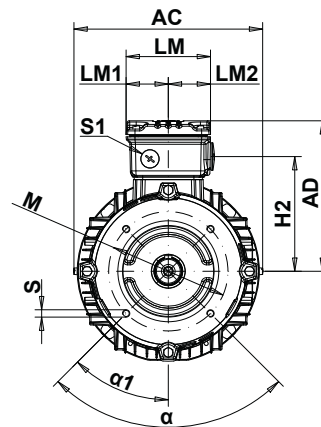
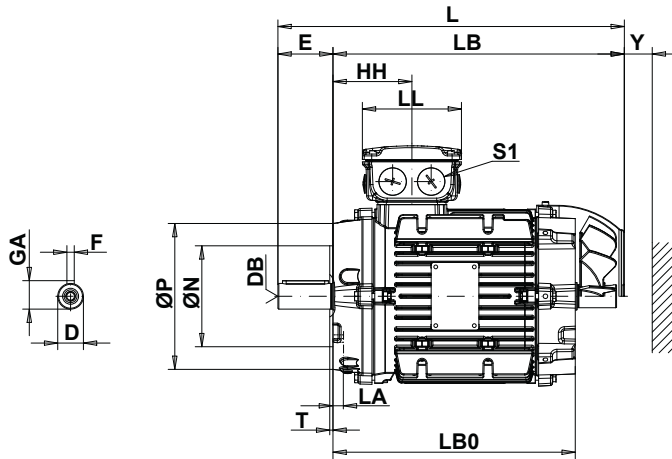
Baugröße Frame size	AC	AD	HH	H2	LA	LL	LM	LM1	LM2	M	ØN	ØP	S1
63	125	128	72	89	6	108	92	46	46	115	95	140	2xM25x1,5+2xM16x1,5
71	141	136	73	97	9	108	92	46	46	130	110	160	2xM25x1,5+2xM16x1,5
80	159	145	79	106	9	108	92	46	46	165	130	200	2xM25x1,5+2xM16x1,5
90S/L	179	155	81	116	10	108	92	46	46	165	130	200	2xM25x1,5+2xM16x1,5
(L)100L	200	165	86	126	13	108	92	46	46	215	180	250	2xM25x1,5+2xM16x1,5
112M	223	184	105	141	13	137	118	59	59	215	180	250	2xM32x1,5+2xM16x1,5
(L)132M,S	270	204	119	161	12	137	118	59	59	265	230	300	2xM32x1,5+2xM16x1,5
160M/L	306	255	159	196	18	180	154	77	77	300	250	350	2xM40x1,5+2xM16x1,5
180M/L	347	275	178	216	18	180	154	77	77	300	250	350	2xM40x1,5+2xM16x1,5
200M/L	386	300	195	243	18	200	170	85	85	350	300	400	2xM50x1,5+2xM16x1,5
225S/M	476	373	305	305	18	250	212	106	106	400	350	450	2xM50x1,5+2xM16x1,5
250S/M	476	373	343	305	20	250	212	106	106	500	450	550	2xM63x1,5+2xM16x1,5
280S/M	600	462	400	384	18	315	266	133	133	500	450	550	2xM63x1,5+2xM16x1,5
315S/M	600	499	445	398	22	375	315	145	170	600	550	660	2xM63x1,5+2xM16x1,5

Baugröße Frame size	S	T	Y	α	α1	Welle / Shaft					
						D	DB ¹⁾	E	F	GA	
63	10	3	22	4x90°	45°	11	M4	23	4	13	
71	10	3,5	24	4x90°	45°	14	M5	30	5	16	
80	12	3,5	26	4x90°	45°	19	M6	40	6	22	
90S/L	12	3,5	28	4x90°	45°	24	M8	50	8	27	
(L)100L	15	4	39	4x90°	45°	28	M10	60	8	31	
112M	15	4	44	4x90°	45°	28	M10	60	8	31	
(L)132M,S	15	4	50	4x90°	45°	38	M12	80	10	41	
160M/L	19	5	60	4x90°	45°	42	M16	110	12	45	
180M/L	19	5	70	4x90°	45°	48	M16	110	14	52	
200M/L	19	5	80	4x90°	45°	55	M20	110	16	59	
225S/M	2p.	19	5	100	8x45°	22,5°	55	M20	110	16	59
	4-6p.						60	M20	140	18	64
250S/M	2p.	19	5	100	8x45°	22,5°	60	M20	140	18	64
	4-6p.						65	M20	140	18	69
280S/M	2p.	19	5	110	8x45°	22,5°	65	M20	140	18	69
	4-6p.						75	M20	140	20	80
315S/M	2p.	24	6	110	8x45°	22,5°	65	M20	140	18	69
	4-6p.						80	M20	170	22	85

¹⁾ Zentrierbohrungen mit Gewinde nach DIN 332-1
¹⁾ Centre holes with thread according to DIN 332-1

Baugröße Frame size	L	LB	LB0	LB1	LB2	LB3	LB4	LB5	LB6	LB7	LB8	LB9
63	216	193	161	232	-	-	-	-	311	311	381	381
71	250	220	178	264	264	340	340	340	328	328	398	398
80	277	237	197	295	295	372	372	372	356	356	426	426
90S/L	330	280	234	352	352	352	429	429	414	414	477	477
100L	378	318	264	402	402	402	480	480	456	456	512	512
L100L ^{*)}	416	356	303	440	440	440	518	518	494	494	550	550
112M	394	334	277	421	421	421	498	498	480	480	536	536
132S,M	489	409	355	527	527	527	610	610	594	594	646	646
L132M ^{*)}	527	447	393	566	566	566	648	648	632	632	684	684
160M/L	639	529	467	653	653	653	731	731	741	741	807	807
180M/L	694	584	511	702	702	702	815	815	804	804	849	869
200M/L	784	674	674	903	903	903	1021	1021	973	973	1033	1053
225S/M	2p.	836	726	612	844	844	960	960	881	999	999	999
	4-6p.	866										
250S/M	2p.	941	801	688	920	920	1036	1036	957	1075	1075	1075
	4-6p.											
280S/M	2p.	1043	903	788	1021	1021	1134	1134	1103	1221	1221	1221
	4-6p.											
315S/M	2p.	1221	1081	889	1294	1294	1399	1399	1281	1494	1494	1494
	4-6p.	1251										

^{*)} nur Motorbaureihe 3C (IE3-Ausführung)
^{*)} only motor series 3C (IE3 execution)



Beschreibung zu den Abmessungen L, LB, LB0, ... siehe Seite 62.
Description of the dimension L, LB, LB0, ... see page 62.

Passungen / Tolerances		
Maßbez. Dim. name	ISO-Passung DIN EN ISO 286-2 ISO tolerance DIN EN ISO 286-2	
D	$\leq \varnothing 30 \text{ mm}$	j6
	$> \varnothing 30 \text{ mm bis/up to } \varnothing 50 \text{ mm}$	k6
	$> \varnothing 50 \text{ mm}$	m6
N	$\leq \varnothing 250 \text{ mm}$	j6
	$> \varnothing 250 \text{ mm}$	h6

Maßtoleranzen / Dimension tolerances		
Maßbez. Dim. name	Abmessungen Dimensions	Zul. Abweichung Perm. deviation
M	bis/up to 200 mm	$\pm 0,25 \text{ mm}$
	über/above 200 bis/up to 500 mm	$\pm 0,5 \text{ mm}$
	über/above 500 mm	$\pm 1,0 \text{ mm}$
E	-	-0,5 mm

Abmessungen in [mm]. Motormaße sind Richtwerte. Änderungen vorbehalten.
Dimensions in [mm]. Motor dimensions are typical values. Subject to modification.

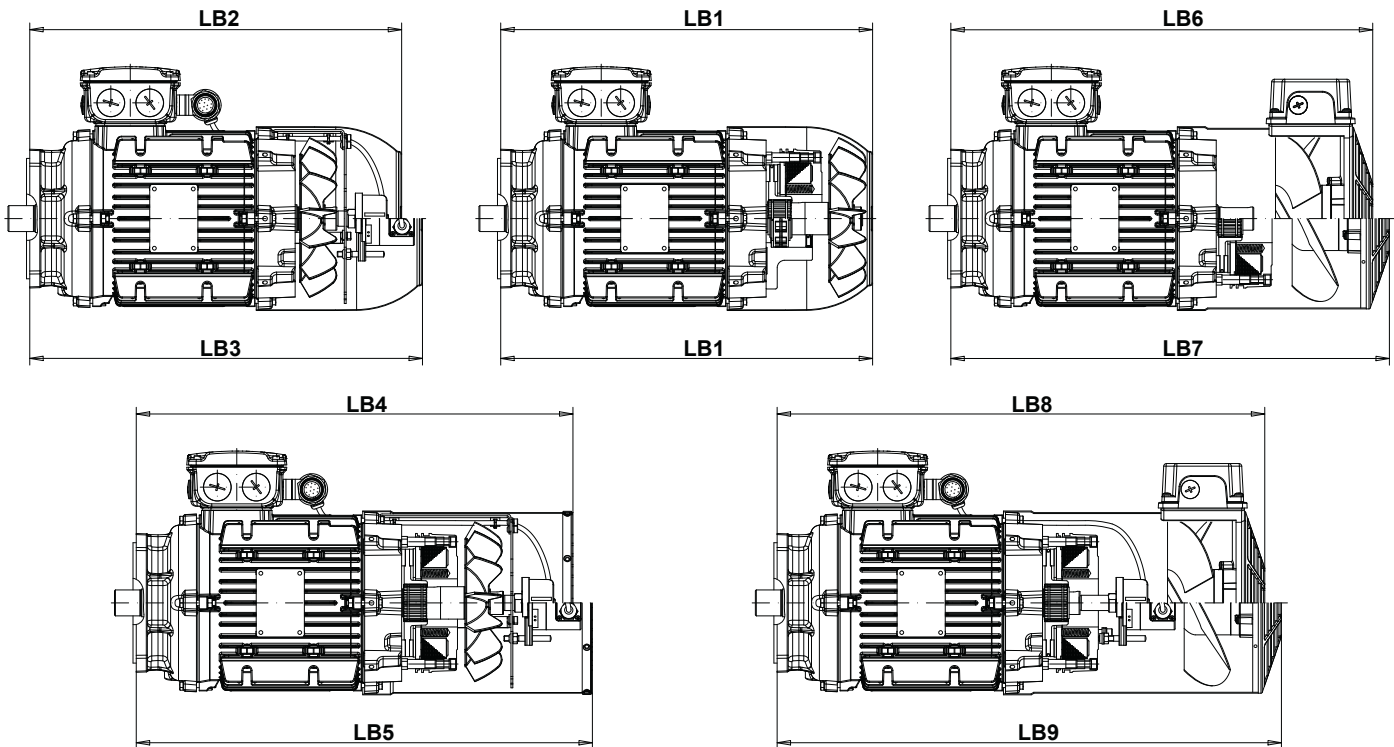
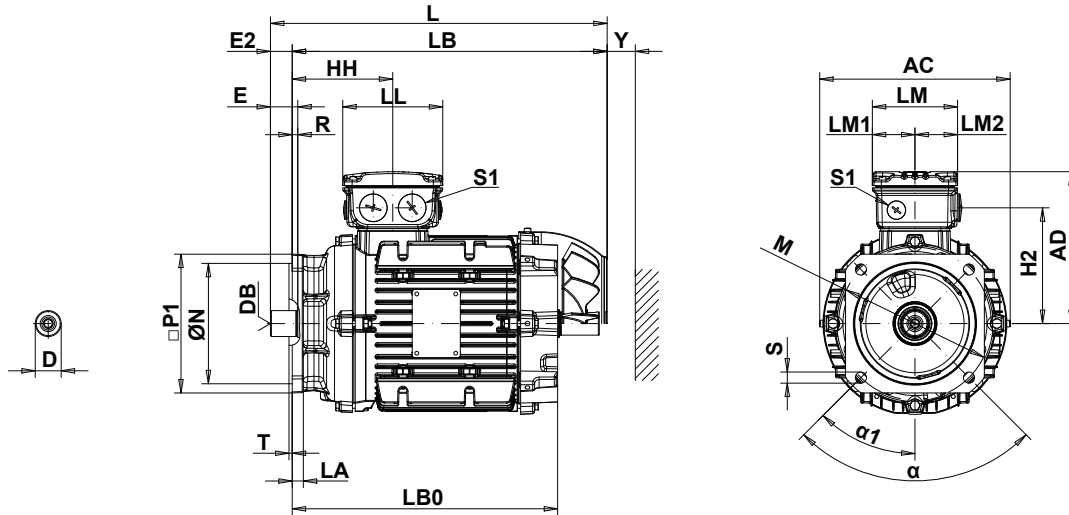
Baugröße Frame size	B14A - Standard					B14 - Optional					AC	AD	HH	H2	LA
	ØN	M	ØP	S	T	ØN	M	ØP	S	T					
63	60	75	90	M5	2,5	80	100	120	M6	3	125	128	72	89	6
71	70	85	105	M6	2,5	95	115	140	M8	3	141	136	73	97	9
80	80	100	120	M6	3	110	130	160	M8	3,5	159	145	79	106	9
90S/L	95	115	140	M8	3	110	130	160	M8	3,5	179	155	81	116	10
(L)100L	110	130	160	M8	3,5	130	165	200	M10	3,5	200	165	86	126	13
112M	110	130	160	M8	3,5	130	165	200	M10	3,5	223	184	105	141	13
(L)132M,S	130	165	200	M10	3,5	180	215	250	M12	4,0	270	204	119	161	12

Baugröße Frame size	LL	LM	LM1=LM2	S1	Y	α	α1	Welle / Shaft				
								D	DB ¹⁾	E	F	GA
63	108	92	46	2xM25x1,5+2xM16x1,5	22	4x90°	45°	11	M4	23	4	13
71	108	92	46	2xM25x1,5+2xM16x1,5	24	4x90°	45°	14	M5	30	5	16
80	108	92	46	2xM25x1,5+2xM16x1,5	26	4x90°	45°	19	M6	40	6	22
90S/L	108	92	46	2xM25x1,5+2xM16x1,5	28	4x90°	45°	24	M8	50	8	27
(L)100L	108	92	46	2xM25x1,5+2xM16x1,5	39	4x90°	45°	28	M10	60	8	31
112M	137	118	59	2xM32x1,5+2xM16x1,5	44	4x90°	45°	28	M10	60	8	31
(L)132M,S	137	118	59	2xM32x1,5+2xM16x1,5	50	4x90°	45°	38	M12	80	10	41

¹⁾ Zentrierbohrungen mit Gewinde nach DIN 332-1
¹⁾ Centre holes with thread according to DIN 332-1

Baugröße Frame size	L	LB	LB0	LB1	LB2	LB3	LB4	LB5	LB6	LB7	LB8	LB9
63	216	193	161	232	-	-	-	-	311	311	381	381
71	250	220	178	264	264	340	340	340	328	328	398	398
80	277	237	197	295	295	372	372	372	356	356	426	426
90S/L	330	280	234	352	352	352	429	429	414	414	477	477
100L	378	318	264	402	402	402	480	480	456	456	512	512
L100L ¹⁾	416	356	303	440	440	440	518	518	494	494	550	550
112M	394	334	277	421	421	421	498	498	480	480	536	536
132S,M	489	409	355	527	527	527	610	610	594	594	646	646
L132M ¹⁾	527	447	393	566	566	566	648	648	632	632	684	684

¹⁾ nur Motorbaureihe 3C (IE3-Ausführung)
¹⁾ only motor series 3C (IE3 execution)



Beschreibung zu den Abmessungen L, LB, LB0, ... siehe Seite 62.
 Description of the dimension L, LB, LB0, ... see page 62.

Passungen / Tolerances		
Maßbez. Dim. name	ISO-Passung DIN EN ISO 286-2 ISO tolerance DIN EN ISO 286-2	
D	$\leq \varnothing 30 \text{ mm}$	j6
	$> \varnothing 30 \text{ mm bis/up to } \varnothing 50 \text{ mm}$	k6
	$> \varnothing 50 \text{ mm}$	m6
N	$\leq \varnothing 250 \text{ mm}$	j6
	$> \varnothing 250 \text{ mm}$	h6

Maßtoleranzen / Dimension tolerances		
Maßbez. Dim. name	Abmessungen Dimensions	Zul. Abweichung Perm. deviation
M	bis/up to 200 mm	$\pm 0,25 \text{ mm}$
	über/above 200 bis/up to 500 mm	$\pm 0,5 \text{ mm}$
	über/above 500 mm	$\pm 1,0 \text{ mm}$
E	-	$- 0,5 \text{ mm}$

Abmessungen in [mm]. Motormaße sind Richtwerte. Änderungen vorbehalten.
 Dimensions in [mm]. Motor dimensions are typical values. Subject to modification.

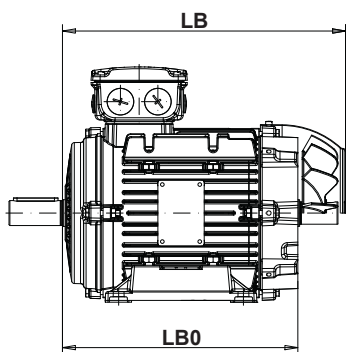
Baugröße Frame size	□P1 \triangle IECØ	AC	AD	HH	H2	LA	LL	LM	LM1	LM2	M	ØN	
63	125	160	125	128	90	89	8	108	92	46	46	130	110
71	125	160	141	136	99	97	9	108	92	46	46	130	110
80	125	160	159	145	95	106	9	108	92	46	46	130	110
90S/L	125	160	179	155	96	116	10	108	92	46	46	130	110
(L)100L	150	200	200	165	109	126	12	108	92	46	46	165	130
112M	150	200	223	184	130	141	12	137	118	59	59	165	130
(L)132M,S	200	250	270	204	123	161	14	137	118	59	59	215	180
160M/L	250	300	306	255	158	196	15	180	154	77	77	265	230
180M/L	250	300	347	275	182	216	15	180	154	77	77	265	230
200M/L	405	450	386	300	235	243	16	200	170	85	85	400	350
225S/M	405	450	476	373	302	305	20	250	212	106	106	400	350
250S/M	405	450	476	373	341	305	20	250	212	106	106	400	350

Baugröße Frame size	S	S1	T	Y	α	$\alpha 1$	Welle / Shaft				
							D	DB ¹⁾	E	E2	R
63	10	2xM25x1,5+2xM16x1,5	4	22	4x90°	45°	11	-	18,5	18,5	0
71	10	2xM25x1,5+2xM16x1,5	4	24	4x90°	45°	14	-	18,5	18,5	0
80	10	2xM25x1,5+2xM16x1,5	4	26	4x90°	45°	19	M6	18,5	18,5	0
90S/L	10	2xM25x1,5+2xM16x1,5	4	28	4x90°	45°	24	M8	18,5	18,5	0
(L)100L	12	2xM25x1,5+2xM16x1,5	4	39	4x90°	45°	28	M10	29,5	23,5	6
112M	12	2xM32x1,5+2xM16x1,5	4	44	4x90°	45°	28	M10	29,5	23,5	6
(L)132M,S	15	2xM32x1,5+2xM16x1,5	4	50	4x90°	45°	38	M12	35	35	0
160M/L	15	2xM40x1,5+2xM16x1,5	4	60	4x90°	45°	42	M16	35	35	0
180M/L	15	2xM40x1,5+2xM16x1,5	4	70	4x90°	45°	48	M16	35	35	0
200M/L	19	2xM50x1,5+2xM16x1,5	5	80	8x45°	22,5°	55	M20	55	55	0
225S/M	19	2xM50x1,5+2xM16x1,5	5	100	8x45°	22,5°	60	M20	55	55	0
250S/M	19	2xM63x1,5+2xM16x1,5	5	100	8x45°	22,5°	65	M20	60	55	5

¹⁾ Zentrierbohrungen mit Gewinde nach DIN 332-1
¹⁾ Centre holes with thread according to DIN 332-1

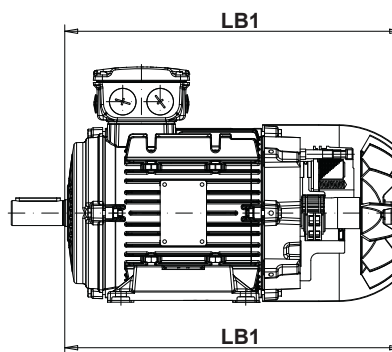
Baugröße Frame size	L	LB	LB0	LB1	LB2	LB3	LB4	LB5	LB6	LB7	LB8	LB9
63	230	211	180	250	-	-	-	-	329	329	399	399
71	265	246	204	290	290	366	366	366	354	354	424	424
80	272	253	213	311	311	388	388	388	372	372	442	442
90S/L	314	295	249	367	367	367	444	444	429	429	492	492
100L	364	340	287	424	424	424	502	502	478	478	534	534
L100L ¹⁾	403	379	325	463	463	463	541	541	517	517	573	573
112M	383	359	302	446	446	446	523	523	505	505	561	561
132S,M	448	413	359	532	532	532	614	614	598	598	650	650
L132M ¹⁾	487	452	398	570	570	570	653	653	637	637	689	689
160M/L	563	528	466	652	652	652	730	730	740	740	806	806
180M/L	623	588	516	706	706	706	819	819	808	808	853	873
200M/L	769	714	611	840	840	840	958	958	910	910	970	990
225S/M	777	722	609	841	841	841	957	957	878	996	996	996
250S/M	855	800	686	918	918	918	1034	1034	955	1073	1073	1073

¹⁾ nur Motorbaureihe 3C (IE3-Ausführung)
¹⁾ only motor series 3C (IE3 execution)

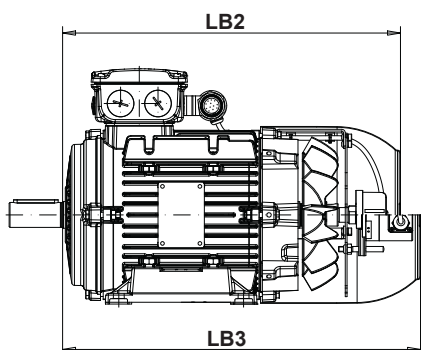


LB
Eigenbelüftet
Self ventilated

LB0 U
Unbelüftet / non-ventilated

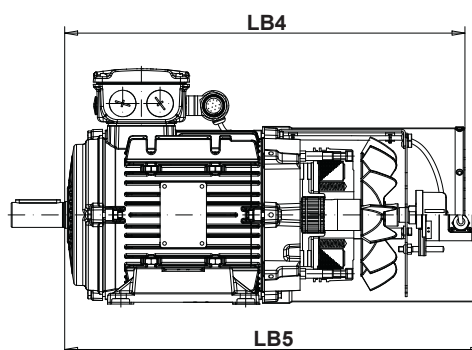


LB1 BR.. oder/or RSM
Eigenbelüftet mit Bremse oder Rücklaufsperr Type RSM
Self ventilated with brake or back stop type RSM



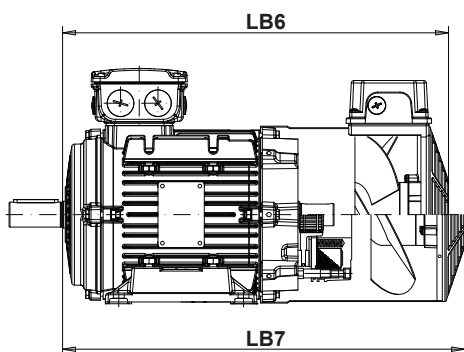
LB2 SG, SC
Eigenbelüftet mit Standardinkrementalgeber
Self ventilated with standard encoder

LB3 SS oder/or SR, ST, SV
Eigenbelüftet mit SSI-Multiturngerber oder Resolver
Self ventilated with SSI multiturn encoder or resolver



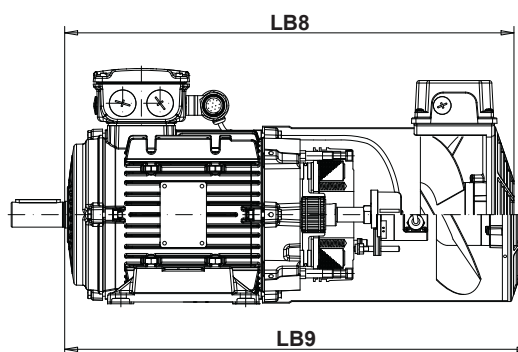
LB4 BR..-SG, SC
Eigenbelüftet mit Bremse und Standardinkrementalgeber
Self ventilated with brake and standard encoder

LB5 BR..-SS oder/or BR..-SR, ST, SV
Eigenbelüftet mit Bremse und SSI-Multiturngerber oder Resolver
Self ventilated with brake and SSI multiturn encoder or resolver



LB6 FL
Fremdbelüftung ohne Bremse
Forced ventilation without brake

LB7 BR..-FL
Fremdbelüftung mit Bremse
Forced ventilation with brake



LB8 (BR..)-SG-FL, SC-FL
Fremdbelüftung mit oder ohne Bremse und Standardinkrementalgeber / Forced ventilation with or without brake and standard encoder

LB9 (BR..)-SS-FL, SR-FL, ST-FL, SV-FL
Fremdbelüftung mit oder ohne Bremse und SSI-Multiturngerber oder Resolver / Forced ventilation with or without brake and SSI multiturn encoder or resolver

Motorserie, -type, -ausführung Motor series, type, design	64
Baugröße, Statorlänge, Polzahl, Leistungskennziffer Frame size, Stator length, Number of poles, Power indicator	65
Hoch-/Tieftemperaturlausführung, Temperaturüberwachung High/Low temperature execution, Temperature control	66
Stillstandsheizung Anti-condensation heating	67
Klimaschutz, Kondenswasserbohrung Climatic protection, Drain	68
Anschlusskastensysteme Terminal box designs	69
Bremssysteme Brake systems	74
Gleichrichter Rectifier	86
Rücklaufsperr Back stop	89
Gebersysteme Encoder systems	91
Lüftersysteme Ventilation systems	95

4 **Motormodule** **Motor Modules**

Zusatzmodule Additional modules	99
Normen Standards	101

Bezeichnung	Kennz. Note	Designation
Motorserie	1	Motor series

IE1, IEC Baugrößen 63 bis 80 (bis 0,55 kW)	3A	IE1, IEC frame sizes 63 to 80 (up to 0.55 kW)
IE2, IEC Baugrößen 80 bis 250 (ab 0,75 kW)	3B	IE2, IEC frame sizes 80 to 250 (from 0.75 kW)
IE3, IEC Baugrößen 80 bis 315 (ab 0,75 kW)	3C	IE3, IEC frame sizes 80 to 315 (from 0.75 kW)

Bezeichnung	Kennz. Note	Designation
Motor type	2	Motor type

EUSAS®-Systemmotor	WA	EUSAS®-System motor
--------------------	----	---------------------

Bezeichnung	Kennz. Note	Designation
Motorausführung	3	Motor design

Fußausführung B3	G	Foot mounted B3
Flanschausführung B5 (FF-Flansch)	F	Flange mounted B5 (FF-flange)
Flanschausführung B14 (C-DIN)	C	Flange mounted B14 (C-DIN)
Getriebeanbau B5-spezial	R	Integral motor B5-special
Fuß-/Flanschausführung B35	GF	Foot/flange execution B35
Fuß-/Flanschausführung B34	GC	Foot/flange execution B34



G



F



C



R



GF



GC

Maßbilder siehe ab Seite 53.

Dimension sheets see from page 53.

• **R - Getriebeanbaumotor B5-spezial**

Diese Ausführung ist speziell als Getriebeanbaumotor konstruiert, mit Quadratflansch und kleineren IEC konformen Abmessungen. Die Reihe ist mit verstärkter Lagerung und speziellem Wellendichtring an der Abtriebsseite ausgerüstet. Schutzart IP55. Die Motorwellenausführung entspricht nicht dem IEC-Standard (verkürzte, glatte Welle ohne Passfeder).

• **R - Integral motor B5-special**

This execution was designed especially as integral motor with a square flange, with dimensions in accordance to IEC. This line is equipped with reinforced bearings and special shaft seal on the drive end side. Degree of protection IP55. The motor shaft does not comply with IEC standards (shortened, plain shaft without key).

Bezeichnung	Kennz. Note	Designation
IEC Baugröße	4	IEC frame size

63 71 80 90 100 112 132 160 180 200 225 250 280 315

Bezeichnung	Kennz. Note	Designation
Statorlänge	5	Stator length

S S/M S/L M M/L L

Bezeichnung	Kennz. Note	Designation
Polzahl	6	Number of poles

02 04 06

Bezeichnung	Kennz. Note	Designation
Leistungskennziffer	7	Power indicator

E F G H

Bezeichnung	Kennz. Note	Designation
Hoch-/Tieftemperaturlausführung	8	High/Low temperature execution

HT LT

Um auch bei erhöhten oder sehr niedrigen Umgebungstemperaturen einen reibungslosen Betrieb zu ermöglichen, bieten wir speziell angepasste Motorausführungen mit widerstandsfähigeren Komponenten.

To ensure steady operation even at increased or very low ambient temperatures, we offer specially adjusted motor executions with more resistant components.

Bezeichnung	Kennz. Note	Designation
Temperaturüberwachung	9	Temperature control

Bimetallschalter für Auslösung	TH	Bimetal switch for switch off
Bimetallschalter für Warnung und Auslösung	2TH	Bimetal switch for warning and switch off
Kaltleitertemperaturfühler für Auslösung (PTC)	TF	PTC thermistor for switch off
Kaltleiter für Warnung und Auslösung	2TF	PTC thermistor for warning and switch off
Temperatursensor	KTY	Temperature sensor

MOTORTEMPERATURABHÄNGIGE SCHUTZEINRICHTUNGEN

In der Standardausführung werden die Motoren mit Motorschutz in der Motorwicklung ausgeführt.

Um die Wicklung von Drehstrominduktionsmotoren gegen Über-temperatur, infolge von Überlast oder des Betriebs mit nur zwei Phasen, zu schützen, kann der Motor mit den folgenden Schutzvorrichtungen ausgestattet werden:

- **TH - Bimetallschalter "Öffner"**

Der Kontakt ist normalerweise geschlossen (NC contact) und öffnet sich, wenn die Temperatur der Wicklung die Gefahren- grenze für das Isolierungssystem erreicht.

Bei Erreichen einer Grenztemperatur können diese Bimetall- schalter (Öffner) einen Hilfsstromkreis abschalten. Der Strom- kreis kann erst bei merklicher Abkühlung wieder geschlossen werden. Bei schnell ansteigendem Motorstrom (z. B. blockierter Läufer) sind diese Schalter wegen der großen thermischen Zeit- konstante nicht geeignet.

- **TF - Kaltleitertemperaturfühler PTC**

Den umfassendsten Schutz gegen thermische Überlastung durch Schweranlauf, starke Lastwechsel, erhöhten Schalt- (Brems-)betrieb oder hohe Umgebungstemperaturen des Mo- tors bieten Kaltleitertemperaturfühler, die in die Motorwicklung eingebaut werden.

Die Fühler sind temperaturabhängige Widerstände (PTC), wel- che bei bestimmter Ansprechtemperatur fast sprunghaft den Widerstand verändern.



MOTOR-TEMPERATURE-DEPENDENT PROTECTION DEVICES

In the standard version, the motors are designed with motor pro- tection in the motor winding.

In order to protect the winding of a three-phase induction motor against thermal overloads, resulting for example from overload- ing and operation with only two phases, one of the following devices can be provided:

- **TH - Bimetal switch "NC contact"**

The contact is normally closed (NC); the disc opens when the winding's temperature reaches limits dangerous for the insula- tion system.

When a limit temperature is reached, these bimetal switches (NC contacts) can deactivate an auxiliary circuit. The circuit can only be reclosed following a considerable fall in temperature. When the motor current rises quickly (e.g. with a locked rotor), these switches are not suitable due to their large thermal time con- stants.

- **TF - PTC thermistor**

The most comprehensive protection against thermal overloading caused in starting against heavy masses, heavy alternating load and high frequency starting resp. brake operation or high ambi- ent temperatures of the motor is provided by PTC thermistors installed in the motor winding.

The sensors are temperature sensitive resistors (PTC) which change value almost instantaneously at their response tempera- ture.

Das Auslöseniveau entspricht der Temperatur der Wärmeklasse der Isolation (Abschaltung).

In Verbindung mit einem Auslösegerät (auf Anfrage) wird diese Wirkung zum Überwachen der Motortemperatur ausgenutzt. Für die Warnung können zusätzliche Bimetallschalter oder Kaltleitertemperaturfühler PTC mit niedriger Auslösetemperatur eingebaut werden. Dies entspricht dem Schlüssel **2TH** und **2TF**.

- **KTY - Temperatursensor**

Dieser Sensor ist ein Halbleiter, der seinen Widerstand abhängig von der Temperatur (linear) nach einer definierten Kurve ändert. Die Auswertung erfolgt im Auswertegerät (auf Anfrage). Der Temperatursensor wird wie ein Kaltleiter in den Wickelkopf des Motors eingebaut. Die Auswertung kann ebenfalls über einen Frequenzumrichter erfolgen.

The switch off level corresponds to the thermal class of the insulation.

This characteristic is used in combination with tripping devices (on request) to monitor the temperature of the motor. For warning purposes additional bimetal switches or PTC thermistors with lower switch off temperature can be fitted. These correspond to the key **2TH** and **2TF**.

- **KTY - Temperature sensor**

This sensor is a semiconductor that changes its resistance depending on temperature in accordance with a defined characteristic. The evaluation is made by an extra tripping device (on request). The temperature sensor is embedded in the winding head of the motor in the same manner as a PTC thermistor. Evaluation is performed, for example, in the frequency inverter.

Bezeichnung	Kennz. Note	Designation
Stillstandsheizung	10	Anti-condensation heating

Stillstandsheizung **SH** Anti-condensation heating

Bei Motoren, die starken Temperaturschwankungen oder extremen klimatischen Verhältnissen ausgesetzt sind, ist die Motorwicklung durch Kondensatbildung gefährdet. Die eingebaute Stillstandsheizung erwärmt die Motorwicklung nach dem Abschalten und verhindert einen Feuchtigkeitsniederschlag im Motorinnenraum.

Während des Motorbetriebes darf die Stillstandsheizung nicht eingeschaltet werden.

Die Stillstandsheizung muss an einen eigenen Spannungsausgang angeschlossen werden.
 Anschlussspannung 230 V (1~)
 Spannungsbereich für IEC Baugrößen:

- 71 - 315: 220 - 240 V, 50/60 Hz

Windings of motors, which are operating at conditions of extreme temperature changes or extreme climatic conditions, are endangered of condensation water. The built in anti-condensation heating warms up the motor windings after switching off and prevents the motor inside from condensation water.

i During motor operation the anti-condensation heating must not be switched on.

The anti-condensation heating must be supplied with a separate voltage.
 Supply voltage 230 V (1~)
 Voltage range for IEC frame sizes:

- 71 - 315: 220 - 240 V, 50/60 Hz

IEC Baugröße IEC frame size	Heizleistung Heating performance [W]
71	13
80	
90	25
100	
112	
132	50
160	
180	75
200	
225	
250	100
280	
315	200

Die Grenztemperatur der Wicklung (+155 °C in Wärmeklasse F) darf nicht überschritten werden! Temperaturüberwachung ist zu empfehlen!

i The limit temperature of the winding (+155 °C in thermal class F) must not be exceeded! Temperature control is advisable!

Bezeichnung	Kennz. Note	Designation
Klimaschutz	11	Climatic protection

Feuchtigkeitsschutz	K1	Humidity protection
Korrosionsschutz	K2	Corrosion protection

Zum Schutz der Motoren gegen extreme klimatische Beanspruchung sind folgende Klimaschutzausführungen lieferbar:

The following standardized climatic protection executions are available for motors exposed to extreme climatic conditions:

- **K1 - Feuchtigkeitsschutz**

Feuchtwarmes Klima bzw. Feucht-Wechsel-Klima mit relativer Luftfeuchtigkeit bis 92 %, sowie für Aufstellung in Küstennähe.

- **K1 - Humidity protection**

Humid-warm-climate resp. humid-variable-climate with max. relative air humidity 92 %, also for areas on the seaside.

- **K2 - Korrosionsschutz**

Relative Luftfeuchtigkeit über 92 % (extreme Kondenswasserbildung), sowie chemisch aggressive Gase und Dämpfe erhöhter Konzentration.

- **K2 - Corrosion protection**

Relative air humidity more than 92 % (extreme formation of condensation water), furthermore against chemically aggressive gases and vapours of increased concentration.

Bezeichnung	Kennz. Note	Designation
Kondenswasserbohrung	12	Drain

Kondenswasserbohrung	KB	Drain
----------------------	----	-------

4

Bei erhöhter Luftfeuchtigkeit, Aussetzbetrieb, Aufstellung im Freien oder extremen klimatischen Verhältnissen sind die Motoren durch Kondensatbildung gefährdet. In den Endschildern befinden sich Löcher, durch die Kondenswasser abfließen kann, das sich im Gehäuse bildet. Diese Löcher sind werkseitig mit einer Kunststoffabdeckung verschlossen, welche ab der Inbetriebnahme regelmäßig geöffnet werden muss, um das Kondensat zu entfernen.

In cases of increased air humidity, periodic duty, installation in the open air or when subject to extreme climatic conditions, the motors are endangered by the formation of condensation. The endshields have holes for drainage of water that may condense inside the frame. These holes are supplied with rubber drain plugs, which leave the factory in closed position and must be opened periodically to allow the exit of condensed water.

Zur Bestimmung der korrekten Position der Kondenswasserbohrung muss die genaue Bauform des Motors angegeben werden.



To determine the correct position of the hole the exact mounting position of the motor must be defined.

Bezeichnung	Kennz. Note	Designation
Anschlusskastensysteme	13	Terminal box designs

Multipin-Box	MIP	Multipin-Box
MIG-connect Steckersystem	MIG..	MIG-connect system

- MIP - Multipin-Box**

IEC Baugrößen: 63 bis 280

Dieser erweiterte Anschlusskasten wurde konzipiert, um zusätzliche Optionen, wie Bremse, Inkrementalgeber, Thermoelemente, Stillstandsheizung, usw., übersichtlich im Anschlusskasten anzuschließen.

Der Anschlusskasten kann mit bis zu 22 Steckplätzen inklusive Bremsgleichrichter ausgestattet werden.

Als Klemmen werden 2-Leiterklemmen mit Käfigzugfederanschluss verwendet. Diese eignen sich für ein-, mehr- und feindrähtige Leiter bis zu einem Querschnitt von 4 mm².

- MIP - Multipin-Box**

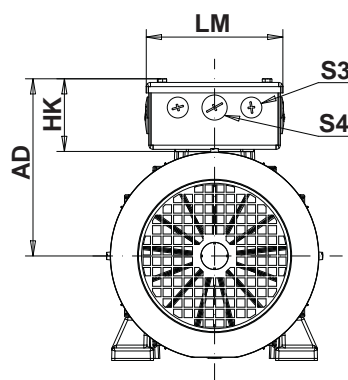
IEC frame sizes: 63 to 280

This extended terminal box was designed to permit additional options, such as brakes, incremental encoders, thermal elements, anti-condensation heating and the like, to be connected in an orderly fashion in the box.

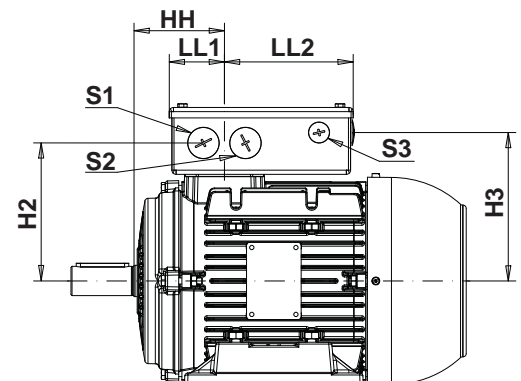
The terminal box can be equipped with up to 22 sockets, including a brake rectifier.

The terminal used are two-wire terminals fitted with cage clamp connectors. These are suitable for single-wire, multi-wire and fine-wire lines with diameters up to 4 mm².

Maßbild MIP-Box



Dimension sheet MIP-Box



IEC Baugröße Frame size	MIP-Box												
	AD	HH ¹⁾	HH ²⁾	HK	H2	H3	LM	LL1	LL2	S1	S2	S3	S4
63	132	72	90	69	95	99	130	52	122	2xM25	2xM25	4xM16	1xM20
71	140	73	99	69	103	107	130	52	122	2xM25	2xM25	4xM16	1xM20
80	149	79	95	69	112	116	130	52	122	2xM25	2xM25	4xM16	1xM20
90	159	81	96	69	122	126	130	52	122	2xM25	2xM25	4xM16	1xM20
100	169	86	109	69	132	136	130	52	122	2xM25	2xM25	4xM16	1xM20
112	182	105	130	70	144	154	140	68	138	2xM32	2xM32	4xM16	1xM25
132	202	119	123	70	164	174	140	68	138	2xM32	2xM32	4xM16	1xM25
160	264	159	158	104	211	220	205	105	171	2xM50	2xM40	4xM16	1xM25
180	284	178	182	104	231	240	205	105	171	2xM50	2xM40	4xM16	1xM25
200	304	195	235	104	251	260	205	99	177	2xM50	2xM40	4xM16	1xM25
225	358	305	302	104	305	314	205	99	177	2xM50	2xM40	4xM16	1xM25
250	358	343	341	104	305	314	205	99	177	2xM50	2xM40	4xM16	1xM25
280	424	400	-	104	371	380	205	99	177	2xM50	2xM40	4xM16	1xM25

¹⁾ für WAG, WAC, WAF / for WAG, WAC, WAF

²⁾ für Getriebenanbaumotor WAR / for integral motor WAR

Abmessungen in [mm].
Dimensions in [mm].

- **MIG..-connect Steckersystem**

Möglichkeiten: MIG10B, MIG16, MIG40, MIG10-FL
IEC Baugrößen: 63 bis 180

Beim MIG (Multi-plug)-connect Steckersystem handelt es sich um eine dezentrale standardisierte Anschlusstechnik, die für die Integration von Leistungs- und Steuerleitungen in einem einzigen Motorstecker verwendet wird. Der Motorstecker wird im Werk montiert und ersetzt den Anschlusskasten.

Die wichtigsten Vorteile:

- Einsparung bei Montage- und Reparaturzeiten vor Ort an der Maschine
- Vermeidung von Verdrahtungsfehlern
- Motortausch ohne Eingriff in die Elektrik

Für die Motorbaugrößen 63 bis 180 sind 3 MIG-Typen für unterschiedliche Leistungsanforderungen vorgesehen. Für jeden MIG-connect sind Gegenstecker verfügbar.

- **MIG-connect Steckersystem**

MIG10B

Mit 18 PINs und Erdung ermöglicht dieser sehr kompakte Stecker Anschlüsse bis zu 10 A Bemessungsströme bei Spannungen von bis zu 400/690 V bei Schutzarten bis zu IP67. Neben den Leistungsleitungen kann auch eine Vielzahl von Hilfsleitungen angeschlossen werden.

MIG16

Dieser MIG für mittlere Maschinen, bemessen für Ströme von max. 16 A bei Spannungen bis 500 V, verfügt über 10 PINs. Wenn mehr Hilfskontakte angeschlossen werden müssen, kann eine gemischte Bestückung gewählt werden (6 PINs - 16 A; 12 PINs-Hilfskontakte)

MIG40

Um alle Leitungen mit einem Stecker anschließen zu können, ist bei diesem Stecker eine gemischte Bestückung vorgesehen. 6 PINs für 40 A bei 400/690 V und 12 PINs für Hilfskontakte gewährleisten ein Maximum an Steckmöglichkeiten.

MIG10-FL

Auf Wunsch kann dieser MIG den herkömmlichen Fremdlüfteranschluss ersetzen. Dadurch genießt dieses Motormodul alle Vorteile eines MIG-connect Steckersystems. Der Stecker ist mit 3 PINs und Erdung ausgestattet und kann auf sämtlichen Fremdlüfterbaugrößen montiert werden.

- **MIG..-connect system**

Possibilities: MIG10B, MIG16, MIG40, MIG10-FL
IEC frame sizes: 63 to 180

The MIG (Multi-plug)-connect system is a standardized distributed connection system. It is used for the integration of power and control cabling into a single motor connector. The plug is assembled in-house and replaces the terminal box.

Most important advantages:

- Quick installation and service at site
- Avoiding wiring faults
- Motor replacement without electrical manipulation

For motor frame sizes 63 to 180 3 MIG-types of different power-ratings are used. For each MIG-connect mating-connectors are available.

- **MIG-connect system**

MIG10B

With 18 PINs and ground this most compact plug enables connection to motors up to a rated current of 10 A with voltages up to 400/690 V and protection degrees up to IP67. Beside the power wires a variety of auxiliary wires can be connected as well.

MIG16

This MIG for mid-sized motors supports a max. current of 16 A at 500 V with 10 PINs in total. In case a wider variety of auxiliary PINs is necessary a mixed holding can be offered (6 PINs - 16 A; 12 PINs-aux.)

MIG40

To achieve all contacts to be connected with one plug a mixed holding of PINs has to be used in this case. 6 PINs for 40 A at 400/690 V together with 12 PINs auxiliary guarantees full contactability.

MIG10-FL

On demand this MIG can replace the normal forced ventilation connection. Thereby this motor module has all advantages of a MIG-connect plug system. The plug is equipped with 3 PINs and grounding and can be mounted on every forced ventilation size.

4



WAG mit MIG16 Ausführung

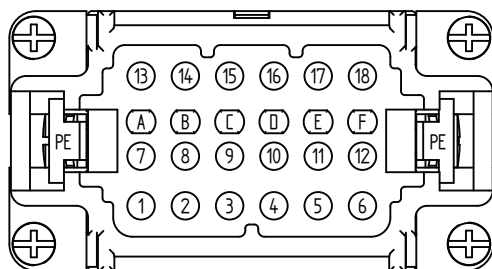
WAG with MIG16 terminal box

MIG-connect Übersichtstabelle

MIG-connect overview table

IEC Baugröße Frame size	400 V, 50 Hz						230 V, 50 Hz						400 V, 100 Hz					
	3A, 3B			3C			3A, 3B			3C			3A, 3B			3C		
	2p	4p	6p	2p	4p	6p	2p	4p	6p	2p	4p	6p	2p	4p	6p	2p	4p	6p
63	10B			-			10B			-			10B			-		
71	10B			-			10B			-			10B			-		
80	10B			10B	-		10B			10B	-		10B			10B	-	
90	10B			10B			10B			10B			10B			10B		
100	10B			10B			16			16			16	10B	16	10B	16	10B
112	16			16			-			-			40	16	40	16		
132	16			16			-			-			40			40		
160	40			40			-			-			-			-		
180	40			40			-			-			-			-		

IEC Baugröße Frame size	460 V, 60 Hz						460 V, 120 Hz					
	3A, 3B			3C			3A, 3B			3C		
	2p	4p	6p	2p	4p	6p	2p	4p	6p	2p	4p	6p
63	10B			-			10B			-		
71	10B			-			10B			-		
80	10B			10B	-		10B			10B	-	
90	10B			10B			10B			10B		
100	10B			10B			16	10B	16	10B		
112	16			16			-	16	-	16		
132	16			16			-	40	-	40		
160	40			40			-			-		
180	40			40			-			-		

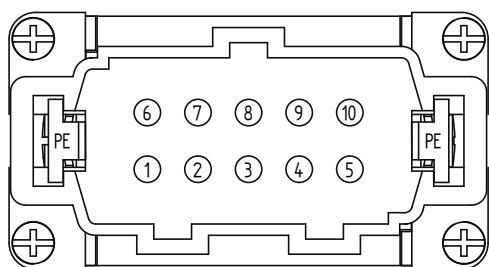
 PIN-Belegung **MIG10B**

 PIN assignment **MIG10B**

PIN	Belegung	Assignment
PE	Erdungsklemme	Grounding terminal
1	Wicklungsanschluss U1	Winding connection U1
2	Wicklungsanschluss V1	Winding connection V1
3	Wicklungsanschluss W1	Winding connection W1
4*	Thermoschutzkontakt 1 TH1	Bimetal release 1 TH1
5	Bremse Heizband	Brake heating tape
6	Stillstandsheizung	Anti-condensation heating
7	Wicklungsanschluss W4	Winding connection W4
8	Wicklungsanschluss U4	Winding connection U4
9	Wicklungsanschluss V4	Winding connection V4
10*	Thermoschutzkontakt 1 TH1	Bimetal release 1 TH1
11	Bremse Heizband	Brake heating tape
12	Stillstandsheizung	Anti-condensation heating
13	Bremse	Brake
14	Bremse	Brake
15	Bremse Mikroschalter	Brake microswitch
16	Bremse Mikroschalter	Brake microswitch
17*	Thermoschutzkontakt 2 TH2	Bimetal release 2 TH2
18*	Thermoschutzkontakt 2 TH2	Bimetal release 2 TH2

*alternativ / alternatively

4	Kaltleiter 1 TF1	PTC thermistor 1 TF1
10	Kaltleiter 1 TF1	PTC thermistor 1 TF1
17	Kaltleiter 2 TF2	PTC thermistor 2 TF2
17	Widerstandsthermometer KTY1	Resistance thermometer KTY1
18	Kaltleiter 2 TF2	PTC thermistor 2 TF2
18	Widerstandsthermometer KTY1	Resistance thermometer KTY1

PIN-Belegung MIG16



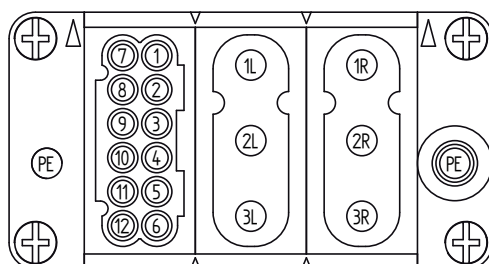
PIN assignment MIG16

PIN	Belegung	Assignment
PE	Erdungsklemme	Grounding terminal
1	Wicklungsanschluss U1	Winding connection U1
2	Wicklungsanschluss V1	Winding connection V1
3	Wicklungsanschluss W1	Winding connection W1
4*	Bremse	Brake
5*	Bremse	Brake
6	Wicklungsanschluss W2	Winding connection W2
7	Wicklungsanschluss U2	Winding connection U2
8	Wicklungsanschluss V2	Winding connection V2
9*	Temperaturfühler 1	Temperature sensor 1
10*	Temperaturfühler 1	Temperature sensor 1

*alternativ / alternatively

9	Stillstandsheizung	Anti-condensation heating
10	Stillstandsheizung	Anti-condensation heating
4	Temperaturfühler 2	Temperature sensor 2
5	Temperaturfühler 2	Temperature sensor 2

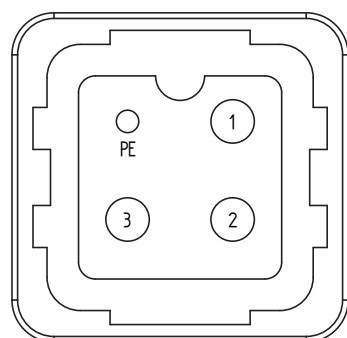
PIN-Belegung MIG40



PIN assignment MIG40

PIN	Belegung	Assignment
PE	Erdungsklemme	Grounding terminal
1R	Wicklungsanschluss U1	Winding connection U1
2R	Wicklungsanschluss V1	Winding connection V1
3R	Wicklungsanschluss W1	Winding connection W1
1L	Wicklungsanschluss W2	Winding connection W2
2L	Wicklungsanschluss U2	Winding connection U2
3L	Wicklungsanschluss V2	Winding connection V2
1	Bremse	Brake
2	Temperaturfühler 1	Temperature sensor 1
3	Temperaturfühler 2	Temperature sensor 2
4	Temperaturfühler 3	Temperature sensor 3
5	Stillstandsheizung	Anti-condensation heating
6		
7	Bremse	Brake
8	Temperaturfühler 1	Temperature sensor 1
9	Temperaturfühler 2	Temperature sensor 2
10	Temperaturfühler 3	Temperature sensor 3
11	Stillstandsheizung	Anti-condensation heating
12		

PIN-Belegung MIG10-FL

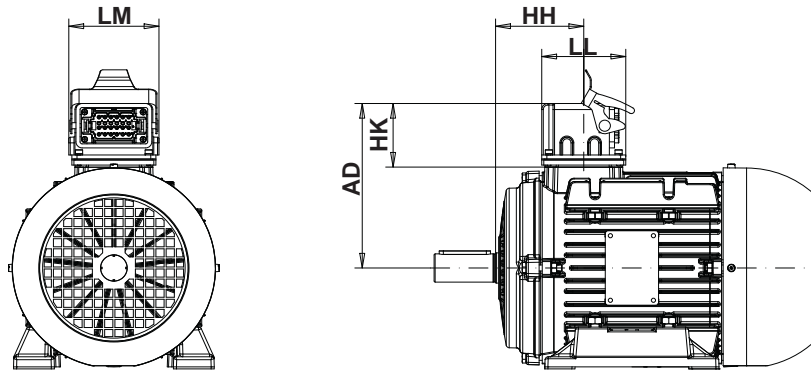


PIN assignment MIG10-FL

PIN	Belegung	Assignment
PE	Erdungsklemme	Grounding terminal
1	Leistungsanschluss L1	Power connection L1
2	Leistungsanschluss L2	Power connection L2
3	Leistungsanschluss L3	Power connection L3

Maßbild **MIG10B, MIG16, MIG40**

Dimension sheet MIG-connect **MIG10B, MIG16, MIG40**

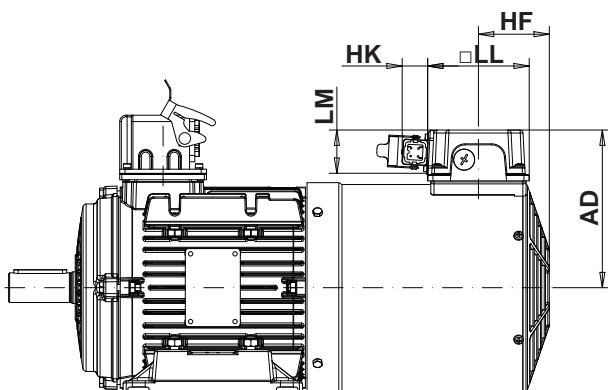


IEC Baugröße Frame size	MIG-connect						
	MIG-Type	AD	HH (WAG, WAF, WAC)	HH (WAR)	HK	LL	LM
63	10B	124	72	90	61	82	86
71	10B	132	73	99	61	82	86
80	10B	141	79	95	61	82	86
90	10B	151	81	96	61	82	86
100	10B / 16	161	86	109	61	82	86
112	16 / 40	173	105	130	61	82	86
132	16 / 40	193	119	123	61	82	86
160	40	221	159	158	61	82	86
180	40	241	178	182	61	82	86

Abmessungen in [mm].
Dimensions in [mm].

Maßbild **MIG10-FL**

Dimension sheet **MIG10-FL**



IEC Baugröße Frame size	MIG10-FL				
	AD	HF	HK	□LL	LM
63	115	60	28	95	32
71	123	60	28	95	32
80	132	60	28	95	32
90	142	70	28	95	32
100	151	70	28	95	32
112	163	70	28	95	32
132	183	80	28	95	32
160	210	80	28	95	32
180	210	80	28	95	32

Bezeichnung	Kennz. Note	Designation
Bremssysteme, Rücklaufsperr	14	Brake systems, Back stop

Federkraftbremse	BR..	Spring loaded brake
Federkraftdoppelbremse	BBRHGD..	Double spring loaded brake
Geschlossene Federkraftbremse (Heavy duty)	BRGH..	Totally closed spring loaded brake (Heavy duty)
Rücklaufsperr (siehe Seite 89)	KKM	Back stop (see page 89)
Rücklaufsperr (siehe Seite 89)	RSM	Back stop (see page 89)

FEDERKRAFTBREMSE

Die Federkraftbremse ist eine Einscheibenbremse mit zwei Reibflächen. Diese wird elektromagnetisch gelüftet und bremst mit Federkraft im stromlosen Zustand. Die Gleichstrom-Bremsspule wird über einen im Motoranschlusskasten eingebauten Gleichrichter gespeist und serienmäßig für wechselstromseitiges Schalten geliefert.

Produktinformationen

- Spannungen: 24 V DC, 102 V DC und 195 V DC
- alle blanken Teile korrosionsgeschützt
- kurze Schaltzeiten
- große Verschleißreserve
- für 100 % Einschaltdauer und max. zul. Grenztemperatur von +145 °C ausgelegt
- Schutzart IP55 (Standard)

An Motoren mit B-seitigem Bremslagerschild ist auch nachträglich ein Bremsenanbau möglich (Nachrüstset).

SPRING LOADED BRAKE

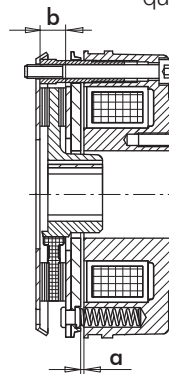
The mounted spring loaded brake is a single-disc brake with two friction surfaces. It is released electromagnetically and brakes by spring pressure, when the brake is deenergized. The DC-brake coil is supplied from a rectifier which is located in the motor terminal box and will be delivered as standard for AC-side connection.

Product information



- Voltages: 24 V DC, 102 V DC and 195 V DC
- all bare parts corrosion protected
- short switching times
- large reserve for abrasion
- designed for 100 % duty cycle and max. admissible temperature limit of +145 °C
- Degree of protection IP55 (standard)

On motors with brake-endshield on the non-driven side subsequent installation of brakes is possible (brake-motor-set available).



Federkraftbremse (Standard)

Spring loaded brake (Standard)

Luftspalt
Bremsbelagstärke

a Air gap
b Brake lining thickness

Funktion und Einstellung (siehe Abbildung auf Seite 76)

Im stromlosen Zustand drücken Federn die Ankerscheibe (10) gegen die Reibbeläge (4) und das Motorlagerschild (1). Die Motorwelle (3) ist über die Bremsscheibe (4) und die Zahnabe (5) gebremst. Nach dem Einschalten des Erregerstromes baut sich das Magnetfeld auf und die Ankerscheibe (10) wird gegen den Spulenträger mit Spule (11) gezogen. Während des Betriebs läuft die Bremsscheibe (4) berührungsfrei zu den Bremsflächen. Bei Stromausfall wird automatisch durch Federkraft gebremst. Eine Handlüftung ist optional lieferbar (auch nachträglich montierbar).

Function and adjustment (see illustration on page 76)

When the brake is deenergized, the springs are pressing the armature disc (10) against the friction linings (4) and the motor end shield (1). The motor shaft (3) is braked via the brake-disc (4) and the gear hub (5). When the brake is energized, a magnetic field is built up, and the armature disc (10) is pulled against the coil holder with coil (11). When the motor is running, the brake-disc (4) can rotate freely from the brake surfaces. In the case of power failure the brake functions automatically by spring force. A handrelease is optionally available (subsequent assembling is also possible).

Bremsenmomenteinstellung

Die Bremsen und Bremsmotoren sind bei der Lieferung auf das Bremsmoment M_B eingestellt. Bremsmomentreduzierung erfolgt durch Entfernen der Spiralfedern. Reduzierte Bremsmomentwerte siehe Seite 78.

Wartung

Durch Abnutzung der Reibbeläge (4) vergrößert sich der Luftspalt „a“ zwischen Spulenträger (11) und Ankerscheibe (10). Der Luftspalt muss in bestimmten Intervallen kontrolliert und eingestellt bzw. die Brems Scheibe (4) ausgetauscht werden.

Nachstellung des Bremsluftspaltes

Zuerst werden die drei Befestigungsschrauben (13) eine halbe Umdrehung gelöst. Nun lassen sich die Hülsenschrauben (7) durch Drehen gegen den Uhrzeigersinn in den Magnetkörper (11) hineindrehten. Durch Drehen der drei Befestigungsschrauben (13) im Uhrzeigersinn lässt sich der Magnetkörper (11) in Richtung Ankerscheibe (10) so weit bewegen, bis der Nennluftspalt a_{normal} (siehe Tabelle auf der Seite 79) erreicht ist. Jetzt werden die drei Hülsenschrauben (7) wieder im Uhrzeigersinn bis zur festen Anlage aus dem Magnetkörper (11) herausgeschraubt und die Befestigungsschrauben (13) nachgezogen. Der Luftspalt „a“ muss jetzt noch auf Gleichmäßigkeit mit einer Fühlerlehre kontrolliert und gegebenenfalls korrigiert werden.

Bremsenauswahl

Wie aus folgender Auswahltablelle ersichtlich, können jeweils Bremsmotoren mit verschiedenen Bremsmomenten geliefert werden, um möglichst vielen Einsatzfällen zu entsprechen. Zusätzlich kann mit der Schaltungsart der Bremse eine optimale Anpassung erreicht werden.

Sind genaue Werte über den Einsatzfall bekannt, empfehlen wir die Berechnung des Bremsmomentes nach den nachfolgenden Formeln auf der Seite 85, sonst ergibt sich ein Anhaltspunkt für die Dimensionierung der Bremse aus dem Verhältnis Motor-nennmoment (M_N) zu Bremsmoment (M_B), und prüfen Sie, ob der Sicherheitsfaktor ausreicht.

Für normale Einsatzfälle empfehlen wir 1,5 - 2-faches Motor-Nennmoment (M_N), für besondere Einsatzfälle (Hubwerke, Taktantriebe, usw.) 2 - 3-faches Nennmoment, als Haltebremse ca. 1-faches Nennmoment.

- **Ausführung A - Arbeitsbremse**

M_B ca. 1,5 - 2-faches M_N , für normale Antriebsfälle mit mittlerer Schwungmasse und mittlere Schaltheufigkeiten.

- **Ausführung B - Haltebremse**

M_B ca. 1-faches M_N für Antriebe mit geringen Schwungmassen und Schaltheufigkeiten bzw. zum Halten des Antriebes im Stillstand.

Braking torque adjustment

At delivering the brakes and the brake motors are adjusted to the brake torque M_B . Brake torque reduction is done by removing of springs. Reduced brake torque see page 78.

Maintenance

Due to abrasion of the friction linings (4) the air gap between coil holder (11) and armature disc (10) expands. It is necessary to check and readjust the air gap „a“ in certain intervals resp. to replace the brake-disc (4).

Readjustment of air gap

First of all the three fixing screws (13) must be unscrewed half a turn. Now the sleeve screws (7) can be screwed into the magnet case (11) by turning contra-clockwise. By turning the three fixing screws (13) clockwise, the magnet case (11) can be moved in direction to the armature disc (10), as long as the nominal air gap a_{normal} (see at table on page 79) is obtained. Now the three sleeve screws (7) will be unscrewed clockwise from the magnet case (11) and the fixing screws (13) will be fixed. Please check the air gap „a“ with a feeler gauge, if it is symmetrical and adjust it if necessary.

Brake selection

As shown in the following selection table, it is possible to supply brake motors with different brake torques to correspond to the most possible applications. It is also possible to achieve an optimal adaption, by means of the mode of connection of the brake. If exact values about the application are available, we recommend to calculate the braking torque according to the following formulas on page 85, otherwise the proportion between motor rated torque (M_B) can be taken as an indication for the dimensioning of the brake and check, if the safety factor is sufficient.

For normal applications we recommend sizing the brake 1,5 - 2 times the motor rated torque (M_N), for special applications (lifting gears, switching operation, etc.) 2 - 3 times the motor torque (M_N), as holding brake approx. 1 times M_N .

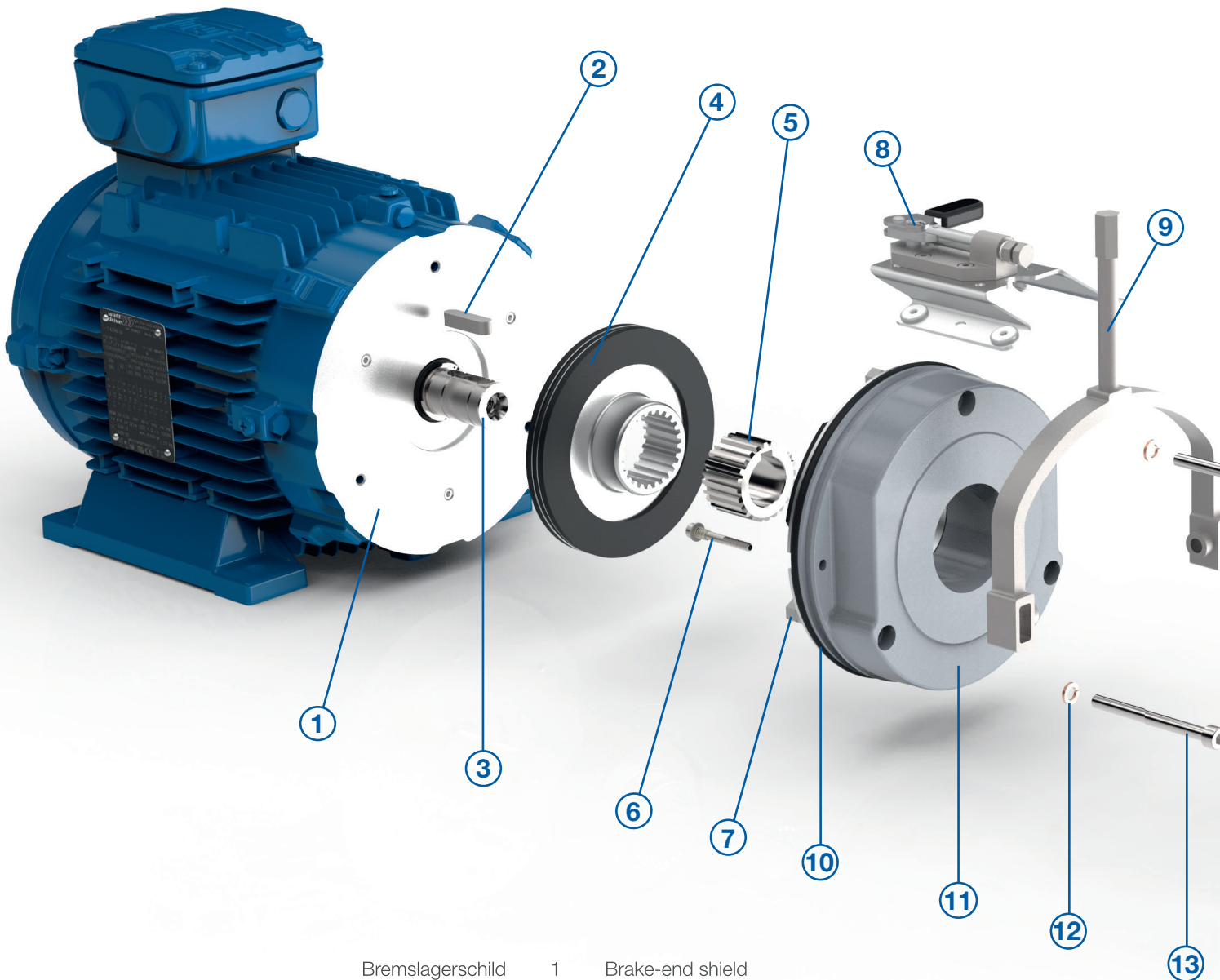
- **Execution A - working brake**

M_B approx. 1,5 - 2 times M_N for applications with medium masses to be accelerated and medium number of starts.

- **Execution B - holding brake**

M_B approx. 1 times M_N for drives with small masses to be accelerated and number of starts resp. for keeping the drive stopped.

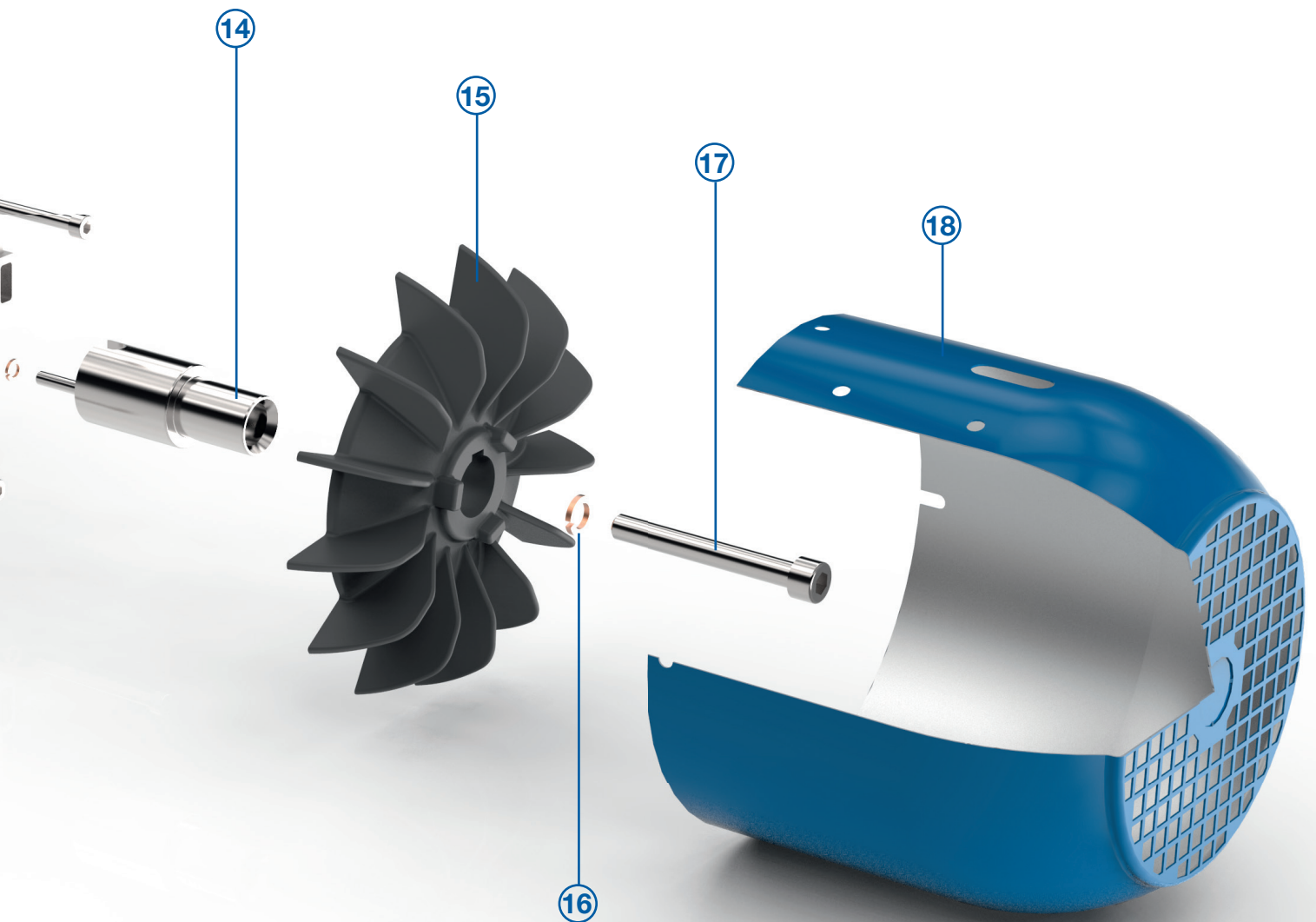
Explosionsdarstellung: Bremsenausführung mit Handlüftung und Arretierung, Motorbaugröße 100



4

- | | | |
|--|----|--|
| Bremslagerschild | 1 | Brake-end shield |
| Passfeder | 2 | Key |
| Motorwelle | 3 | Motor shaft |
| Bremsscheibe mit Reibbelägen | 4 | Brake-disc with friction linings |
| Mitnehmer-Zahnnahe | 5 | Gear hub |
| Befestigung Handlüftung (optional) | 6 | Manual release fixing (optional) |
| Hülsenschrauben | 7 | Sleeve screws |
| Arretierung für Handlüftung (optional) | 8 | Locking device for manual release (optional) |
| Handlüftungshebel (optional) | 9 | Manual release lever (optional) |
| Ankerscheibe | 10 | Armature disc |
| Spulenträger mit Spule | 11 | Coil holder with coil |
| Federring | 12 | Washer |
| Zylinderschrauben mit Innensechskant | 13 | Socket head cap screw |
| Bremswellenverlängerung | 14 | Brake shaft extension |
| Lüfterflügel | 15 | Fan |
| Scheibe | 16 | Disc |
| Zylinderschrauben mit Innensechskant | 17 | Socket head cap screw |
| Lüfterhaube Bremsenausführung (geschnittene Darstellung) | 18 | Fan cover brake execution (sectional view) |

Exploded view: Brake with manual release and locking device, frame size 100



Bremsenauswahltabelle

Brake selection table

IEC Baugröße Frame size	BR.. Standard Bremse Standard brake		BBRHGD.. Doppelbremse Double brake		BRGH.. Geschlossene Bremse Totally closed brake	
	Standard Ausführung A Execution A M_B	Ausführung B Execution B M_B	Standard Ausführung A Execution A M_B	Ausführung B Execution B M_B	Standard Ausführung A Execution A M_B	Ausführung B Execution B M_B
63	2 Nm	5 Nm	-	-	-	-
71	5 Nm	2 Nm	2 x 6 Nm	-	5 Nm	-
80	10 Nm	5 Nm	2 x 12,5 Nm	2 x 6 Nm	10 Nm	5 Nm
90	20 Nm	10 Nm	2 x 25 Nm	2 x 12,5 Nm	20 Nm	10 Nm
100	40 Nm	20 Nm	2 x 50 Nm	2 x 25 Nm	40 Nm	20 Nm
112	60 Nm	40 Nm	2 x 75 Nm	2 x 50 Nm	60 Nm	40 Nm
132	100 Nm	60 Nm	2 x 125 Nm	2 x 75 Nm	100 Nm	60 Nm
160	150 Nm	100 Nm	2 x 187 Nm	2 x 125 Nm	150 Nm	100 Nm
180	250 Nm	150 Nm	2 x 300 Nm	2 x 187 Nm	250 Nm	150 Nm
200, 225	400 Nm	250 Nm	2 x 500 Nm	2 x 300 Nm	400 Nm	250 Nm
250, 280	1000 Nm	400 Nm	2 x 1200 Nm	2 x 500 Nm	1000 Nm	400 Nm
315 (4p. bis/up to 110 kW) ¹⁾	1000 Nm	-	2 x 1200 Nm	-	1000 Nm	-
315 (6p. bis /up to 75 kW) ²⁾	1000 Nm	-	2 x 1200 Nm	-	1000 Nm	-

¹⁾ 132, 160, 200 kW auf Anfrage/on request ²⁾ 90, 110 kW auf Anfrage/on request

Bremsmomentreduzierung / Brake torque reduction						
Standard Bremse (BR..) & Geschlossene Bremse (BRGH..) Standard brake (BR..) & Totally closed brake "Heavy duty" (BRGH..)				Doppelbremse (BBRHGD..) Double brake (BBRHGD..)		
Standard 7 Federn 7 springs	5 Federn 5 springs	4 Federn 4 springs	3 Federn 3 springs	Standard 7 Federn 7 springs	5 Federn 5 springs	4 Federn 4 springs
5 Nm	3,5 Nm	3 Nm	2 Nm	2 x 6 Nm	2 x 4 Nm	2 x 3,5 Nm
10 Nm	7 Nm	6 Nm	4 Nm	2 x 12,5 Nm	2 x 8,5 Nm	2 x 7 Nm
20 Nm	14 Nm	12 Nm	8 Nm	2 x 25 Nm	2 x 17,5 Nm	2 x 14 Nm
40 Nm	28 Nm	23 Nm	17 Nm	2 x 50 Nm	2 x 35 Nm	2 x 28 Nm
60 Nm	43 Nm	34 Nm	26 Nm	2 x 75 Nm	2 x 52 Nm	2 x 42 Nm
100 Nm	70 Nm	57 Nm	42 Nm	2 x 125 Nm	2 x 89 Nm	2 x 70 Nm
150 Nm	105 Nm	85 Nm	65 Nm	2 x 187 Nm	2 x 132 Nm	2 x 107 Nm
Standard 8 Federn 8 springs	6 Federn 6 springs	4 Federn 4 springs		Standard 8 Federn 8 springs	6 Federn 6 springs	4 Federn 4 springs
250 Nm	187 Nm	125 Nm		2 x 300 Nm	2 x 225 Nm	2 x 150 Nm
400 Nm	300 Nm	200 Nm		2 x 500 Nm	2 x 375 Nm	2 x 250 Nm
1000 Nm	500 Nm	-		-	-	-

4

	Bezeichnung Designation	Einheit Unit	
Nennmoment der Federkraftbremse	M_B	[Nm]	Rated torque of spring loaded brake
Leistungsaufnahme der Bremsspule	P_{20}	[W]	Brake coil power consumption
Massenträgheitsmoment der Bremse	J_B	[kgm ²]	Brake moment of inertia
Reibleistung	P_R	[J/s]	Friction performance
Reiarbeit je Bremsung	W_{Rmax}	[J]	Friction per switch cycle permisss
Reiarbeit bis zum Nachstellen	W_{RN}	[J]	Friction until readjustment
Luftspalt	a	[mm]	Air gap
Min. Belagstärke	b	[mm]	Min. brake rotor thickness
Masse der bewegten Maschinenteile	m	[kg]	Mass of moved machine parts
Verknüpfungszeit	t_1	[ms]	Engaging time
Trennzeit der Bremse	t_2	[ms]	Release time of brake
Ausgangsgleichspannung DC Gleichrichter	$U_{2=}$	[V]	Output voltage D.C. rectifier
Für gleichstromseitiges Schalten	=	-	For direct current switching
Für wechselstromseitiges Schalten	≈	-	For alternating switching

Federkraftbremsen: ELEKTRISCHE Kenngrößen Spring loaded brakes: ELECTRICAL characteristics														
U _{2nenn} = [V]	U ₂ = [V]	Bremsengröße / Brake size		2	5	10	20	40	60	100	150	250	400 ¹⁾	1000 ¹⁾
		M _B	[Nm]	2	5	10	20	40	60	100	150	250	400	1000
195	162 - 236	Spulenstrom / Coil current	[A]	0,13	0,13	0,18	0,2	0,26	0,32	0,42	0,5	0,65	0,85	0,83
		Leistung / Power	[W]	26	26	36	38	50	63	82	99	127	165	162
		Widerstand / Resistance	[Ω]	1475	1475	1070	990	754	600	464	385	300	230	235
102	85 - 133	Spulenstrom / Coil current	[A]	0,3	0,3	0,38	0,45	0,53	0,6	0,85	0,94	1,23	1,76	-
		Leistung / Power	[W]	31	31	38	46	54	60	87	95	125	179	-
		Widerstand / Resistance	[Ω]	340	340	271	228	192	174	120	109	83	58	-
24	19 - 28	Spulenstrom / Coil current	[A]	1,14	1,14	1,44	1,7	2,1	2,7	3,3	4	5,2	7,3	-
		Leistung / Power	[W]	27	27	34	41	50	65	80	96	125	175	-
		Widerstand / Resistance	[Ω]	21	21	16,7	14	11,6	8,9	7,2	6	4,6	3,3	-

¹⁾ nur mit Schnellschaltgleichrichter ab Bremsengröße 400 / only with fast excitation rectifier from brake size 400

Federkraftbremsen: MECHANISCHE Kenngrößen Spring loaded brakes: MECHANICAL characteristics												
Bremsengröße Brake size		2	5	10	20	40	60	100	150	250	400	1000
M _B	[Nm]	2	5	10	20	40	60	100	150	250	400	1000
P ₂₀	[W]	26	26	36	38	50	63	82	100	127	165	162
J _B	[kgm ² x10 ⁻³]	0,015	0,015	0,045	0,172	0,45	0,86	1,22	2,85	6,65	19,5	45
P _R	[J/s]	80	80	100	130	160	200	250	300	350	400	450
W _{Rmax}	[J x 10 ³]	3	3	6	12	25	35	50	75	105	150	200
W _{RN}	[J x 10 ⁷]	5	5	12	20	35	60	125	200	340	420	450
a _{normal}	[mm]	0,2	0,2	0,2	0,3	0,3	0,3	0,4	0,4	0,5	0,5	0,6
a _{max}	[mm]	0,6	0,6	0,7	0,8	0,9	1	1,1	1,1	1,2	1,2	1,7
b _{min}	[mm]	4,5	4,5	5,5	7,5	9,5	11,5	12,5	14,5	16,5	16,5	21
m	[kg]	1,1	1,1	1,9	3,1	4,6	6,3	10	14,7	21,5	35	73
t ₂ =	[ms]	35	35	45	60	80	120	160	200	220	300	320
t ₁ ≈	[ms]	70	70	95	140	175	210	280	350	500	800	3000
t ₁ =	[ms]	30	30	45	60	75	90	120	150	180	200	160
Anbaubare Motor- Baugröße IEC / Fits on IEC size		63, 71	63, 71, 80	80, 90	90, 100	100, 112	112, 132	132, 160	160, 180	180, 200	200, 225 250, 280	250, 280, (315)

• **BR.. - Federkraftbremse**

Schutzart IP55. Das Bremsmoment ist einstellbar durch Reduzierung der Federn (siehe Seite 78).

• **BR.. - Spring loaded brake**

Degree of protection IP55. The braking torque is adjustable with reduction of the springs (see page 78).

Federkraftbremse ohne zusätzliche Optionen

BR..

Spring loaded brake without additional options

Mögliche Optionen

- mit Handlüftung
- mit Handlüftung und Arretierung
- mit Rostschutz IP55
- mit Staubschutz IP65
- mit Staubschutz und Rostschutz IP65
- in geräuschgedämpfter Ausführung

BRH..

with manual release

BRHA..

with manual release and locking device

BRR..

with corrosion protection class IP55

BRS..

with dust protection class IP65

BRSR..

with dust and corrosion protection class IP65

BRGD..

low noise execution

Possible options

Bestellbeispiele

Bremse 5 Nm

BR5

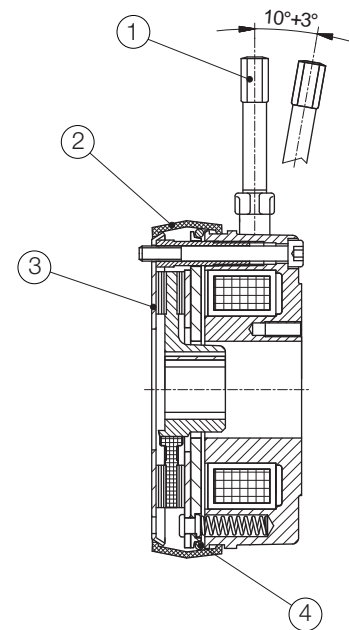
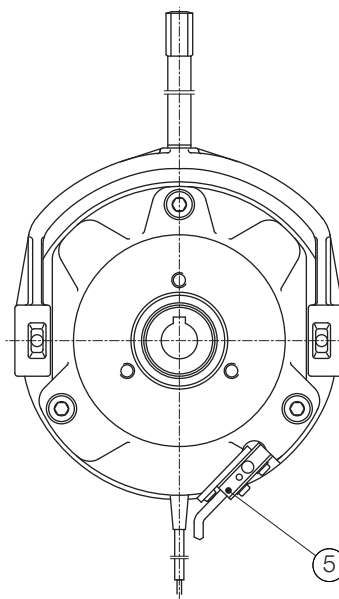
Brake 5 Nm

Bremse 40 Nm mit Handlüftung, Arretierung, Staub- und Rostschutz und geräuschgedämpfter Ausführung

BRHASRGD40

Brake 40 Nm with manual release, locking device, dust and corrosion protection and low noise execution

Ordering examples



Federkraftbremse BR..

Spring loaded brake BR..

- | | | |
|--------------------------|---|-------------------------|
| Handlüftung | 1 | Manual release |
| Staubschutzring | 2 | Dust-protection ring |
| Reibblech | 3 | Friction plate |
| O-Ring | 4 | O-ring |
| Mikroschalter (optional) | 5 | Micro switch (optional) |

• **BRM - Mikroschalter**

Ist eine Luftwegüberwachung erforderlich bzw. wird sie gewünscht, ist ein Mikroschalter einzusetzen (5). Wenn die Ankerscheibe am Magneteil anliegt wird über den Mikroschalter der Motorschutz angesteuert. Beim Erreichen des maximalen Luftspaltes „a“ zieht der Magnetkörper die Ankerscheibe nicht mehr an. Der Motorschutz wird nicht durchgeschaltet, der Motor läuft nicht an. Der Luftspalt „a“ ist neu einzustellen. Ab Bremsengrößen 5 Nm möglich.

• **BRM - Micro switch**

When brake release monitoring is necessary, a micro switch (5) can be fitted to indicate brake release. This signal can be used to start the electric motor. When air gap "a" is at its maximum and the armature is no longer attracted to the magnet body the motor will not start and air gap "a" must be adjusted. The installation of the micro switch is possible for brakes > 5 Nm.

- **BRH.. - Handlüftung**

Ab Bremsengröße 5 Nm möglich. Die Handlüftung (1) dient zum manuellen Lüften der Federkraftbremse. Diese wird vormontiert geliefert. An der Einstellung der Handlüftung darf später, auch bei der Nachstellung des Luftspaltes „a“, keine Veränderung vorgenommen werden, da hierdurch die Sicherheitsfunktion beeinträchtigt werden kann.

- **BRHA.. - Handlüftung mit Arretierung**

Die Handlüftung kann im Servicefall mit einer Arretierung fixiert werden. Sicherzustellen ist, dass die Arretierung im Nennbetrieb die Bremse freigibt.

- **BRH.. - Manual release**

The installation of the manual release is possible for brakes > 5 Nm. The manual release (1) is necessary for manually releasing the brake in cases of power failure. Brakes will be supplied with manual releases fitted by factory.

The adjustment of the manual release may not be changed, not even when air gap “a” is readjusted, as safety can be adversely affected.

- **BRHA.. - Manual release with locking device**

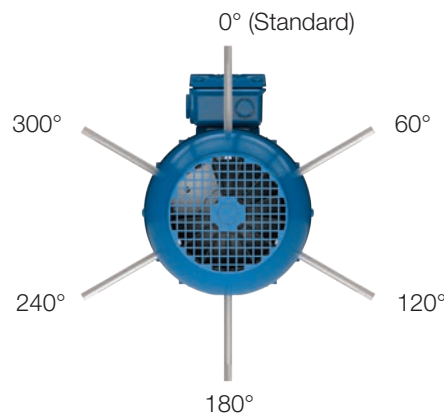
In case of service the manual release can be fastened with a locking device. Take care that in rated condition the brake is released.



Handlüftung mit Arretierung
 Manual release with locking device

Mögliche Lagen des Handlüftungshebels bei Blick auf die Motorlüfterhaube.

Possible positions of the manual release at the view of the motor fan cover.



Weitere Lagen des Handlüftungshebels auf Anfrage.

Further positions of the manual release on request.

- **BRR.. - Rostschutz**

Schutzart IP55. Beinhaltet lackiertes Bremslagerschild und Reibblech (3) aus nichtrostendem Material.

- **BRS.. - Staubschutz**

Schutzart IP65. Beinhaltet Reibblech (3) aus nichtrostendem Material, Staubschutzring (2) und Wellendichtring.

- **BRSR.. - Staubschutz und Rostschutz**

Schutzart IP65. Beinhaltet lackiertes Bremslagerschild, Reibblech (3) aus nichtrostendem Material, Staubschutzring (2) und Wellendichtring.

- **BRGD.. - Geräuschgedämpfte Ausführung**

Zur Reduzierung der Schaltgeräusche der Federkraftbremse kann der O-Ring (4) zwischen Ankerscheibe und Magnetgehäuse eingesetzt werden.

- **BRR.. - Corrosion protection**

Protection class IP55. Consists of painted brake endshield and friction plate (3), which is made of a non-corrosive material.

- **BRS.. - Dust protection**

Protection class IP65. Consists of friction plate (3), which is made of a non-corrosive material, dust-protection ring (2) and shaft seal.

- **BRSR.. - Dust and corrosion protection**

Protection class IP65. Consists of painted brake endshield, friction plate (3), which is made of a non-corrosive material, dust-protection ring (2) and shaft seal.

- **BRGD.. - Low noise execution**

To reduce the switching noises of the spring loaded brake, the o-ring (4) can be inserted between armature plate and brake body.

• **BBRHGD..** - Federkraftdoppelbremse

Die Doppelbremsen (ab Motorbaugröße 71) kommen dort zum Einsatz, wo hohe Anforderungen an die Sicherheit gestellt werden. Diese zwei von einander unabhängig wirkenden Federkraftbremsen sind für den Einsatz im Theaterbau geeignet. Durch seitlich angeordnete Mikroschalter (5, optional) kann das „Lüften“ der Bremsen überwacht werden. Die Bremsen sind standardmäßig in geräuschgedämpfter Ausführung mit Handlüftung ausgeführt. Das Bremsmoment ist einstellbar durch Reduzierung der Feder (siehe Seite 78).

• **BBRHGD..** - Double spring loaded brake

Double brakes (from motor frame size 71) are two specially designed low noise brakes working independently of each other meeting high demands on safety. As option a micro switch (5) is monitoring the function of the brakes. The brakes are executed per default in low noise execution and with manual release. Braking torque is adjustable with reduction of the springs (see page 78).

Doppelbremse in geräuschgedämpfter Ausführung mit Handlüftung (Standard)

BBRHGD..

Double brake in low noise execution with manual release (Standard)

Mögliche Optionen

mit Staubschutz IP65
 ohne Handlüftung

BBRHSGD..

BBRGD..

Possible options

with dust protection IP65
 without manual release

Bestellbeispiele

Doppelbremse 2 x 6 Nm in geräuschgedämpfter Ausführung mit Handlüftung
 Doppelbremse 2 x 187 Nm in geräuschgedämpfter Ausführung mit Handlüftung und Staubschutz

BBRHGD6

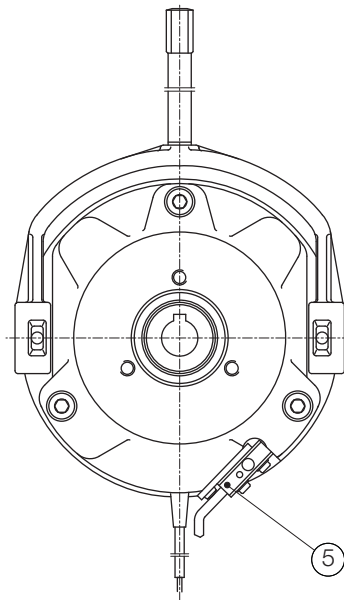
BBRHSGD187

Ordering examples

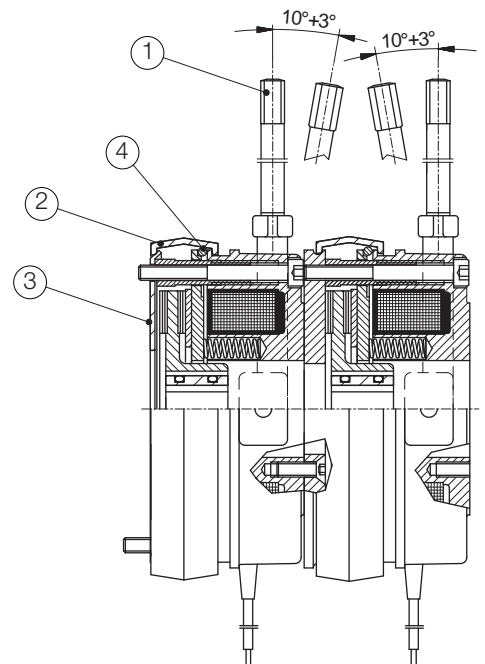
Double brake 2 x 6 Nm in low noise execution with manual release
 Double brake 2 x 187 Nm in low noise execution with manual release and dust protection



Schnittansicht Doppelbremse mit Drehgeber, Motorbaugröße 100
 Sectional view double brake with encoder, motor frame size 100



Federkraftdoppelbremse BBRHGD..



Double spring loaded brake BBRHGD..

- | | | |
|--------------------------|---|-------------------------|
| Handlüftung | 1 | Manual release |
| Staubschutzring | 2 | Dust-protection ring |
| Reibblech | 3 | Friction plate |
| O-Ring | 4 | O-ring |
| Mikroschalter (optional) | 5 | Micro switch (optional) |

- **BBRM - Mikroschalter**

Ist eine Luftwegüberwachung erforderlich bzw. wird sie gewünscht, ist ein Mikroschalter einzusetzen (5). Wenn die Ankerscheibe am Magnetteil anliegt wird über den Mikroschalter der Motorschutz angesteuert. Beim Erreichen des maximalen Luftspaltes „a“ zieht der Magnetkörper die Ankerscheibe nicht mehr an. Der Motorschutz wird nicht durchgeschaltet, der Motor läuft nicht an. Der Luftspalt „a“ ist neu einzustellen.

- **BBRHSGD.. - Staubschutz**

Schutzart IP65. Beinhaltet Reibblech (3) aus nichtrostendem Material, Staubschutzring (2) und Wellendichtring.

- **BBRHGD.. - Handlüftung**

Die Handlüftung (1) dient zum manuellen Lüften der Federkraftbremse. Diese wird im Standard vormontiert geliefert. An der Einstellung der Handlüftung darf später, auch bei der Nachstellung des Luftspaltes „a“, keine Veränderung vorgenommen werden, da hierdurch die Sicherheitsfunktion beeinträchtigt werden kann.

Mögliche Lagen des Handlüftungshebels siehe Seite 81.

- **Stillstandsheizung für Bremse**

Bei starken Temperaturschwankungen oder extremen klimatischen Verhältnissen ist die Wicklung durch Kondensatbildung gefährdet.

Die eingebaute Stillstandsheizung erwärmt die Magnetwicklung nach dem Abschalten und verhindert einen Feuchtigkeitsniederschlag im Bremsinnenraum.

Die Stillstandsheizung muss an einen eigenen Spannungsausgang angeschlossen werden.
 Anschlussspannung 230 V (1~)
 Spannungsbereich: 220 - 230 V, 50/60 Hz

- **BBRM - Micro switch**

When brake release monitoring is necessary, a micro switch (5) can be fitted to indicate brake release. This signal can be used to start the electric motor. When air gap “a” is at its maximum and the armature is no longer attracted to the magnet body the motor will not start and air gap “a” must be re-adjusted.

- **BBRHSGD.. - Dust protection**

Protection class IP65. Consists of friction plate (3), which is made of a non-corrosive material, dust-protection ring (2) and shaft seal.

- **BBRHGD.. - Manual release**

The manual release (1) for manually releasing of brake in cases of power failure. Brakes will be supplied in standard with manual release fitted by factory.

The adjustment of the manual release may not be changed, not even when air gap “a” is readjusted, as security can be adversely affected.

Possible positions of the manual release see on page 81.

- **Anti-condensation heating for brakes**

When operating at conditions of extreme temperature changes or extreme climatic conditions, the windings are endangered of condensation water.

The built in anti-condensation heater warms up the magnet windings after switching off and prevents the brakes inside from condensation water.

The anti-condensation heating must be supplied with a separate voltage.
 Supply voltage 230 V (1~)
 Voltage range: 220 - 230 V, 50/60 Hz

Bremsengröße Brake size	Heizleistung Heating performance
[Nm]	[W]
10	16
20	29
40	33
60	35
100	48
150	53
250	70
400	128
1000	131

• **BRGH..** - Geschlossene Federkraftbremse „Heavy duty“

Diese entspricht durch ihr geschlossenes Gehäuse und die staub- und wasserdichte Kabelverschraubung der Schutzart IP66. Bei belüfteter Motorausführung IC411 ist die Wellendurchführung mit einem Dichtring abgedichtet. Die Bremse ist standardmäßig mit Handlüftung ausgestattet. Die Brems Scheibe ist mit einem Bremsbelag für hohe Ansprüche belegt.

Bremsenauswahltabelle siehe Seite 78.

• **BRGH..** - Totally closed spring loaded brake “Heavy duty”

The fully capsulated brake design with dust- and waterproof cable glands is in accordance with protection degree IP66. On ventilated motor executions IC411 the shaft-passage is sealed by sealings. The brake is executed with manual release in standard. On the brake disc a lining for high loads is fitted.

Brake selection table see page 78.

Geschlossene Federkraftbremse mit Handlüftung

BRGH..

Totally closed spring loaded brake with manual release

Mögliche Optionen

mit Handlüftung und Arretierung

BRGHA..

with manual release and locking device

ohne Handlüftung

BRG..

without manual release

Possible options

Bestellbeispiele

Bremse 10 Nm mit Handlüftung

BRGH10

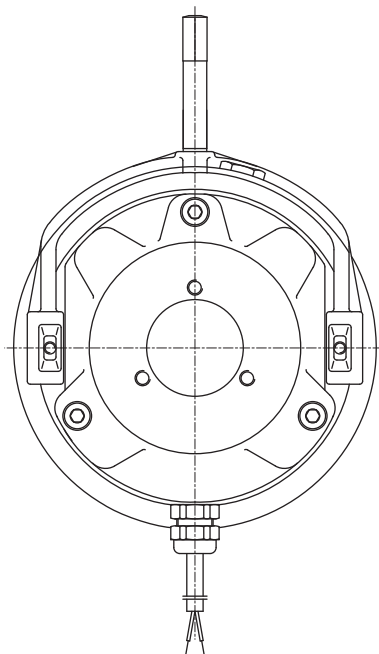
Brake 10 Nm with manual release

Bremse 150 Nm mit Handlüftung und Arretierung

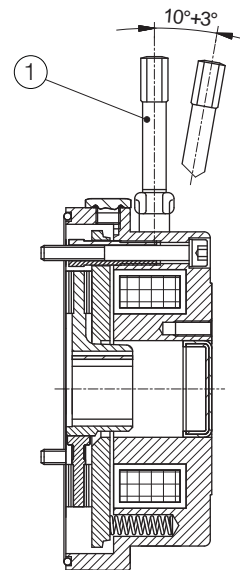
BRGHA150

Brake 150 Nm with manual release and locking device

Ordering examples



Geschlossene Federkraftbremse BRGH..



Totally closed spring loaded brake BRGH..

Handlüftung

1

Manual release

• **BRGH..** - Handlüftung

Die Handlüftung (1) dient zum manuellen Lüften der Federkraftbremse. Diese wird im Standard vormontiert geliefert. An der Einstellung der Handlüftung darf später, auch bei der Nachstellung des Luftspaltes „a“, keine Veränderung vorgenommen werden, da hierdurch die Sicherheitsfunktion beeinträchtigt werden kann.

Mögliche Lagen des Handlüftungshebels siehe Seite 81.

• **BRGH..** - Manual release

The manual release (1) is necessary for manually releasing the brake in cases of power-failure. Brakes will be supplied in standard with manual release fitted by factory. The adjustment of the manual release may not be changed, not even when air gap “a” is readjusted, as safety can be adversely affected.

Possible positions of the manual release see on page 81.

Sind das Massenträgheitsmoment, die Drehzahl und die zulässige Abbremszeit der Maschine bekannt, so kann das Drehmoment der Federkraftbremse berechnet werden.

If the mass moment of inertia, the rotation speed and the permissible braking time of the machine are known, the torque of the spring loaded brake can be calculated.

	Formel Formula	Einheit Unit	
Lastmoment (Statische Belastung)	$M_L = F \cdot r$	[Nm]	Load moment (Static load)
Bremsmoment (Dynamische Belastung) Eine rein dynamische Belastung liegt vor, wenn Schwungräder, Walzen, u.a. zu verzögern sind und das statische Lastmoment vernachlässigbar klein ist.	$M_a = 1,046 \cdot 10^2 \cdot J_{zus} \cdot \frac{n}{t - t_1}$ $M_{aerf} = M_a \cdot K \leq M_B$	[Nm]	Braking torque (Dynamic load) There is a pure dynamic load if flywheels, rolls, etc. have to be slowed down and when the static load is very insignificant.
Bremsmoment (Dynamische und statische Belastung) In den meisten Anwendungsfällen kommt zu einem statischen Lastmoment eine dynamische Belastung hinzu.	$M_{aerf} = (M_a \pm M_L) \cdot K$ $M_{aerf} = (1,046 \cdot 10^2 \cdot J_{zus} \cdot \frac{n}{t_B} \pm M_L) \cdot K$ $M_{aerf} \leq M_B$	[Nm]	Braking torque (Dynamic and static load) In most applications there is also dynamic load in addition to static load.
Überschlägige Bestimmung des Bremsmomentes	$M_{aerf} = 9,55 \cdot 10^3 \cdot \frac{P}{n} \cdot K$ $M_{aerf} \leq M_B$	[Nm]	Estimated determination of braking torque
Abbremszeit	$t = t_B + t_1$	[ms]	Deceleration time
Anlaufzeit	$t_A = \frac{J_{ges} \cdot n_1}{9,55 \cdot (M_A \pm M_L)} + t_2$ $J_{ges} = J_E + J_{zus}$	[s] [kgm ²]	Acceleration time
Bremszeit	$t_B = \frac{J_{ges} \cdot n_1}{9,55 \cdot (M_B \pm M_L)}$ $J_{ges} = J_E + J_{zus}$	[s] [kgm ²]	Braking time
Die Umrechnung mehrerer Massenträgheitsmomente mit verschiedenen Drehzahlen in ein auf die Motorwelle reduziertes Massenträgheitsmoment	$J_{zus} = \frac{J_2 \cdot n_2^2 + J_3 \cdot n_3^2 \dots}{n_1^2}$	[kgm ²]	The conversion of several mass moments of inertia with different rotation speeds in a mass moment of inertia reduced to the motor shaft.
Umrechnung geradlinig bewegter Maschinenteile in ein entsprechendes J auf der Motorwelle.	$J = 91,2 \cdot m \cdot \frac{v^2}{n_1^2}$	[kgm ²]	Conversion of straight-line moved machine parts into a corresponding J on the motor shaft.
Reibarbeit je Schaltspiel	$W_R = \frac{J_{zus} \cdot n^2}{182,5} \cdot \frac{M_B}{M_B \pm M_L}$ $W_R < W_{Rmax}$	[J]	Friction per switch cycle
Reibleistung	$P_R = W_R \cdot S$ $P_R < P_{Rmax}$	[J/s]	Friction performance
Zulässige Schalthäufigkeit Für Schaltbetrieb mit externen Zusatzmassenträgheitsmomenten kann die zulässige Schalthäufigkeit wie folgt berechnet werden. (Bei hohen Lastmomenten ist ein Reduktionsfaktor zu berücksichtigen! Leerschalthäufigkeit z_0 auf Anfrage.)	$z_{zul} = z_0 \cdot \frac{J_{mot}}{J_{mot} + \sum J_{ex.red.}}$ $z_{zulB} = z_0 \cdot \frac{J_{mot}}{J_{mot} + J_B + \sum J_{ex.red.}}$	[S/h]	Permissible number of starts For braking operation with external added mass moments of inertia, the permissible number of starts can be calculated as follows. (At high load torques a reduction factor must be considered! Figures for non-load operating frequency z_0 on request.)

Legende siehe Seite 86. / Legend see page 86.

	Bezeichnung Designation	Einheit Unit	
Lastmoment Vorzeichen +: wenn Lastmoment bremsend wirkt (z. B.: Aufzüge bei Aufwärtsfahrt) Vorzeichen -: wenn Lastmoment treibend wirkt (z. B.: Aufzüge bei Abwärtsfahrt)	M_L	[Nm]	Load moment Sign +: when the load moment acts decelerating (lifts when going up) Sign -: when the load moment acts accelerating (lifts when going down)
Erforderliches Bremsmoment	M_{aerf}	[Nm]	Necessary braking torque
Bremsmoment	M_a	[Nm]	Braking torque
Anzugsmoment des Motors	M_A	[Nm]	Starting torque of motor
Nennmoment der Federkraftbremse	M_B	[Nm]	Rated torque of spring loaded brake
Sicherheitsfaktor, abhängig von den Betriebsbedingungen (1...3)	K	-	Safety factor according to the operating conditions (1...3)
Kraft	F	[N]	Force
Trägheitsfaktor	F_I	-	Factor of Inertia
Hebelarm	r	[m]	Lever arm
Masse der bewegten Maschinenteile	m	[kg]	Mass of moved machine parts
Massenträgheitsmoment	J, J_1, J_2	[kgm ²]	Mass moment of inertia
Eigenträgheitsmoment	J_E	[kgm ²]	Proper mass moment of inertia
Gesamtmassenträgheitsmoment	J_{ges}	[kgm ²]	Total mass moment of inertia
Massenträgheitsmoment des Motors	J_{mot}	[kgm ²]	Mass moment of inertia of the motor
Zusatzmassenträgheitsmoment	J_{zus}	[kgm ²]	Additional mass moment of inertia
Sicherheitsfaktor $K \geq 2$	K	-	Safety factor $K \geq 2$
Leistung	P	[kW]	Power
Reibleistung	P_R	[J/s]	Friction performance
Maximale Reibleistung	P_{Rmax}	[J/s]	Maximum friction performance
Drehzahl	n	[min ⁻¹]	Rotation speed
Drehzahl des Motors	n_1	[min ⁻¹]	Rotation speed of motor
Drehzahlen	n_2, n_3	[min ⁻¹]	Rotational speeds
Abbremszeit	t	[ms]	Deceleration time
Anlaufzeit	t_A	[s]	Acceleration time
Bremszeit	t_B	[s]	Braking time
Verknüpfungszeit	t_1	[ms]	Engaging time
Trennzeit der Bremse	t_2	[ms]	Release time of brake
Geschwindigkeit	v	[m/s]	Speed
Reibarbeit je Schaltspiel	W_R	[J]	Friction work per switch cycle
Reibarbeit je Bremsung	W_{Rmax}	[J]	Friction per switch cycle permiss
Schaltungen pro Sekunde	S	[s ⁻¹]	Number of switch cycle per second
Leerschalthäufigkeit Motor pro Stunde	z_0	[S/h]	No-load operations/motor
Zulässige Schalthäufigkeit Motor pro Stunde	z_{zul}	[S/h]	Permissible load operations for motor per hour
Zulässige Schalthäufigkeit für Bremsmotor pro Stunde	z_{zulB}	[S/h]	Permissible load operations for brake motor per hour
Summe aller externen Massenträgheitsmomente reduziert auf Motorwelle	$\Sigma J_{ex.red.}$	[kgm ²]	Sum of all external mass moments of inertia re- duced to motor shaft

GLEICHRICHTER STROMVERSORGUNG

Die Gleichstrom-Bremsspule wird normalerweise über einen im Motor-Anschlusskasten eingebauten Einweggleichrichter gespeist und ist für Spulenspannungen 162-236 V DC, 85-133 V DC oder 24 V DC lieferbar (24 V mit Blockklemme für externe Stromversorgung!). Entsprechende Gleichrichter- und Spulenspannungen sind optional für alle Sonderspannungen lieferbar. Zum Schutz gegen Überspannungen sind die Gleichrichter mit Varistoren beschaltet.

Bei Schalthäufigkeit über 1/s kontaktieren Sie uns bezüglich Gleichrichterbelastung.

RECTIFIER POWER SUPPLY

The DC-brake coil is normally supplied by a half wave rectifier incorporated in the motor terminal box and is also available for coil-voltages 162-236 V DC, 85-133 V DC or 24 V DC (24 V with block terminal for external power supply!) Corresponding rectifiers and coil-voltages are optionally available for all special voltages. The rectifiers are equipped with varistors to protect them against over-voltages.

At number of starts more than 1/s, please contact us for rectifier loading capacity.

SCHALTUNGSARTEN

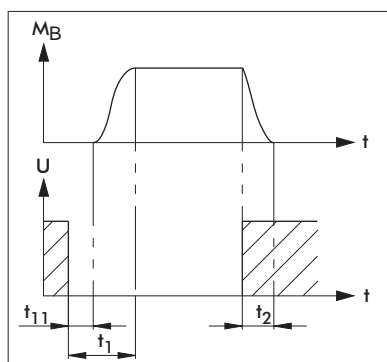
Serienmäßig werden Bremsmotoren mit angeschlossenem Gleichrichter für **wechselstromseitiges Schalten** geliefert. Für gleichstromseitiges Schalten ist die Brücke zwischen den Klemmen 5 und 6 zu entfernen und ein Schaltkontakt anzuschließen. Der Motor darf nur mit angeschlossener Bremse eingeschaltet werden.

- **Wechselstromseitiges Schalten**

erfolgt vor dem Gleichrichter auf der Wechselstromseite. Hier baut sich das Magnetfeld langsam ab, die Bremse fällt sanft mit Verzögerung ein. (Trennzeit $t_2 \approx$)

- **Gleichstromseitiges Schalten**

erfolgt zwischen Gleichrichter und Spule, dabei wird ein extrem geringer Nachlauf erreicht. Für Antriebe, die ein exaktes Bremsen erfordern, insbesondere Hubwerke, ist gleichstromseitiges Schalten der Bremse unbedingt erforderlich. (Trennzeit $t_2 =$)



	Bez. Desig.	Einheit Unit	
Bremsmoment	M_B	[Nm]	Braking torque
Spannung	U	[VDC]	Voltage
Verknüpfungszeit	t_1	[ms]	Engaging time
Ansprechverzug (Zeit vom Ausschalten des Stromes bis zum Anstieg des Bremsmomentes)	t_{11}	[ms]	Response delay (time from switching power off until braking torque increases)
Trennzeit (Zeit vom Einschalten des Stromes bis zum Beginn des Bremsmomentabfalles)	t_2	[ms]	Release time (time from switching power on until braking torque begins to decrease)

GLEICHRICHTERAUSWAHL

- **Einweg- und Brückengleichrichter**

Der Einweggleichrichter halbiert die erforderliche Spulenspannung. Brückengleichrichter erzeugt 90 % Gleichspannung aus der angelegten Wechselspannung. Beide Gleichrichterarten sind für wechsel- oder gleichstromseitiges Schalten lieferbar. Die Gleichrichter sind durch Varistoren im Eingang und Ausgang gegen Überspannung geschützt.

Einweggleichrichter: $U_{2=} = 0,45 \times U_{1\sim}$ $I_{max} = 1 \text{ A}$

Brückengleichrichter: $U_{2=} = 0,9 \times U_{1\sim}$ $I_{max} = 2 \text{ A}$

- **Schnellschaltgleichrichter**

Ab Bremsengröße 400 werden ausschließlich Schnellschaltgleichrichter verwendet
Motorbaugrößen 63 - 132: Einbau im Standardanschlusskasten **nicht** möglich

Der Schnellschaltgleichrichter stellt durch spezielle Beschaltung unterschiedliche Gleichspannungen an den Klemmen zur Verfügung. Dadurch können folgende Betriebsmodi gewählt werden:

1. Schnellerregung: Bremsenspannungsniveau gleich Haltespannung des Schnellschaltgleichrichters: Lüftzeit der Bremse wird verkürzt.

2. Leistungsabsenkung: Bremsenspannungsniveau gleich Übererregungsspannung des Schnellschaltgleichrichters: Verringerte Verlustleistung in der Bremsspule, Einfallzeit der Bremse wird verkürzt.

Max. Anschlussspannung: $U_{1\sim} = 500 \text{ V AC}$

Max. zul. Schaltungen: 600 Schaltungen / h

Max. zul. Schaltleistung: 210 W

SWITCHING MODES

By default brake motors will be delivered with connected rectifier for **AC-side switching**. For DC-side switching the bridge between terminals 5 and 6 must be removed and a switching contact must be connected. Start-up of motor only with connecting brake.

- **A.C.-side switching**

is executed before the rectifier on A.C.-side. Here the magnetic field is deenergized slowly, the brake interrupts softly with delay. (Release time $t_2 \approx$)

- **D.C.-side switching**

is executed between rectifier and coil. Thereby an extremely low degree of over-running is achieved. For all gear units, which require exact braking, especially for lifting gears, a D.C.-side switching of the brake is absolutely required. (Release time $t_2 =$)

RECTIFIER SELECTION

- **Half-wave and bridge rectifier**

The half wave rectifier which halves the supply voltage is the most cost effective. The bridge rectifier produces 90 % D.C. voltage from the A.C. supply voltage. Both rectifiers are available for switching on AC or DC side. Varistors in the input and output protect the rectifiers against surge voltages.

Half wave rectifier: $U_{2=} = 0.45 \times U_{1\sim}$ $I_{max} = 1 \text{ A}$

Bridge rectifier: $U_{2=} = 0.9 \times U_{1\sim}$ $I_{max} = 2 \text{ A}$

- **Fast excitation rectifier**

From brake size 400 only fast excitation rectifiers are used
Motor frame sizes 63 - 132: installation in the standard terminal box **not** possible

The high-speed rectifier uses special connections to make different direct voltages available on the terminals. This means that the following brake operating modes can be selected:

1. Rapid response: Brake voltage level equal to the holding voltage of the fast excitation rectifier: The ventilation time of the brake is reduced.

2. Power reduction: Brake voltage level equal to overexcitation voltage of the fast excitation rectifier: reduced performance losses in the brake coil, engage time of the brake is reduced.

Max. connection voltage: $U_{1\sim} = 500 \text{ V AC}$

Max. permissible connections: 600 connections / h

Max. perm. switching capacity: 210 W

Übererregungsphase (-spannung) Overexcitation phase (voltage)	$T = 0 - 500 \text{ ms } (\pm 200 \text{ ms})$	$U_{2=} = 0,9 \times U_{1\sim}$	$I_N = 4 \text{ A}$
Haltephase (-spannung) Holding phase (voltage)	$T > 500 \text{ ms}$	$U_{2=} = 0,45 \times U_{1\sim}$	$I_N = 2 \text{ A}$

Gleichrichtertyp Rectifier type	System	U_N [V]	I_N [A]
FBGR-E500/220-GS	Einweggleichrichter / Half-wave rectifier	500	1
FBGR-B400/345-GS	Brückengleichrichter / Bridge rectifier	400	2
FBGR-S500/220-GS480	Schnellschaltgleichrichter / Fast excitation rectifier	500	2

SCHALTBEISPIELE

CONNECTION EXAMPLES

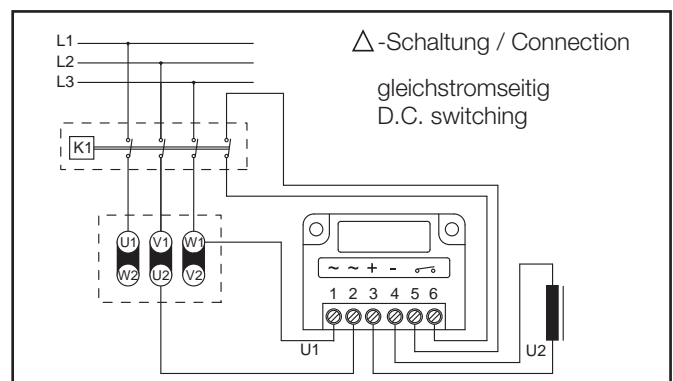
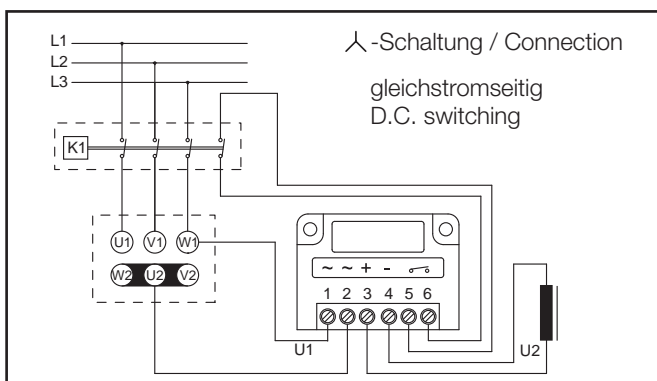
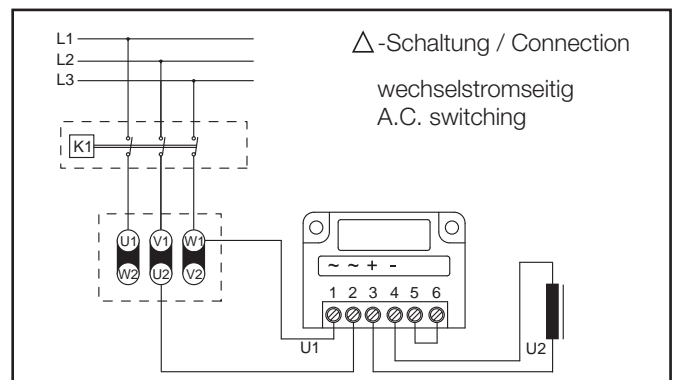
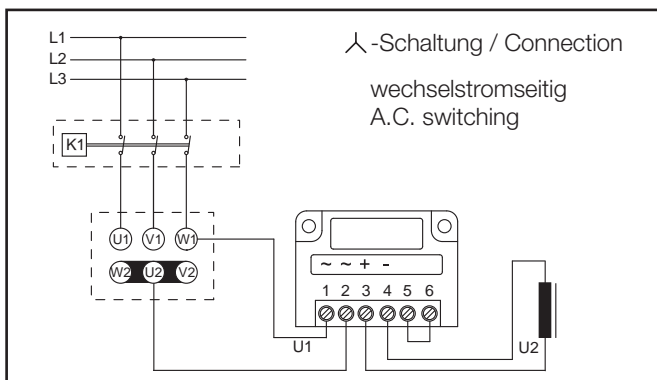
$3 \sim U_N$ [V]	Schaltung Connection	$U_1 \sim$ [V]	Gleichrichtertyp Rectifier type	Kennzeichnung Designation $U_1 \sim$	$U_2 =$ [V]	Bremsspulenspannung Brake coil voltage [V]
380-420-480	Δ	380-420-480	FBGR-E500/220-GS	480 V~	169-187-214	195 (162-236) ¹⁾
380-420-480	λ	380-400-480	FBGR-E500/220-GS	480 V~	169-187-214	195 (162-236) ¹⁾
660-690-725	λ	380-400-420	FBGR-E500/220-GS	480 V~	169-187-214	195 (162-236) ¹⁾
220-240	Δ	220-240	FBGR-B400/345-GS	230 V~	195-214	195 (162-236) ¹⁾
330-365-415	$\lambda \lambda$	190-210-240	FBGR-B400/345-GS	230 V~	169-187-214	195 (162-236) ¹⁾
190-210-240	$\Delta \Delta$	190-210-240	FBGR-B400/345-GS	230 V~	169-187-214	195 (162-236) ¹⁾
500	Δ	500	FBGR-E500/220-GS	480 V~	223	195 (162-236) ¹⁾
380-420-480	λ	220-240-280	FBGR-E500/220-GS	480 V~	98-107-125	102 (85-133)
220-240-280	Δ	220-240-280	FBGR-E500/220-GS	480 V~	98-107-125	102 (85-133)
330-365-415	$\lambda \lambda$	190-210-240	FBGR-E500/220-GS	480 V~	85-94-107	102 (85-133)
190-210-240	$\Delta \Delta$	190-210-240	FBGR-E500/220-GS	480 V~	85-94-107	102 (85-133)
500	λ	290	FBGR-E500/220-GS	480 V~	129	102 (85-133)

¹⁾ Bremse Vorzugstyp / Brake standard type

	Bezeichnung Designation	Einheit Unit	
Max. Bemessungsausgangsstrom DC Gleichrichter	I_N	[A]	Max. rated output current D.C. rectifier
3~ Bemessungsspannung Motor	$3 \sim U_N$	[V]	3~ rated motor voltage
Max. Bemessungseingangsspannung AC Gleichrichter	U_N	[V]	Max. rated input voltage A.C. rectifier
Anschlussspannung AC Gleichrichter	$U_1 \sim$	[V]	Supply voltage A.C. rectifier
Ausgangsgleichspannung DC Gleichrichter	$U_2 =$	[V]	Output voltage D.C. rectifier

ANSCHLUSSPLAN FÜR BREMSMOTOR IN STERN-DREIECK-SCHALTUNG

SWITCHING DIAGRAM FOR BRAKING MOTOR STAR-DELTA CONNECTION



- **KKM - Rücklaufsperre**
IEC Baugrößen: 63 bis 90

- **RSM - Rücklaufsperre**
IEC Baugrößen: 100 bis 250

Durch den Einbau von Rücklaufsperrern wird gewährleistet, dass die Motoren

- nur in eine Richtung anlaufen können
- im Stillstand durch entgegenwirkende Lastmomente nicht zurückdrehen

Die verwendeten Klemmkörperfreiläufe werden am Lüfterseitigen Motorende angebaut und zwar derart, dass das normale Motoranbaumaß LB bis zur Baugröße 90 nicht verlängert wird. Ab Baugröße 100 gilt das Motormaß LB1.

Das Sperrmoment wurde reichhaltig dimensioniert und entspricht ungefähr dem Motor-Anzugsmoment (M_A), damit ein kurzzeitiges Anfahren gegen die Sperre bei irrtümlichen Einschaltungen keinen Schaden verursacht. Trotzdem muss besonders bei großen Motorleistungen die freie Drehrichtung erst festgestellt werden bzw. empfehlen wir für den Erstanlauf die Sternschaltung und erst bei richtigem Drehsinn die Dreieckschaltung zu verwenden.

Anwendungsgebiete:

- Antriebe für Elevatoren und Schrägaufzüge
- Pumpen- oder Gebläsemotoren mit Gegendrucksperrung, bezogen auf das Fördermedium nach dem Abstellen
- Getriebemotoren für Förderanlagen mit Rücklaufsperrern

- **KKM - Rücklaufsperre (Kugellagerfreiläufe)**

Die Sperrenelemente haben Lagereigenschaften und werden an Stelle des Festlagers auf der Lüfterseite eingebaut. Die äußeren Abmessungen sind identisch mit Rillenkugellagern.

Funktion

Zwischen Innen- und Außenring sind die Wälzkörper sowie einzeln angefederte Klemmkörper eingebaut. Die Wälz- und Sperrerelemente sind in einem Kunststoffkäfig gehalten. Die Drehmomentübertragung erfolgt am Innen- sowie am Außenring über Presssitze. Durch Kleben mittels hochfestem Konstruktionskleber werden die Bauteile zusätzlich gesichert. Die Bauteile haben Fettdauerschmierung und sind bei normalen Betriebsbedingungen für 10.000 bis 20.000 Betriebsstunden wartungsfrei.

Anbau

Die KKM-Rücklaufsperre wird an Stelle des B-seitigen Festlagers angebaut.

- **RSM - Rücklaufsperre (fliehkraftabhebend)**

Da die angebauten Rücklaufsperrern keine Lagereigenschaften haben, ist der Einbau unmittelbar am B-seitigen Kugellager (Motorfestlager) vorgesehen. Die fliehkraftabhebenden Klemmstücke arbeiten oberhalb der Abheberdrehzahl berührungsfrei und sind somit unter normalen Betriebsbedingungen wartungsfrei.

Anbau

Das fliehkraftabhebende Maschinenelement ist unmittelbar am B-seitigen Motorlager zwischen Lagerung und Ventilatorflügel unter der Lüfterhaube angebaut. Der Sperren-Innenring ist durch eine Passfeder DIN 6885-1 mit der Motorwelle dreh sicher verbunden.

- **KKM - Back stop**
IEC frame sizes: 63 to 90

- **RSM - Back stop**
IEC frame sizes: 100 to 250

Because of the built in back stops it is guaranteed, that the motors

- can start only in one direction
- can't be turned in wrong direction from counteract torques

The applied free wheels of the clamping bodies are mounted on the motor endshield (B-side) in such a manner, that the standard motor dimension LB up to motor size 90 will not be lengthened. From motor size 100 the motor dimension LB1 is valid.

The back stop has been largely dimensioned and corresponds approx. to the motor starting torque (M_A) to prevent a damage in case of short-time-starting against the back-stop at switchings made by error. Nevertheless, the free direction of rotation must be determined first, especially at big motor powers and we recommend for the first-starting the star-connection and only then the delta-connection at correct rotation.

Area of application:

- Drives for elevators and inclined lifts
- Pumps and fans with backpressure ratchet
- Gearmotors for conveyors with non-reverse characteristic

- **KKM - Back stop (Ball bearing free-wheelings)**

The elements have bearing characteristics and are used instead of the bearing on the fan side. The outer dimensions are identical to the deep-groove ball bearings.

Function

Rolling elements and spring loaded clamping bodies are built in between inner and outer ring. The rolling elements and ratchet elements are fixed in a plastic cage. Torque transmitting is made by tight fits on the inner and outer ring. The elements are grease prelubricated. They are maintenance-free for 10,000 to 20,000 hours under normal working conditions.

Mounting

The KKM back stop will be mounted instead of the bearing on the non-driven side.

- **RSM - Back stop (with centrifugal mechanism)**

Because the mounted back stops have no bearing properties, they are mounted directly near the non-drive bearing. Above the lifting speed the centrifugal elements are working contactless and so they are maintenance free under normal conditions.

Mounting

The centrifugal elements are mounted directly near the non-driven side bearing between bearing and fan under the fan cover. The inner-ring of the back stop is connected with the shaft with a key DIN 6885-1.

Drehrichtung

Bei der Bestellung ist die Drehrichtung gegen den Abtriebswellenspiegel gesehen anzugeben.

Drehrichtungswechsel

Bei Drehrichtungswechsel ist die Lüfterhaube des Ventilators zu demontieren. Nach dem Lösen der Befestigungsschrauben ist das komplette Sperrelement, um 180 Grad gedreht, in umgekehrter Reihenfolge zu montieren.

Sperrichtung

Sperrichtung bei Blick auf Abtriebswelle rechts oder links.
Beispiel: Motorausführung WAG

Direction of rotation

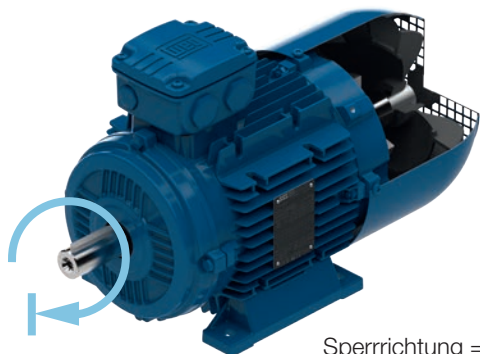
The direction of rotation has to be given with the ordering.

Reversing

For reversing, the fan cover has to be removed. After loosening the bolts, the complete back stop system has to be removed, turned around 180 degrees, and remounted in opposite arrangement.

Back stop direction

Back stop direction at a view on output shaft right or left.
Example: Motor design WAG



Sperrichtung = rechts
Back stop direction = right



Sperrichtung = links
Back stop direction = left

Rücklaufsperrenübersicht

Back stop overview

IEC Baugröße Frame size	Rücklaufsperren- typ Back stop type	Kennzeichnung Designation	Moment Torque [Nm]	Motorlängenmaß (siehe Seite 62) Motor length dimension (see page 62)
63	KKM	CSK12	7,4	LB
71	KKM	CSK15	13,5	LB
80	KKM	CSK20	40	LB
90	KKM	CSK25	68	LB
100	RSM	FXM38-17	150	LB1
112	RSM	FXM38-17	150	LB1
132	RSM	FXM46-25	390	LB1
160	RSM	FXM56-25	580	LB1
180	RSM	FXM56-25	580	LB1
200	RSM	FXM76-25	1050	LB1
225	RSM	FXM76-25	1050	LB1
250	RSM	FXM2/76-25	2100	LB1

Bezeichnung	Kennz. Note	Designation
Gebersysteme	15	Encoder systems

Drehgeber außerhalb der Lüfterhaube
(IEC Baugrößen 63 bis 315)

Drehgeber innerhalb der Lüfterhaube
(IEC Baugrößen 71 bis 315)

I.

Encoder outside the fan cover
(IEC frame sizes 63 to 315)

S.

Encoder inside the fan cover
(IEC frame sizes 71 to 315)



Drehgeber außerhalb der Lüfterhaube
Encoder outside the fan cover



Standardlage Stecker (M23)
Standard position connector (M23)



Drehgeber innerhalb der Lüfterhaube
Encoder inside the fan cover

Mögliche Varianten

Drehgeber außerhalb der Lüfterhaube

Standard-Inkrementalgeber
SINCOS-Inkrementalgeber
Resolver
Tachogenerator
SSI-Multiturngeber
Heavy Duty Inkrementalgeber
Sonder-Inkrementalgeber

IG

IC

IR

IT

IS

IV

IA

Possible versions

Encoder outside the fan cover

Standard encoder
SINCOS encoder
Resolver
Tacho generator
SSI multiturn encoder
Heavy Duty encoder
Special encoder

Drehgeber innerhalb der Lüfterhaube

Standard-Inkrementalgeber
SINCOS-Inkrementalgeber
Resolver
Tachogenerator
SSI-Multiturngeber
Heavy Duty Inkrementalgeber
Sonder-Inkrementalgeber

SG

SC

SR

ST

SS

SV

SA

Encoder inside the fan cover

Standard encoder
SINCOS encoder
Resolver
Tacho generator
SSI multiturn encoder
Heavy Duty encoder
Special encoder

DREHGEBER

Modulbauweise

Es werden Drehgeber mit einseitiger offener Hohlwelle (\varnothing 12 mm) verwendet. Die Rotorwellen der EUSAS[®]-Motoren sind für die Aufnahme des Geber-Bausatzes vorbereitet. Der Aufbau ist deshalb einfach und immer kurzfristig möglich.

Drehgebermontage

Die Drehgeber haben eine Eigenlagerung. Diese werden direkt auf die B-seitige Motorwelle aufgesteckt. Bei einer Winkelbeschleunigung der Welle muss die Statorkupplung nur das aus der Lagerreibung resultierende Drehmoment aufnehmen.

ENCODER

Modular design

We are using encoders with hollow shaft (\varnothing 12 mm) open at one end. The EUSAS[®]-motor shafts are fit to attach an encoder-set. The mounting of encoders therefore is easy and immediately possible. Add-on kits are easy to retrofit.

Mounting of encoders

The encoders are equipped with an integral bearing and connected directly on the non-driven motor shaft side. During angular acceleration of the shaft the stator coupling must absorb only the torque resulting from friction in the bearing.

- **IG, SG - Standard-Inkrementalgeber**

Type: Kübler Sendix 5020
 Impulse pro Umdrehung: 1024
 Ausgangssignal: HTL oder TTL
 Spannungsversorgung: 10 - 30 V bei HTL, 5 V bei TTL
 Schutzart: IP66
 IG Standard-Ausführung: mit Stecker (M23) am Geber
 SG Standard-Ausführung: Stecker (M23) am Anschlusskasten
 (Gegenstecker nicht im Lieferumfang enthalten)

Auf Wunsch sind andere Impulszahlen pro Umdrehung lieferbar.

- **IC, SC - SINCOS-Inkrementalgeber**

Impulse pro Umdrehung: 1024
 Ausgangssignal: Sinus 1VSS
 Spannungsversorgung: 10 - 30 V oder 5 V
 IC Standard-Ausführung: mit Stecker (M23) am Geber
 SC Standard-Ausführung: Stecker (M23) am Anschlusskasten
 (Gegenstecker nicht im Lieferumfang enthalten)

Auf Wunsch sind weitere Impulse pro Umdrehung lieferbar.

Inkrementalgeber in mechanischer Standardbauform können auch als elektrische Variante SINCOS ausgeführt werden. Hierbei stehen die Signale A und B als sinusförmige Spannungssignale mit einem Signalpegel von 1 VSS bzw. ein 0-Impuls einmal pro Umdrehung am Ausgang zur Verfügung. Sie können in der Folgeelektronik vielfältig weiterverarbeitet werden. Durch Interpolation der beiden um 90° verschobenen Signale lassen sich sehr hohe Auflösungen erreichen und können so auch bei sehr langsamen Bewegungen zur Drehzahlkontrolle eingesetzt werden.

- **IR, SR - Resolver**

Schutzart: IP54 (IP66 auf Anfrage)
 IR Standard-Ausführung: mit 0,6 m Kabel (einseitig offen, 6 Litzen)
 SR Standard-Ausführung: mit 0,6 m Kabel (einseitig offen, 6 Litzen)

Resolver sind überwiegend 2-polige, elektromagnetische Messumformer zur Wandlung der Winkellage eines Rotors in eine elektrische Größe. Resolver sind verschleißfrei und robust, da die für die Informationsgewinnung wesentlichen Elemente nur aus Eisenkern und Kupferwicklungen bestehen. Deshalb spielt Verschmutzung auch eine untergeordnete Rolle.

Die Konfiguration besteht aus 2 um 90° versetzt angeordneten Statorwicklungen (S1/S3 und S2/S4) und einer rotierenden Rotorwicklung (R1/R2). Dabei wird die Rotorwicklung induktiv, also bürstenlos gespeist.

Die Rotorwicklung R1/R2 wird mit einer sinusförmigen Wechselspannung erregt. Die Amplituden, die in den Statorwicklungen S1/S3 und S2/S4 induzierten Spannungen, sind abhängig vom Winkel des Rotors.

Standardeingangsspannung: $E_{(R1/R2)} = E \times \sin(\omega t)$

Ausgang: $E_{(S1/S3)} = Tr \times E_{(R1/R2)} \times \cos(\phi)$
 $E_{(S2/S4)} = Tr \times E_{(R1/R2)} \times \sin(\phi)$

Standardeingangsspannung: $E_{(R1/R2)} = 7 \text{ V}$
 Standardübersetzung: $Tr = 0,5$

- **IG, SG - Standard encoder**

Type: Kübler Sendix 5020
 Pulses per revolution: 1024
 Output signal: HTL or TTL
 Voltage supply: 10 - 30 V at HTL, 5 V at TTL
 Degree of protection: IP66
 IG standard: with pin connector (M23) on the encoder
 SG standard: with pin connector (M23) on the terminal box
 (Mating connector not included in delivery)

Other numbers of pulses per revolution on request.

- **IC, SC - SINCOS encoder**

Pulses per revolution: 1024
 Output signal: Sinus 1VPP
 Voltage supply: 10 - 30 V or 5 V
 IC standard: with pin connector (M23) on the encoder
 SC standard: with pin connector (M23) on the terminal box
 (Mating connector not included in delivery)

Additional pulses per revolution can be supplied if required.

Encoders in standard mechanical designs can also be implemented as electric SINCOS versions. In this case, signals A and B are available on the output as sinusoidal voltage signals with a signal level of 1 VSS or one 0 pulse once per rotation. These can be used in many different ways in the downstream electronics. Via interpolation of the two signals shifted by 90°, very high resolutions are achieved and can therefore also be used with very slow movements for speed control.

- **IR, SR - Resolver**

Degree of protection: IP54 (IP66 on request)
 IR standard execution: with 0.6 m cable (one-way open, 6 strands)
 SR standard execution: with 0.6 m cable (one-way open, 6 strands)

Resolvers are primarily 2-pole, electro-magnetic measuring transducers for converting the angle position of a rotor into an electrical value. Resolvers are wear-free and robust, as the most important elements for acquiring the information consist only of iron core and copper coils. Contamination therefore plays a lesser role.

The configuration consists of 2 stator coils positioned at an offset of 90° (S1/S3 and S2/S4) and a rotating rotor coil (R1/R2). In this process, the rotor coil supply is inductive, in other words, brushless.

The R1/R2 rotor coil is excited using a sinusoidal alternating voltage. The amplitudes of the voltages induced in stator coils S1/S3 and S2/S4 depend on the rotor angle.

Input voltage: $E_{(R1/R2)} = E \times \sin(\omega t)$

Output: $E_{(S1/S3)} = Tr \times E_{(R1/R2)} \times \cos(\phi)$
 $E_{(S2/S4)} = Tr \times E_{(R1/R2)} \times \sin(\phi)$

Standard input voltage: $E_{(R1/R2)} = 7 \text{ V}$
 Standard transformation ratio: $Tr = 0,5$

- **IT, ST - DC-Tachogenerator**

Ausgangssignal: 7 V / 1.000 min⁻¹
 Schutzart: IP54 (IP66 auf Anfrage)
 IT Standard-Ausführung: mit 1 m Kabel (einseitig offen, 2 Litzen)
 ST Standard-Ausführung: mit 1 m Kabel (eins. offen, 2 Litzen)

Auf Wunsch sind andere Ausgangsspannungen lieferbar.

Tachogeneratoren oder Analogtachos sind Geräte zur Erfassung der Drehzahl, indem sie eine der Antriebsdrehzahl proportionale Spannung liefern. Diese Spannung kann in geregelten Antrieben direkt weiterverarbeitet werden.

Ein Spulenanker rotiert in einem Feld aus feststehenden Dauermagneten. Dadurch werden in den Spulen Spannungen induziert. Diese werden über hochwertige Kollektorkontakte abgegriffen, sodass eine gleichgerichtete drehzahlkonstante Gleichspannung entsteht. Bei Drehrichtungsänderung ändert sich auch die Polarität.

Standardausgangsspannung: $U_0 = n \times k$

Standardmaschinenkonstante: $k = 7 \text{ V} / 1.000 \text{ min}^{-1}$

Max. zulässige Drehzahl: $n_{\text{max}} = 10.000 \text{ min}^{-1}$

Besondere Vorteile der Analogtachos:

- Drehzahl und Drehrichtung werden in Echtzeit erfasst
- Drehzahlbereich größer 1:20.000
- Robustheit gegenüber mechanischen und elektrischen Einwirkungen
- Großer Temperaturbereich -30°C - +130°C als Standard
- Störsicherheit der Signalübertragung
- Zweiadriges Kabel für kostengünstige Signalübertragung
- Hilfsenergie (Spannungsversorgung) nicht erforderlich

- **IS, SS - SSI-Multiturngeber**

Digits pro Umdrehung: 8192 bei 4096 mögl. Umdrehungen
 Ausgangssignal: TTL
 Spannungsversorgung: 5 V
 Schutzart: IP66
 SS Standard-Ausführung: mit Stecker am Anschlusskasten

Der SSI-Multiturn-Absolutwertgeber kann über 4096 Motorumdrehungen immer eine einzige, genau definierte Position an den Antriebsumrichter melden.

Die Auflösung beträgt dabei 8192 Schritte pro Umdrehung. Die serielle Kommunikation entspricht den Spezifikationen des SSI-Protokolls. **SSI** bedeutet **S**ynchron **S**erielles **I**nterface.

Die zulässige Leitungslänge beträgt bei EMV-gerechter Verdrahtung mindestens 100 m.

- **IV, SV - Heavy Duty Inkrementalgeber**

Für IEC Baugrößen 90 bis 250 möglich
 Impulse pro Umdrehung: 1024
 Ausgangssignal: HTL oder TTL
 Spannungsversorgung: 10 - 30 V bei HTL, 5 V bei TTL
 Schutzart: IP65
 Optional sind Isolierereinsätze zum Schutz vor Wellenströmen verfügbar.

Der Heavy Duty Inkrementalgeber besticht durch seine extreme Robustheit bei gleichzeitig kompakter Bauform. Durch seine spezielle Konstruktion ist er prädestiniert für alle Anwendungen mit sehr harten Umgebungsbedingungen.

- **IT, ST - DC-tacho generator**

Output signal: 7 V / 1,000 min⁻¹
 Degree of protection: IP54 (IP66 on request)
 IT standard execution: with 1 m cable (one-way open, 2 strands)
 ST standard execution: with 1 m cable (one-way open, 2 strands)

Other output voltages on request.

Tacho generators and analogue speedometers are devices for recording the speed by supplying a voltage proportional to the drive speed, and they combine high control dynamics with a robust design. This voltage can be processed further directly in regulated drive units.

A coil anchor rotates in a field of fixed permanent magnets. This induces voltages in the coils. These are tapped via high quality collector contacts, to produce a rectified, constant-speed direct voltage. If the direction of rotation is changed, the polarity also changes.

Standard output voltage: $U_0 = n \times k$

Standard machine constant: $k = 7 \text{ V} / 1,000 \text{ min}^{-1}$

Max. permissible speed: $n_{\text{max}} = 10,000 \text{ min}^{-1}$

Special advantages of the analogue speedometers:

- Speed and rotational direction are recorded in real-time
- Speed range greater than 1:20,000
- Robust design in the face of mechanical and electrical effects
- Wider temperature range -30°C - +130°C than standard
- Interference immunity of signal transmission
- Two-wire cable for cost-effective signal transmission
- Auxiliary power (voltage supply) not required

- **IS, SS - SSI multiturn encoder**

Digits per revolution: 8192 digits at 4096 possible rotations
 Output signal: TTL
 Voltage supply: 5 V
 Degree of protection: IP66
 SS standard execution: with pin connector on the terminal box

The SSI multiturn absolute encoder signalizes a single exactly defined position to the drive frequency controller. Maximum permissible number of motor revolutions can be 4096.

The resolution is 8192 steps per revolution. The serial communication is corresponding to the specification of the SSI-protocol. **SSI** means **S**ynchronous **S**erial **I**nterface.

The permissible cable length is 100 m at least if EMC-compatible wiring is guaranteed.

- **IV, SV - Heavy Duty encoder**

Possible for IEC frame sizes 90 to 250
 Pulses per revolution: 1024
 Output signal: HTL or TTL
 Voltage supply: 10 - 30 V HTL, 5 V TTL
 Degree of protection: IP65
 Optional isolation inserts available to protect against shaft currents.

The Heavy Duty encoder boasts a high degree of ruggedness in a very compact design. Its special construction makes it perfect for all applications in very harsh environments.

• **IA, SA - Sonder-Inkrementalgeber**

Der Anbau von Sonder-Inkrementalgebern ist auf Anfrage möglich.

• **IA, SA - Special encoder**

The mounting of special encoders is possible on request.

SIGNALART

HTL-/TTL - Ausgangssignale

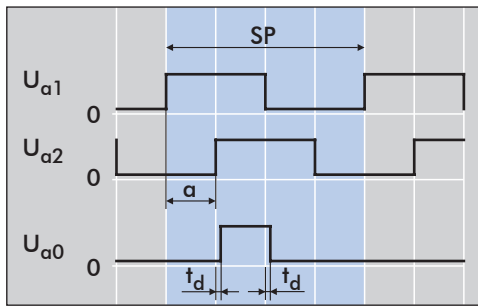
Drehgeber mit HTL-/TTL-Rechtecksignalen enthalten Elektronik, welche die Abtastsignale digitalisieren. Als Ausgangssignale stehen zwei um je 90° el. phasenverschobene HTL-/TTL-Rechteck-Impulsfolgen U_{a1} und U_{a2} zur Verfügung und ein Referenzimpuls U_{a0} , der mit den Inkrementalsignalen U_{a1} und U_{a2} verknüpft ist. Zu allen Rechteck-Impulsfolgen gibt die integrierte Elektronik zusätzlich deren inverse Signale aus. Der Messschritt ergibt sich aus dem Abstand zwischen zwei Flanken der beiden Impulsfolgen U_{a1} und U_{a2} . HTL-/TTL-Rechtecksignale können bei max. Kabellänge 100 m ohne Invertierung bzw. 250 m mit Invertierung zur Folgeelektronik übertragen werden. Dabei muss die Versorgungsspannung am Drehgeber von $5\text{ V} \pm 5\%$ gewährleistet sein. Größere Kabellängen sind bei Lichtwellenleitern möglich.

TYPE OF SIGNAL

HTL/TTL - output signals

Encoders with HTL/TTL square-wave output signals incorporate a circuit that digitizes scanning signals, providing two 90° (el.) phase-shifted HTL-/TTL square-wave pulse trains U_{a1} and U_{a2} and a reference pulse U_{a0} , which is gated with the incremental signals U_{a1} and U_{a2} . The integrated electronics also generate the inverse signals of all square-wave pulse trains. The distance between two successive edges of the combined pulse trains U_{a1} and U_{a2} is one measuring step.

HTL/TTL square-wave signals can be transmitted to the subsequent electronics (without inverting: max. cable length 100 m; with inverting: 250 m), provided that the specified $5\text{ V} \pm 5\%$ supply voltage is maintained at the encoder. Extended cable length is possible with fiber-optic cable.



Signalpegel HTL

$U_H \geq 21\text{ V}$ bei $I_H = 20\text{ mA}$
 $U_L \leq 2,8\text{ V}$ bei $I_L = 20\text{ mA}$
 bei Versorgungsspannung +24 V, ohne Kabel

HTL signal levels

$U_H \geq 21\text{ V}$ with $I_H = 20\text{ mA}$
 $U_L \leq 2,8\text{ V}$ with $I_L = 20\text{ mA}$
 with power supply +24 V, without cable

Signalpegel TTL

$U_H \geq 2,5\text{ V}$ bei $I_H = 20\text{ mA}$
 $U_L \leq 0,5\text{ V}$ bei $I_L = 20\text{ mA}$

TTL signal levels

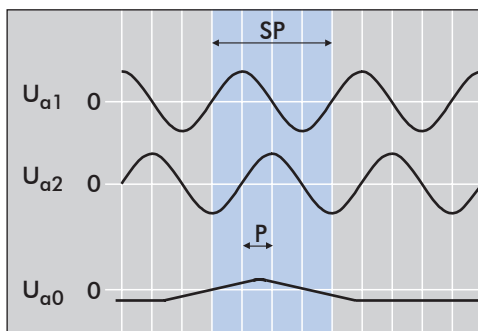
$U_H \geq 2,5\text{ V}$ with $I_H = 20\text{ mA}$
 $U_L \leq 0,5\text{ V}$ with $I_L = 20\text{ mA}$

1VSS - Ausgangssignale

Die sinusförmigen Inkrementalsignale U_{a1} und U_{a2} sind um 90° el. phasenverschoben und haben Signalpegel von ca. 1VSS. Die Signalspitzen des Referenzmarkensignals haben einen Nutzanteil von ca. 0,5 V. Zur Signal-Interpolation und -Digitalisierung sind Elektronik verfügbar, die TTL-kompatible Signale ausgeben. Spannungssignale können über Kabellängen bis zu 50 m zur Folgeelektronik übertragen werden. Dabei muss die Versorgungsspannung am Drehgeber von $5\text{ V} \pm 5\%$ gewährleistet sein. Drehgeber, die Spannungssignale ausgeben, haben Anschlüsse für Sensorleitungen, über welche die Versorgungsspannung am Gerät erfasst werden kann. Entsprechende Regeleinrichtungen in der Folgeelektronik können so die Toleranz der Versorgungsspannung einhalten.

1VPP - Output signals

The sinusoidal incremental signals U_{a1} and U_{a2} are phase-shifted by 90° and have signal levels of approximately 1VPP. The signal peaks from the reference mark signal have a usable component of approximately 0.5 V. Signal interpolation and digitalisation can be performed by electronics, which output TTL-compatible signals. Voltage signals can be transmitted to the subsequent electronics unit over cables as long as 50 m, provided that the specified $5\text{ V} \pm 5\%$ supply voltage is maintained at the encoder. Encoders that produce voltage signals have sensor line connections for detection of the supply voltage at the encoder; corresponding control systems in the subsequent electronics can then maintain the voltage tolerance.



	Bez. Desig.	
Inkrementalgebersignale	U_{a1}, U_{a2}	Encoder signals
Referenzimpuls	U_{a0}	Reference pulse
Signalpegel HIGH	U_H	Signal level HIGH
Signalpegel LOW	U_L	Signal level LOW
Flankenabstand	a	Edge separation
Phasenversatz	P	Phase shift
Strom bei Signalpegel HIGH	I_H	Current at signal level HIGH
Strom bei Signalpegel LOW	I_L	Current at signal level LOW
Signalperiode	SP	Signal period
Verzögerungszeit	t_d	Delay time

Bezeichnung	Kennz. Note	Designation
Lüftersysteme	16	Ventilation systems

Fremdlüfter	FL	Forced ventilation
Schwerer Lüfter	ZL	Fly wheel fan
Metalllüfter	ZM	Metal fan
Unbelüftet ohne B-seitiges Wellenende	U	Non-ventilated without NDE shaft end
Unbelüftet mit B-seitigem Wellenende	UW	Non-ventilated with NDE shaft end

- FL - Fremdlüfter (TEFV, IC416)**

IEC Baugrößen: 63 bis 315

Bei Antriebsfällen mit großer Schaltfrequenz, Schweranlauf, laufenden Lastwechseln und bei Betrieb mit Frequenzumrichtern wird die Eigenkühlung des Motors fallweise nicht ausreichen und ein Fremdlüfter wird erforderlich.

Bei Frequenzen unter 30 Hz werden Fremdlüfter empfohlen um den Motor thermisch nicht zu überlasten.

- FL - Forced ventilation (TEFV, IC416))**

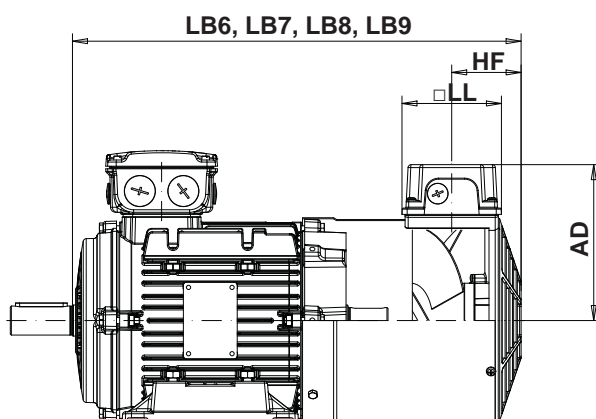
IEC frame sizes: 63 to 315

At applications with high starting-frequencies, startings against heavy masses, heavy alternating load and operations with frequency inverters, self ventilation of the motor sometimes will not be sufficient and forced ventilation is necessary.

At frequencies under 30 Hz forced ventilation is recommended in order not to thermally overstrain the motor.



Maßbild Fremdlüfter
 Dimension sheet forced ventilation



IEC Baugröße Frame size	AD	HF	□LL
63	115	60	95
71	123	60	95
80	132	60	95
90	142	70	95
100	151	70	95
112	163	70	95
132	183	80	95
160	210	80	95
180	210	80	95
200	210	80	95
225	250	97	95
250	297	97	95
280	297	97	95
315	297	97	95

Maße LB6, LB7, LB8 und LB9 siehe in den entsprechenden Maßbildern ab Seite 53.

Abmessungen in [mm].

Dimensions LB6, LB7, LB8 and LB9 see in corresponding dimension sheets from page 53.

Dimensions in [mm].

Fremdlüfterströme

Forced ventilation currents

IEC Bau- größe Frame size	Phasen Schal- tung Phases Con- nection	Kon- den- sator Capa- citor μF	50 Hz						60 Hz					
			Span- nungs- bereich Voltage range V	Strom Current A ¹⁾	Leis- tung Power W ¹⁾	Dreh- zahl Speed [min ⁻¹]	Volumen- strom Air current capacity m ³ /h	Schall- druck- pegel Noise level dB(A)	Span- nungs- bereich Voltage range V	Strom Current A ¹⁾	Leis- tung Power W ¹⁾	Dreh- zahl Speed [min ⁻¹]	Volumen- strom Air current capacity m ³ /h	Schall- druck- pegel Noise level dB(A)
63	3~ Y	-	346-525	0,07	28	2875	54	47	380-575	0,06	28	3430	69	55
	3~ Δ	-	200-303	0,12	28				220-332	0,10	28			
	1~ ⊥Δ	1,5	230-277	0,11	27				230-277	0,12	32			
71	3~ Y	-	346-525	0,06	31	2875	78	51	380-575	0,06	29	3345	98	57
	3~ Δ	-	200-303	0,11	31				220-332	0,10	29			
	1~ ⊥Δ	1,5	230-277	0,10	27				230-277	0,12	33			
80	3~ Y	-	346-525	0,06	31	2730	127	55	380-575	0,06	34	3180	148	59
	3~ Δ	-	200-303	0,11	31				220-332	0,10	34			
	1~ ⊥Δ	1,5	230-277	0,11	29				230-277	0,14	37			
90	3~ Y	-	346-525	0,22	91	2890	200	58	380-575	0,19	77	3460	240	66
	3~ Δ	-	200-303	0,38	91				220-332	0,33	77			
	1~ ⊥Δ	3,0	220-277	0,29	65				220-277	0,25	65			
100	3~ Y	-	346-525	0,22	91	2850	260	59	380-575	0,18	87	3380	310	70
	3~ Δ	-	200-303	0,37	91				220-332	0,31	87			
	1~ ⊥Δ	3,0	220-277	0,28	66				220-277	0,30	75			
112	3~ Y	-	346-525	0,20	97	2800	337	61	380-575	0,18	103	3305	411	70
	3~ Δ	-	200-303	0,35	97				220-332	0,31	103			
	1~ ⊥Δ	3,0	220-277	0,28	71				220-277	0,37	94			
132	3~ Y	-	346-525	0,33	124	2835	532	69	380-575	0,25	148	3320	633	75
	3~ Δ	-	200-303	0,58	124				220-332	0,44	148			
	1~ ⊥Δ	5,0	230-277	0,40	98				230-277	0,57	149			
160	3~ Y	-	346-525	0,50	247	2710	935	74	380-575	0,56	360	3090	1068	77
	3~ Δ	-	200-303	0,87	247				220-332	0,93	360			
	1~ ⊥Δ	12	230-277	0,97	253				-	-	-			
180	3~ Y	-	346-525	0,50	247	2710	1145	75	380-575	0,56	360	3090	1270	80
	3~ Δ	-	200-303	0,87	247				220-332	0,93	360			
	1~ ⊥Δ	12	230-277	0,97	253				-	-	-			
200	3~ Y	-	346-525	0,50	247	2710	1263	75	380-575	0,56	360	3090	1450	81
	3~ Δ	-	200-303	0,87	247				220-332	0,93	360			
	1~ ⊥Δ	12	230-277	0,97	253				-	-	-			
225	3~ Y	-	346-525	0,35	170	1373	1123	64	380-575	0,43	262	1583	1295	70
	3~ Δ	-	200-400	1,10	285				220-400	0,76	285			
250	3~ Y	-	346-525	0,59	321	1330	1666	70	380-575	0,83	505	1476	1885	71
	3~ Δ	-	200-400	1,95	454				220-400	1,42	540			
280	3~ Y	-	346-525	0,59	321	1347	2116	69	380-575	0,83	505	1516	2461	72
	3~ Δ	-	200-400	1,95	454				220-400	1,42	540			
315	3~ Y	-	346-525	0,59	321	1344	2662	70	380-575	0,83	505	1500	2943	73
	3~ Δ	-	200-400	1,95	454				220-400	1,42	540			

¹⁾ maximal zulässige Werte

¹⁾ maximum permissible values

- ZL - Schwerer Lüfter**

IEC Baugrößen: 71 bis 132

Schwere Lüfter erhöhen das Massenträgheitsmoment der Standardmotoren um ein Vielfaches und helfen, die Hochlaufzeit der Motoren zu verzögern.

Motoren mit schwerem Lüfter werden vielfach eingesetzt bei Fahrtriebwerken oder an Maschinen, wo ein Sanftanlauf gewünscht wird.

Für Motorbaugröße 71 bis 132 lieferbar, gegen Normallüfter ohne Maßänderung austauschbar, reduzierte Schalldämmigkeit beachten!

Gegenstrombremsung und Fahrt gegen Anschlag sind nicht zulässig.

Motor ohne Bremse: $J_{ges} = J_{mot} + J_{ZL}$

Bremsmotor: $J_{ges} = J_{mot} + J_{ZL} + J_B$

- ZL - Fly wheel fan**

IEC frame sizes: 71 to 132

Fly wheel fans increase the inertial moment of the standard motors by a multiple and help to decrease the start up time of the motors.

Motors with fly wheel fan often are used at crane drives or machine-systems where a soft start up is required.

Available for motor sizes 71 to 132, exchangeable without modification with standard fan, pay attention to the reduced starting frequency!

Braking by reversal and driving up against a buffer stop is not permissible.

Motor without brake: $J_{ges} = J_{mot} + J_{ZL}$

Brake motor: $J_{ges} = J_{mot} + J_{ZL} + J_B$

IEC Baugröße Frame size	J_{ZL} [kgm ²] x 10 ⁻³	m [kg]
71	2	1,3
80	2	1,3
90	3	1,6
100	10	3,3
112	10	3,3
132	14	3,8

	Bezeichnung Designation	Einheit Unit	
Gesamtmassenträgheitsmoment	J_{ges}	[kgm ²]	Total mass moment of inertia
Massenträgheitsmoment des Motors	J_{mot}	[kgm ²]	Mass moment of motor
Massenträgheitsmoment der Bremse	J_B	[kgm ²]	Mass moment of brake
Massenträgheitsmoment des schweren Lüfters	J_{ZL}	[kgm ²]	Mass moment of fly wheel fan
Gewicht des schweren Lüfters	m	[kg]	Weight of fly wheel fan

- ZM - Metalllüfter**

IEC Baugrößen 280 bis 315: Standard
 Ab Baugröße 71 optional möglich

Für Umgebungstemperaturen, die die Einsatztemperaturen der standardmäßigen Kunststofflüfterräder über- oder unterschreiten, kann die Belüftung mittels Metalllüfterrädern ausgeführt werden. Diese können aus Aluminium, Stahlblech oder Grauguss gefertigt sein. Ebenso kann bei schwierigen klimatischen Bedingungen der Einsatz eines Metalllüfters sinnvoll sein.

- ZM - Metal fan**

IEC frame sizes 280 to 315: standard
 Optionally possible from frame size 71

For ambient temperatures which are lesser than or greater than the operation temperatures of the standard plastic fan wheels, the ventilation can be provided via metal fan wheels. These can be manufactured from aluminium, steel plate or cast iron. Using a metal fan can be appropriate in the event of difficult climatic conditions.

- **U** - Unbelüftet ohne B-seitiges Wellenende (TENV)

IEC Baugrößen: 63 bis 315

Bei dieser Ausführung entfallen Lüfter und Lüfterhaube. Die B-Seite ist vollständig geschlossen. Für die Abdichtung wird ein Verschlussdeckel verwendet. Dieser verhindert das Eindringen von Schmutz, Wasser, usw. in den Motor.



- **U** - Non-ventilated without NDE shaft end (TENV)

IEC frame sizes: 63 to 315

In this version, there is no fan or fan cover. The NDE is completely enclosed. A cover plate is used as the sealing component. This prevents dirt, water, etc. from entering the motor.

- **UW** - Unbelüftet mit B-seitigem Wellenende (TENV)

IEC Baugrößen: 63 bis 315

Diese Ausführung wird durch Weglassen des Lüfters realisiert. Die Standardlüfterhaube wird als Berührungsschutz der verbleibenden B-seitig rotierenden Welle verwendet.



- **UW** - Non-ventilated with NDE shaft end (TENV)

IEC frame sizes: 63 to 315

This design is realised by omitting the fan. The standard fan cover is used as contact protection for the remaining NDE rotating shaft.

4

Motoren in diesen Ausführungen sind für Anlagen bestimmt, in denen aufgrund der Umgebungsbedingungen aus konstruktiven Gründen oder auf Kundenwunsch motoreigene Lüfter und Lüfterhauben ungeeignet sind. Die Motoren werden daher ohne Eigenlüfter und Lüfterhaube ausgeführt.

Bei der unbelüfteten Ausführung ist die daraus resultierende Verringerung der Motornennleistung zu beachten!

Motors of these designs are intended for use in systems where fans or fan covers integrated into the motor are not appropriate due to the environmental conditions, for design reasons or at the customer's request. The motors are therefore designed without integrated fans or fan covers.



In the non-ventilated version, the resulting reduction in nominal motor output must be observed!

Bezeichnung	Kennz. Note	Designation
Zusatzmodule	17	Additional modules

Handrad	HR	Hand wheel
Schutzdach	SD	Protection cap
Schutzdach für Drehgeber	ID	Protection cap for encoders
Zweites Wellenende - Modulwelle	ZWM	Second shaft end - module shaft
Zweites Wellenende - Vollwelle	ZWW	Second shaft end - solid shaft

- HR - Handrad**

IEC Baugrößen: 71 bis 250

- HR - Hand wheel**

IEC frame sizes: 71 to 250

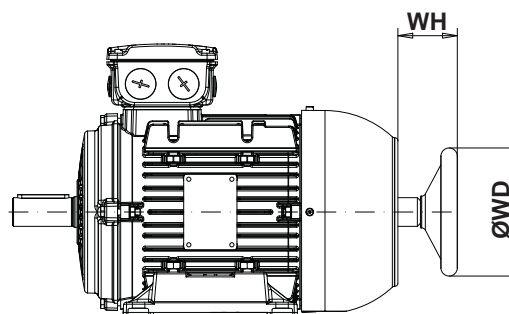
Mittels zweitem Wellenende ist es möglich ein Handrad zu montieren.

By using a second shaft end it is possible to fit a hand wheel.

Maßbild



Dimension sheet



IEC Baugröße Frame size	ØWD	WH
63	-	-
71	125	51
80	125	51
90	125	51
100	125	51
112	125	51
132	200	60
160	200	60
180	200	60
200	200	60
225	200	60
250	200	60

- SD - Schutzdach**

IEC Baugrößen: 63 bis 315

- SD - Protection cap**

IEC frame sizes: 63 to 315

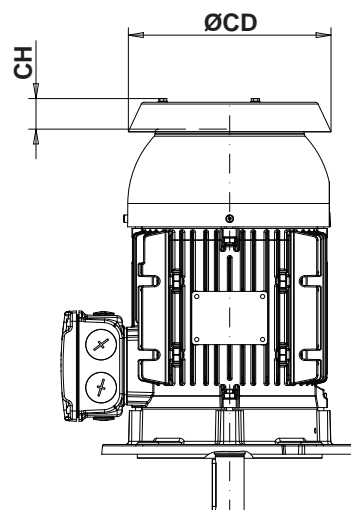
Bei vertikaler Aufstellung mit der Welle nach unten z. B. IM V1, kann die Luftansaugöffnung des Motors durch ein Schutzdach gegen Wasser und Fremdkörper geschützt werden.

When installed vertically with the shaft downward, e.g. IM V1, the air intake opening can be protected against water and foreign substance by means of a protective cap.

Maßbild



Dimension sheet



IEC Baugröße Frame size	ØCD	CH
63	124	20
71	139	20
80	157	20
90	176	20
100	197	32
112	219	35
132	254	35
160	266	52
180	310	57
200	380	67
225	427	72
250	427	72
280	547	93
315	547	93

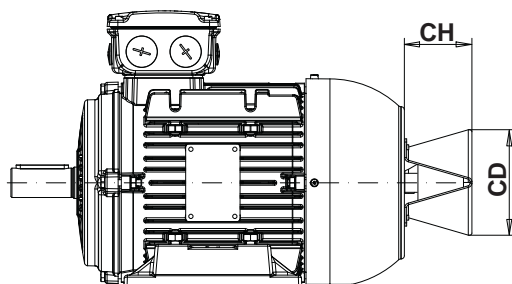
Abmessungen in [mm].
Dimensions in [mm].

- **ID - Schutzdach für Drehgeber**

IEC Baugrößen: 90 bis 315

Wird der Geber außerhalb der Lüfterhaube angebracht, kann er durch ein eigenes Schutzdach gegen Fremdkörper und andere äußere Einwirkungen geschützt werden.

Maßbild



- **ID - Protection cap for encoders**

IEC frame sizes: 90 to 315

If mounted outside the fan cover, the encoder may be protected against foreign matter and other external influence by a separate protection cap.

Dimension sheet

Schutzdach für Protection cap for	CD	CH
IG (Standarddrehgeber) (Standard encoder)	74	116
IV (Heavy Duty Drehgeber) (Heavy Duty encoder)	115	183

Abmessungen in [mm].
Dimensions in [mm].

- **ZW - Zweites Wellenende**

Motoren mit oder ohne Bremse können mit einem zweiten freien Wellenende geliefert werden.

- **ZWM: Modulwelle**

IEC Baugrößen 71 bis 250. Mit diesem Wellenende ist die Hälfte der Bemessungsleistung des Motors übertragbar.

- **ZWV: Vollwelle**

IEC Baugrößen 63 bis 280 auf Anfrage möglich.

- **ZW - Second shaft end**

Motors with or without brake can be supplied with a second free shaft end.

- **ZWM: Module shaft**

IEC frame sizes 71 to 250. This shaft end can be used to transfer half the rated output of the motor.

- **ZWV: Solid shaft**

IEC frame sizes 63 to 280 available on request.

Das Maß ED gilt für Motoren mit und ohne Bremse.

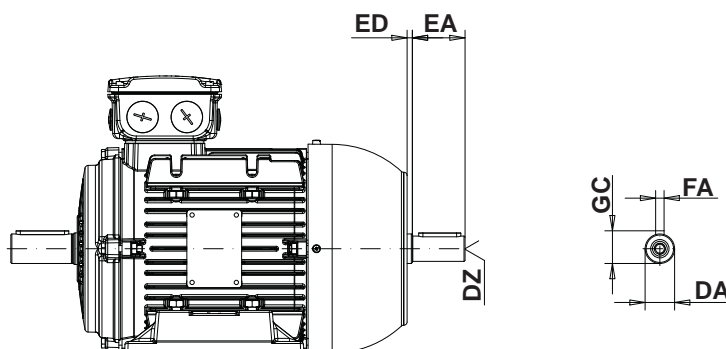
Measurement ED applies to motors with and without a brake.

Maßbild

4



Dimension sheet



IEC Baugröße Frame size	DA	DZ ²⁾	EA	ED	FA	GC
63 ¹⁾	11	M4	23	-	4	12,5
71	14	M5	30	5	5	16
80	14	M5	30	5	5	16
90	19	M6	40	5	6	21,5
100	24	M8	50	5	8	27
112	24	M8	50	5	8	27
132	28	M10	60	5	8	31
160	38	M12	80	5	10	41
180	38	M12	80	5	10	41
200	38	M12	80	5	10	41
225	38	M12	80	5	10	41
250	38	M12	80	5	10	41
280 ¹⁾	38	M12	80	5	10	41

Passungen / Tolerances		
Massbez. Dim. name	ISO-Passung DIN EN ISO 286-2 ISO tolerance DIN EN ISO 286-2	
DA	≤ Ø 30 mm	j6
	> Ø 30 mm bis/up to Ø 50 mm	k6

1) nur ZWV

1) ZWV only

2) Zentrierbohrung mit Gewinde nach DIN 332-1

2) Centre hole with thread according to DIN 332-1

NORMEN

Die Motoren entsprechen den einschlägigen NORMEN und Vorschriften, insbesondere den folgenden:

STANDARDS

The motors comply with the competent STANDARDS and specifications, especially with the following:

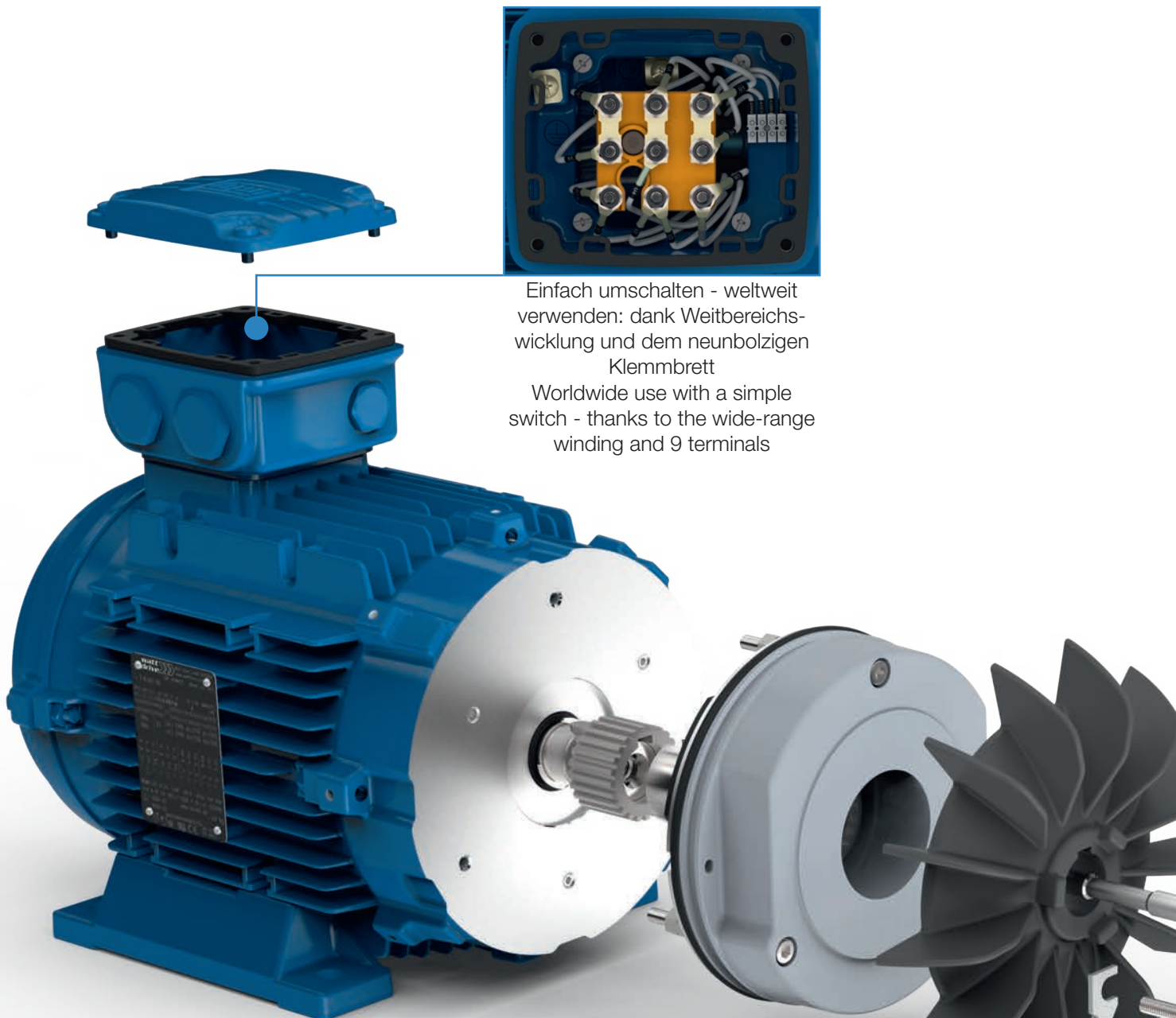
Titel	IEC	DIN/EN/VDE	Title
Rotierende elektrische Maschinen Einschätzung und Leistung	IEC 60034-1 IEC 60085	DIN EN 60034-1	Rotating electrical machines Rating and performance
Standardverfahren zur Bestimmung der Verluste und des Wirkungsgrades aus Prüfungen (ausgen. Maschinen für Schienen- und Straßenfahrzeuge)	IEC 60034-2-1	DIN EN 60034-2-1	Standard methods for determining losses and efficiency from tests (excluding machines for traction vehicles)
Schutzarten aufgrund der Gesamtkonstruktion von drehenden elektrischen Maschinen (IP Code)	IEC 60034-5	DIN EN 60034-5	Degrees of protection provided by integral design of rotating electrical machines (IP code)
Einteilung der Kühlverfahren (IC Code)	IEC 60034-6	DIN EN 60034-6	Methods of Cooling (IC code)
Klassifizierung für Bauarten, der Aufstellungsarten und der Klemmkastenlage (IM Code)	IEC 60034-7	DIN EN 60034-7	Classification of types of construction, mounting arrangements and terminal box position (IM code)
Anschlussbezeichnungen und Drehsinn	IEC 60034-8	DIN EN 60034-8	Terminal markings and direction of rotation
Geräuschgrenzwerte	IEC 60034-9	DIN EN 60034-9	Noise limits
Anlaufverhalten von Drehstrommotoren mit Käfig- läufer, ausgenommen polumschaltbare Motoren	IEC 60034-12	DIN EN 60034-12	Starting performance of single-speed three- phase cage induction motors
Mechanische Schwingungen von bestimmten Maschinen mit einer Achshöhe von 56 mm und höher - Messung, Bewertung und Grenzwerte der Schwingstärke	IEC 60034-14	DIN EN 60034-14	Mechanical vibration of certain machines with shaft heights 56 mm and higher - meas- urement, evaluation and limits of vibration severity
Standardisierte Abmessungen und Leistungen für drehende elektrische Maschinen	IEC 60072-1	DIN EN 50347	Dimensions and output series for rotating electrical machines
Thermischer Schutz	IEC 60034-11	DIN EN 60034-11	Thermal protection
CENELEC Normspannungen	IEC 60038	DIN EN 60038	CENELEC standard voltages

Anschlusskasten			Isolierungen	18
	Ausführungen	69	Klemmenanschluss	26
	Kabeleinführung	18	Klimaschutz	
	Lage	18		Feuchtigkeitsschutz (K1) 68
	MIP/MIG	69ff		Korrosionsschutz (K2) 68
Arretierung für Handlüftung		81	Kondenswasserbohrung	68
Bauformen		21	Lackierung	14
Bemessungsleistung		16	Lager	20
Bestellschlüssel		7	Leistungskennziffer	65
Betriebsarten		15	Lüftersysteme	
Bremse	siehe Federkraftbremse			Fremdlüfter 95f
Bremssysteme		74ff		Metalllüfter 97
cat4CAD		2		Schwerer Lüfter 97
Dichtring		20		Unbelüftete Ausführungen 98
Doppelbremse	siehe Federkraftdoppelbremse		Metalllüfter	siehe Lüftersysteme
Drehmoment		17	MIG-connect Steckersystem	70ff
Drehzahl, -richtung		17, 25	Mikroschalter	80, 83
Elektrische Daten		27ff	MIP - Multipin-Box	69
EUSAS			Module	63ff
	Vorteile und Allgemeines	6	Motorschutz, -schalter	17
Federkraftbremse			Normen	101
	Allgemein	74	Polzahl	65
	Ausführungsmöglichkeiten	80f	Rücklaufperre	89f
	Elektrische und Mechanische Kenngrößen	79	Schaltung	25
	Schutzarten	80	Schutzarten	13
Federkraftdoppelbremse			Schutzdach	siehe Zusatzmodule
	Ausführungsmöglichkeiten	82f	Schwerer Lüfter	siehe Lüftersysteme
	Schutzarten	83	Spannungen	25f
Fremdlüfter	siehe Lüftersysteme		Spannungs- und Frequenzschwankungen	12
Gebersysteme			Statorlänge	65
	Heavy Duty Inkrementalgeber	93	Stillstandsheizung	
	Resolver	92		Bremse 83
	SINCOS-Inkrementalgeber	92		Motor 67
	Sonder-Inkrementalgeber	94	Temperaturüberwachung	
	SSI-Multiturngeber	93		Bimetallschalter (TH) 66
	Standard-Inkrementalgeber	92		Kaltleiterfühler (TF) 66
	Tachogenerator	93		Temperatursensor (KTY) 67
	Schutzdach	100	Typenschild	16
Gleichrichter		86ff	Unbelüftete Ausführungen	
Handlüftung				siehe Lüftersysteme
	Arretierung	81	WAC	9, 58f, 64
	für Bremse	81	WAF	9, 56f, 64
	für Doppelbremse	83	WAG	9, 54f, 64
	für geschlossene Bremse	84	WAR	9, 60f, 64
Handrad	siehe Zusatzmodule		Werkstoffe	19
Hoch-/Tieftemperaturausführung		66	Wirkungsgrad	17
IE1			Zusatzmodule	
	Einteilung	6, 64		Handrad 99
	Elektrische Daten	28ff		Schutzdach für Drehgeber 100
IE2				Schutzdach für Motor 99
	Einteilung	6, 64		Zweites Wellenende 100
	Elektrische Daten	28ff	Zweites Wellenende	siehe Zusatzmodule
IE3				
	Einteilung	6, 64		
	Elektrische Daten	40ff		

Additional modules			MIG-connect system	70ff
	Hand wheel	99	MIP-Multipin-Box	69
	Protection cap for encoders	100	Modes of operation	15
	Protection cap for motors	99	Modules	63ff
	Second shaft end	100	Motor and overload protection	17
Anti-condensation heating			Mounting positions	21
	Brake	83	Nameplate	16
	Motor	67	Non-ventilated	see Ventilation systems
Back stop		89f	Number of poles	65
Bearings		20	Order type designation	7
Brake	see Spring loaded brake		Painting	14
Brake systems		74ff	Power indicator	65
cat4CAD		2	Protection cap	see Additional modules
Climatic protection			Rated power	16
	Corrosion protection (K2)	68	Rectifier	86ff
	Humidity protection (K1)	68	Seal ring	20
Connection		25	Second shaft end	see Additional modules
Degrees of protection		13	Speed, Direction	17, 25
Double brake	see Spring loaded double brake		Spring loaded brake	74
Drain		68		Degree of protection 80
Efficiency class		17		Electrical and mechanical characteristics 79
Electrical Data		27ff		Executions 80f
Encoder systems				Miscellaneous 74
	Heavy Duty encoder	93	Spring loaded double brake	
	Protection cap	100		Degrees of protection 83
	Resolver	92		Executions 82f
	SINCOS encoder	92	Standards	101
	Special encoder	94	Stator length	65
	SSI multturn encoder	93	Temperature control	
	Standard encoder	92		Bimetal switch (TH) 66
	Tacho generator	93		PTC thermistor (TF) 66
				Temperature sensor (KTY) 67
EUSAS			Terminal board connection	26
	Advantages and Misc.	6	Terminal box	
Fly wheel fan	see Ventilation systems			Cable entry 18
Forced ventilation	see Ventilation systems			Designs 69
Hand wheel	see Additional modules			MIP/MIG 69ff
High/Low temperature execution		66		Position 18
IE1			Torque	17
	Classification	6, 64	Ventilation systems	
	Electrical data	28ff		Fly wheel fan 97
IE2				Forced ventilation 95f
	Classification	6, 64		Metal fan 97
	Electrical data	28ff		Non-ventilated 98
IE3			Voltages	25f
	Classification	6, 64	Voltage and frequency fluctuations	12
	Electrical data	40ff	WAC	9, 58f, 64
Insulation		18	WAF	9, 56f, 64
Locking device for manual release		81	WAG	9, 54f, 64
Manual release			WAR	9, 60f, 64
	For brake	81		
	For double brake	83		
	For totally closed brake	84		
	Locking device	81		
Materials		19		
Metal fan	see Ventilation systems			
Micro switch		80, 83		

Der modulare Systemmotor für eine Vielzahl an Anwendungen

Die **EUSAS®**-Reihe (**EU**ropa-**USA**-**AS**ien) vereint Motorentechnologie von WEG mit dem modularen Baukastensystem von Watt Drive auf höchstem Niveau. Dank dieses Motorsystems können weltweit kundenspezifische Produkte in kurzen Lieferzeiten realisiert werden.



Einfach umschalten - weltweit verwenden: dank Weitbereichswicklung und dem neunbolzigen Klemmbrett
 Worldwide use with a simple switch - thanks to the wide-range winding and 9 terminals

Motormodell: Baugröße 100, Standardanschlusskasten, Bremse, Eigenlüftung und Gebersystem
 Shown model: Frame size 100, standard terminal box, standard brake, self ventilated and encoder

IEC-Ausführungen / IEC designs



Fußausführung B3
 Foot mounted B3



Flanschausführung B5
 Flange mounted B5



Flanschausführung B14
 Flange mounted B14



Getriebemotorausführung B5 spezial
 Integral motor B5 special

The modular system motor for a variety of applications

The **EUSAS**[®]-series (**EU**rope-**USA**-**AS**ia) combines WEG's competence in motor technology with the modular design by Watt Drive on a new level. The system allows the fast realisation of client-specific products worldwide.

Produktmerkmale / Product Features (Standard)

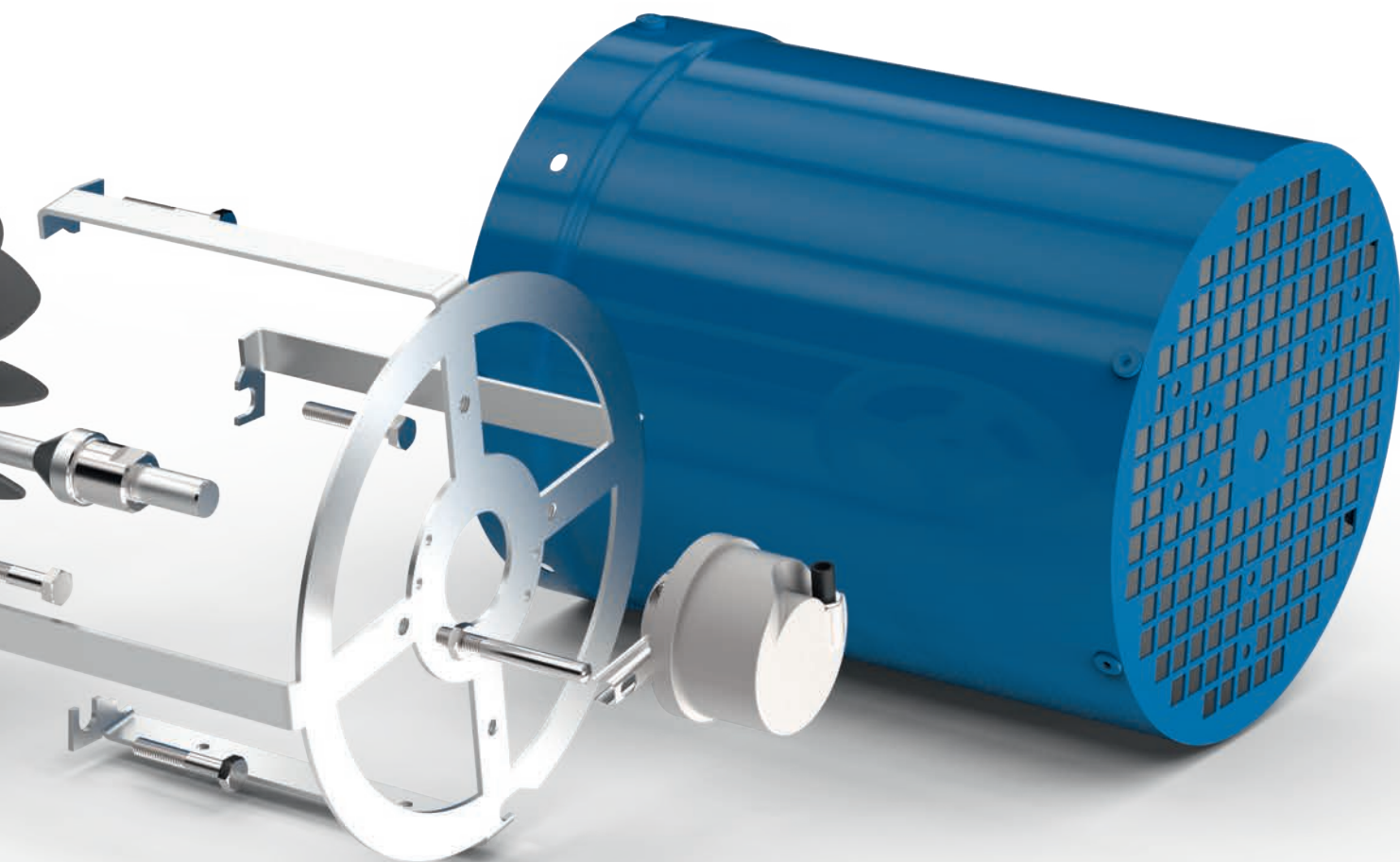
Baugröße / Frame size:	63 - 315
Bemessungsleistung / Rated output:	0,12 - 200 kW
Polzahl / Number of poles:	2, 4, 6
Wirkungsgrad / Efficiency level:	IE1, IE2, IE3
IEC-Ausführungen / IEC design:	B3, B5, B14, B34, B35
Schutzart / Protection class:	IP55
Wärmeklasse / Insulation class:	F
Einsatztemp. / Ambient temp.:	-20 °C - +40 °C
Thermischer Schutz / Thermal protection:	Bimetallschalter, Kaltleitertemperaturfühler PTC Bimetal switch and PTC thermistor

Gehäuse / Housing:	Aluminium (bis Bg. 200), Grauguss (Bg. 225-315) Aluminium (up to size 200), grey cast iron (sizes 225-315)
Lackierung / Painting:	RAL 5009
Frequenzumrichterbetrieb / Use with frequency inverter:	bis 460 V / up to 460 V

Bemessungsspannung / Rated voltage:

	50 Hz	60 Hz
Bis Bg. 100	220-240 V (D) 110-120 V (DD)	220-277 V (D) 110-138 V (DD)
Up to frame size 100	380-420 V (Y) 190-210 V (YY)	380-480 V (Y) 190-240 V (YY)
Ab Bg. 112	380-420 V (D) 190-210 V (DD)	380-480 V (D) 190-240 V (DD)
From frame size 112	660-690 V (Y) 330-365 V (YY)	660-(830) V (Y) 330-415 V (YY)

Zertifiziert nach:
Certified according to:



WEG Worldwide Operations

ARGENTINA

WEG EQUIPAMIENTOS
ELECTRICOS
San Francisco - Cordoba
Phone: +54 3564 421 484
info-ar@weg.net
www.weg.net/ar

WEG PINTURAS - Pulverlux
Buenos Aires
Phone: +54 11 4299 8000
tintas@weg.net

AUSTRALIA

WEG AUSTRALIA
Scoresby - Victoria
Phone: +61 3 9765 4600
info-au@weg.net
www.weg.net/au

AUSTRIA

WATT DRIVE - WEG Group
Markt Piesting
Phone: +43 2633 404 0
watt@wattdrive.com
www.wattdrive.com

BELGIUM

WEG BENELUX
Nivelles - Belgium
Phone: +32 67 88 84 20
info-be@weg.net
www.weg.net/be

BRAZIL

WEG EQUIPAMENTOS ELÉTRICOS
Jaraguá do Sul - Santa Catarina
Phone: +55 47 3276-4002
info-br@weg.net
www.weg.net/br

CHILE

WEG CHILE
Santiago
Phone: +56 2 784 8900
info-cl@weg.net
www.weg.net/cl

CHINA

WEG NANTONG
Nantong - Jiangsu
Phone: +86 0513 8598 9333
info-cn@weg.net
www.weg.net/cn

COLOMBIA

WEG COLOMBIA
Bogotá
Phone: +57 1 416 0166
info-co@weg.net
www.weg.net/co

ECUADOR

WEG ECUADOR
Quito
Phone: +5932 5144 339
wegecuador@weg.net
www.weg.net/ec

FRANCE

WEG FRANCE
Saint Quentin Fallavier - Lyon
Phone: +33 4 74 99 11 35
info-fr@weg.net
www.weg.net/fr

GERMANY

WATT DRIVE - WEG Group
Unna
Phone: +49 2303 986 870
info@wattdrive.de
www.wattdrive.com

WEG GERMANY

Kerpen
Phone: +49 2237 9291 0
info-de@weg.net
www.weg.net/de

GHANA

ZEST ELECTRIC GHANA
WEG Group
Accra
Phone: +233 30 27 664 90
info@zestghana.com.gh
www.zestghana.com.gh

INDIA

WEG ELECTRIC INDIA
Bangalore - Karnataka
Phone: +91 80 4128 2007
info-in@weg.net
www.weg.net/in

WEG INDUSTRIES INDIA

Hosur - Tamil Nadu
Phone: +91 4344 301 501
info-in@weg.net
www.weg.net/in

ITALY

WEG ITALIA
Cinisello Balsamo - Milano
Phone: +39 02 6129 3535
info-it@weg.net
www.weg.net/it

JAPAN

WEG ELECTRIC MOTORS
JAPAN
Yokohama City - Kanagawa
Phone: +81 45 550 3030
info-jp@weg.net
www.weg.net/jp

MALAYSIA

WATT EURO-DRIVE - WEG Group
Shah Alam, Selangor
Phone: +603 78591626
info@wattdrive.com.my
www.wattdrive.com

MEXICO

WEG MEXICO
Huehuetoca
Phone: +52 55 5321 4231
info-mx@weg.net
www.weg.net/mx

VOLTRAN - WEG Group

Tizayuca - Hidalgo
Phone: +52 77 5350 9354
www.voltran.com.mx

NETHERLANDS

WEG NETHERLANDS
Oldenzaal - Overijssel
Phone: +31 541 571 080
info-nl@weg.net
www.weg.net/nl

PERU

WEG PERU
Lima
Phone: +51 1 209 7600
info-pe@weg.net
www.weg.net/pe

PORTUGAL

WEG EURO
Maia - Porto
Phone: +351 22 9477705
info-pt@weg.net
www.weg.net/pt

RUSSIA and CIS

WEG ELECTRIC CIS
Saint Petersburg
Phone: +7 812 363 2172
info-ru@weg.net
www.weg.net/ru

SCANDINAVIA

WEG SCANDINAVIA
Kungsbacka - Sweden
Phone: +46 300 73 400
info-se@weg.net
www.weg.net/se

SINGAPORE

WATT EURO-DRIVE - WEG Group
Singapore
Phone: +65 6 862 2220
watteuro@watteuro.com.sg
www.wattdrive.com

SINGAPORE

WEG SINGAPORE
Singapore
Phone: +65 68589081
info-sg@weg.net
www.weg.net/sg

SOUTH AFRICA

ZEST ELECTRIC MOTORS
WEG Group
Johannesburg
Phone: +27 11 723 6000
info@zest.co.za
www.zest.co.za

SPAIN

WEG IBERIA
Madrid
Phone: +34 91 655 30 08
info-es@weg.net
www.weg.net/es

UK

WEG ELECTRIC MOTORS U.K.
Redditch - Worcestershire
Phone: +44 1527 513 800
info-uk@weg.net
www.weg.net/uk

UNITED ARAB EMIRATES

WEG MIDDLE EAST
Dubai
Phone: +971 4 813 0800
info-ae@weg.net
www.weg.net/ae

USA

WEG ELECTRIC
Duluth - Georgia
Phone: +1 678 249 2000
info-us@weg.net
www.weg.net/us

ELECTRIC MACHINERY

WEG Group
Minneapolis - Minnesota
Phone: +1 612 378 8000
www.electricmachinery.com

VENEZUELA

WEG INDUSTRIAS VENEZUELA
Valencia - Carabobo
Phone: +58 241 821 0582
info-ve@weg.net
www.weg.net/ve

Für Länder ohne eigene WEG-Niederlassung finden Sie unseren zuständigen Händler unter www.weg.net oder www.wattdrive.com.
For those countries where there is not a WEG own operation, find our local distributor at www.weg.net or www.wattdrive.com.



Watt Drive Antriebstechnik GmbH

2753 Markt Piesting, Wöllersdorfer Straße 68, Austria
Phone: +43 (0) 2633 404-0, Fax: +43 (0) 2633 404-220
Mail: watt@wattdrive.com
Web: www.wattdrive.com