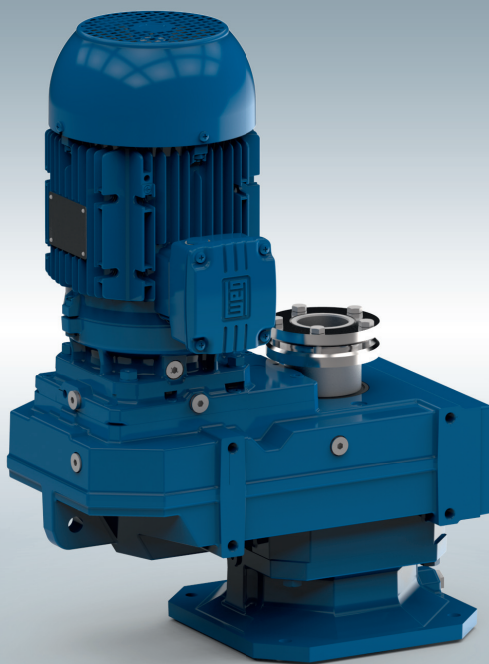


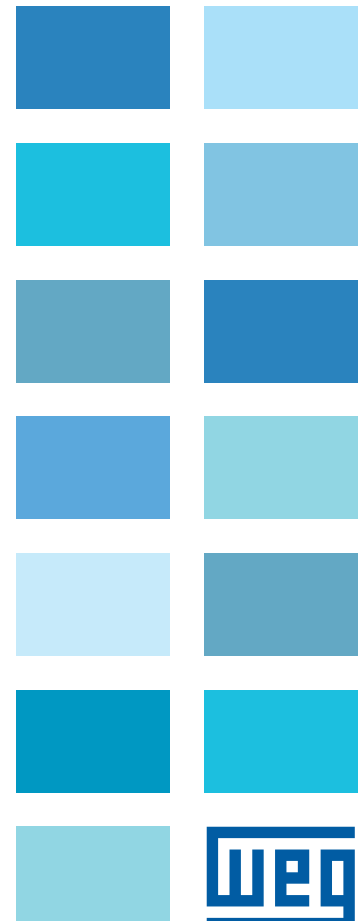
# Antriebssysteme

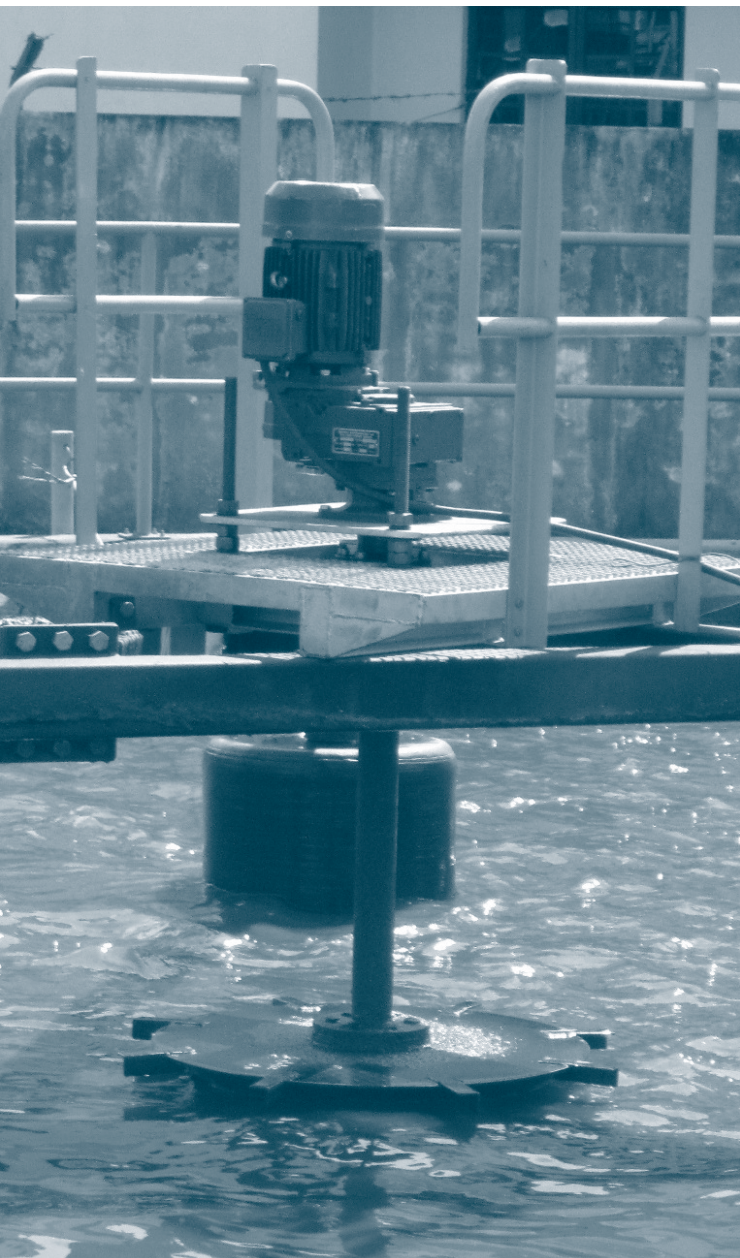
## Rührwerksgetriebe

- high efficiency (IE2, IE3)
- spezielles Dichtsystem
- verstärkte Lagerung
- kompaktes Design
- zuverlässig und robust



**watt  
drive** ®  
WEG Group





### Watt Drive Rührwerksgetriebe - Zuverlässiger Betrieb bei rauem Industrieinsatz und unterschiedlichen Klimabedingungen

Als Rührwerksgetriebe verwendete Antriebe sind bei Außen- aufstellung extremen Umwelteinflüssen wie Chemikalien, Feuchtigkeit und Schmutz ausgesetzt. Um die Funktionalität und Beständigkeit der Antriebe weiter zu erhöhen, bietet Watt Drive seinen Kunden unzählige Optionen an. Beginnend mit speziellen Lackierungen bis hin zu Tief- bzw. Hoch- temperaturausführungen werden die Getriebemotoren an die jeweilige Applikation angepasst.

Die Watt Drive Rührwerksgetriebe sind in den folgenden Getriebebaureihen verfügbar:

- Aufsteckgetriebemotoren
- Flachgetriebemotoren
- Kegelstirradgetriebemotoren

#### Abtriebsvarianten

- Abtriebswelle,
- Hohlwelle und
- Hohlwelle mit Schrumpfscheibe

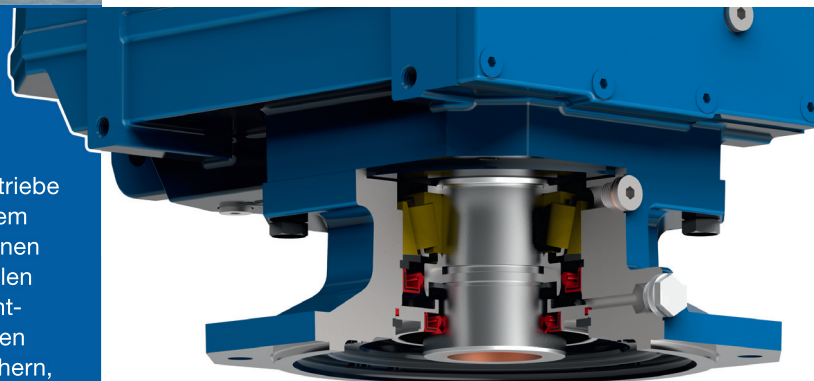
#### Verstärkte Lagerung

Im Gegensatz zur Standardlagerung werden auf Grund der höheren Lagerbelastungen bei Rührwerksanwendungen Kegelrollenlager mit vergrößertem Lagerabstand eingesetzt. Dies wird durch den Einbau des Lagers im robust dimensionierten Rührwerksflansch erreicht. Das Kegelrollenlager im Flansch wird fettgeschmiert. Da die Antriebe zumeist für Dauerbetrieb ausgelegt werden, kann durch diese Maßnahmen, eine sehr hohe Lagerlebensdauer sichergestellt werden.

#### Dichtsystem

Das Dichtsystem der Rührwerksgetriebe schützt das Rühr- medium vor Kontamination durch Getriebeöl. Es besteht im Wesentlichen aus 3 unabhängigen Dichtstellen. Bei eventu- eller Undichtheit durch Dichtringverschleiß, gelangt das Öl über die Abtropfscheibe in einen Auffangraum. An dieser Stelle kann es mittels Ölschauglas bzw. Ölsensor (optional) angezeigt werden.

Die Aufnahme von großen radialen und axialen Kräften in verfahrenstechnischen Anlagen wird in vielen Konstruktionen von externen Rührwerkslagern übernommen, die oft sehr kostenintensiv sind. Watt Drive Rührwerksgetriebe bieten mit verstärkten Lagern, bei deutlich erhöhtem Lagerabstand, Konstruktionsmöglichkeiten bei denen die separate Lagerung der Rührwerkswellen in vielen Fällen weggelassen werden kann. Die drehmoment- starken Antriebe eignen sich somit für Applikationen wie z.B.: Oberflächenbelüftern, Rührwerken, Mischern, Extrudern usw.



- Verstärkte Lagerung
- Dichtsystem

## Watt Drive Rührwerksgetriebe - Energieeffiziente Antriebspakete für die Umwelttechnik

Die ständige Effizienzsteigerung von Antriebskomponenten ist, in Zeiten von immer höher werdenden Energiekosten und steigendem Energieverbrauch, zum zentralen Leitthema der Antriebstechnik geworden. Hocheffiziente Getriebemotoren mit verringerten Verlustleistungen, kompakten Abmessungen und unzähligen Optionen für die Umwelttechnik senken die entstehenden Betriebskosten.



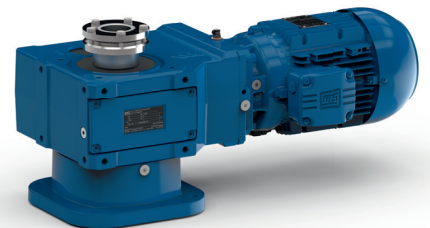
### Aufsteckgetriebemotoren AR.

**Leistung:** 0,12 - 30 kW  
**Drehmoment:** 400 - 2.800 Nm  
**Untersetzung:** 4 - 4.000



### Flachgetriebemotoren FR.

**Leistung:** 0,12 - 55 kW  
**Drehmoment:** 5.000 - 14.000 Nm  
**Untersetzung:** 4 - 18.800



### Kegelstirnradgetriebemotoren KR.

**Leistung:** 0,12 - 55 kW  
**Drehmoment:** 1.000 - 14.000 Nm  
**Untersetzung:** 5,7 - 8.600

### Kundenvorteile

- Geringe Lebenszykluskosten durch hocheffiziente Antriebstechnik (IE2/IE3)
- Geometrieoptimierte Verzahnungen verbessern die Energiebilanz der Getriebe
- Kompakte, universell verwendbare Getriebegehäuse sparen Einbauträume
- Lange Lebensdauer durch robust ausgelegte Systemkomponenten
- Geringere Systemverluste dadurch geringere Strahlungswärme
- Flexibler Baukasten zur Lösung kundenspezifischer Applikationen

### Korrosionsschutz und Oberflächenschutz

Wenn die Rührwerksantriebe im Freien oder in feuchten Räumen aufgestellt werden sollen, sind Maßnahmen gegen Korrosion zu treffen. Die WATT EUSAS® Motoren können optional den höheren klimatischen Anforderungen entsprechend mit zusätzlichen Schutzmaßnahmen ausgestattet werden. Die Getriebemotoren werden durch Anwendung verschiedener Lacksysteme geschützt.

- |   |                                  |
|---|----------------------------------|
| ■ Bremsen in rostgeschützter Ausführung | ■ Kondenswasserbohrung           |
| ■ Motorschutzdach                       | ■ Klimaschutz                    |
| ■ Rostfreies Typenschilder              | ■ Motoren mit Stillstandsheizung |
| ■ Rostfreies Druckentlüftungsventil     | ■ Oberflächenschutz LA0 bis LA6  |
| ■ Wellen aus rostfreiem Material        |                                  |

### Rührwerksantriebe nach ATEX 95

Die Rührwerksgetriebe können auch in explosionsgefährdeten Bereichen entsprechend ATEX 95 eingesetzt werden. Die Antriebe erfüllen alle Forderungen die an Betriebsmittel zum Einsatz in explosionsgefährdeten Bereichen gestellt werden. Rührwerksgetriebe mit Systemadapter können wie Standardantriebe in den Kategorien M2, 2 und 3 verwendet werden.





WEG Equipamentos Elétricos S.A.  
International Division  
Av. Prefeito Waldemar Grubba, 3000  
89256-900 - Jaraguá do Sul - SC - Brazil  
Phone: 55 (47) 3276-4002  
Fax: 55 (47) 3276-4060  
[www.weg.net](http://www.weg.net)

**WATT DRIVE ANTRIEBSTECHNIK GMBH**

A-2753 Markt Piesting, Wöllersdorfer Straße 68, Austria  
Phone: +43 (0) 2633 404-0, Fax: +43 (0) 2633 404-220  
Mail: [info@wattdrive.com](mailto:info@wattdrive.com)  
Web: [www.wattdrive.com](http://www.wattdrive.com)

**WATT DRIVE GMBH**

D-59423 Unna, Heinrich-Hertz-Straße 14, Germany  
Phone: +49 (0) 2303 98687-0, Fax: +49 (0) 2303 98687-81  
Mail: [info@wattdrive.de](mailto:info@wattdrive.de)  
Web: [www.wattdrive.de](http://www.wattdrive.de)

**WATT EURO-DRIVE (Far East) Pte Ltd**

SGP-629082 Singapore, 67B, Joo Koon Circle  
Phone: +65 68622220, Fax: +65 68623330  
Mail: [watteuro@watteuro.com.sg](mailto:watteuro@watteuro.com.sg)  
Web: [www.wattdrive.com](http://www.wattdrive.com)

**WATT EURO-DRIVE (Malaysia) Sdn Bhd**

MY-40150 Shah Alam, Selangor, Malaysia  
No. 16 Jalan Utarid U5/17, Seksyen U5, Mah Sing Industrial Park  
Phone: +603 78591626, +603 78591613, Fax: +603 78591623  
Mail: [info@wattdrive.com.my](mailto:info@wattdrive.com.my)  
Web: [www.wattdrive.com](http://www.wattdrive.com)