

# Notice d'assemblage

Avec conseils d'utilisation et d'entretien inclus



Réducteurs et motoréducteurs MAS<sup>®</sup>

ATEX inclus 

BA26 MAS, ATEX  
06/2016  
Français

Document original : Allemand

**watt** <sup>®</sup>  
**drive**  
**WEG Group**

**Sommaire**

<b>1</b>	<b>Généralités.....</b>	<b>4</b>
1.1	Symboles de sécurité et d'information.....	4
1.2	Informations générales.....	4
1.3	Déni de responsabilité.....	5
1.4	Note sur les droits d'auteur et la protection de la propriété intellectuelle.....	5
<b>2</b>	<b>Sécurité générale .....</b>	<b>5</b>
<b>3</b>	<b>Description du réducteur, du motoréducteur .....</b>	<b>6</b>
3.1	Plaque signalétique .....	6
3.2	Code de désignation .....	7
<b>4</b>	<b>Transport .....</b>	<b>9</b>
<b>5</b>	<b>Stockage .....</b>	<b>10</b>
<b>6</b>	<b>Installation du réducteur .....</b>	<b>11</b>
6.1	Vue éclatée - Réducteur à engrenages cylindriques H .....	11
6.2	Vue éclatée - Réducteur pendulaire à arbre creux A .....	12
6.3	Vue éclatée - Réducteur plat à arbres parallèles F .....	13
6.4	Vue éclatée - Réducteur à engrenages cylindriques et vis sans fin S .....	14
6.5	Vue éclatée - Réducteur à couple conique K .....	15
6.6	Vue éclatée - Réducteur plat à couple conique C .....	16
<b>7</b>	<b>Installation mécanique .....</b>	<b>17</b>
7.1	Travaux préliminaires réducteurs .....	17
7.2	Travaux préliminaires moteur.....	18
7.3	Installation du réducteur ou du motoréducteur .....	20
<b>8</b>	<b>Liste de contrôle - Réducteur.....</b>	<b>29</b>
<b>9</b>	<b>Liste de contrôle – Moteur.....</b>	<b>29</b>
<b>10</b>	<b>Mise en service.....</b>	<b>30</b>
10.1	Raccordement électrique du moteur .....	30
10.2	Sens de rotation .....	30
10.3	Niveau d'huile du réducteur fourni.....	30
<b>11</b>	<b>Fonctionnement .....</b>	<b>31</b>
<b>12</b>	<b>Pannes de fonctionnement .....</b>	<b>31</b>
<b>13</b>	<b>Inspection et maintenance .....</b>	<b>32</b>
13.1	Intervalles d'inspection et de maintenance.....	32
13.2	Travaux d'inspection et de maintenance : réducteur .....	33
<b>14</b>	<b>Lubrifiants.....</b>	<b>35</b>
<b>15</b>	<b>Modèles et quantités de lubrifiant .....</b>	<b>36</b>
15.1	Réducteur à engrenages cylindriques H .....	36
15.2	Réducteur à engrenages cylindriques mono-train H .....	37
15.3	Réducteur pendulaire à arbre creux A .....	38
15.4	Réducteur plat à arbres parallèles F .....	39
15.5	Réducteur à couple conique K40 - K75.....	40
15.6	Réducteur à couple conique K77 - K139.....	41
15.7	Réducteur à engrenages cylindriques et vis sans fin S.....	42
15.8	Réducteur plat à couple conique C .....	43
15.9	Contrôle du niveau d'huile sur les réducteurs équipés d'un bouchon fileté (modèles verticaux).....	44

<b>16</b>	<b>Schéma de câblage.....</b>	<b>45</b>
<b>17</b>	<b>Équipements optionnels complémentaires pour moteurs .....</b>	<b>46</b>
17.1	Chauffage anti-condensation .....	46
17.2	Orifice d'évacuation de l'eau de condensation .....	46
17.3	Ventilateur séparé .....	46
17.4	Contrôleur de température – Interrupteur thermique bimétallique (TH).....	47
17.5	Sonde de température CTP (TF).....	47
17.6	Frein .....	47
17.7	Encodeur .....	50
<b>18</b>	<b>Tableau des couples de serrage des vis.....</b>	<b>50</b>
<b>19</b>	<b>Mise au rebut .....</b>	<b>51</b>
<b>20</b>	<b>Déclaration de conformité .....</b>	<b>52</b>
<b>21</b>	<b>Déclaration de conformité UE ATEX 2014/34/UE.....</b>	<b>53</b>
<b>22</b>	<b>Déclaration de conformité UE directive basse tension 2014/35/UE.....</b>	<b>54</b>

## 1 Généralités

### 1.1 Symboles de sécurité et d'information

**Observer impérativement les consignes de sécurité et les mises en garde suivantes !**

#### **DANGER !**

Mise en garde contre un danger électrique ou mécanique.

#### **ATEX !**

Informations importantes sur la protection contre les explosions.

#### **PRUDENCE !**

Consignes importantes pour un fonctionnement sûr et sans défaut

### 1.2 Informations générales

La présente notice d'installation est livrée d'origine avec le réducteur. Elle doit être lue attentivement avant d'utiliser le réducteur. Observer impérativement les instructions de cette notice. Conserver la notice à proximité du réducteur.

Notre responsabilité ne saurait être engagée en cas de dommages ou de dysfonctionnements causés par le non-respect des instructions de cette notice d'utilisation.

Dans le cadre de l'amélioration de ses produits, la société Watt Drive se réserve le droit de procéder à des modifications des pièces détachées et des modules sous réserve de conserver les caractéristiques essentielles du produit.

#### **Indice de protection :**

Les réducteurs sont conformes à l'indice de protection IP 65.

Les moteurs disposent au moins de l'indice de protection IP55 (voir plaque constructeur).

#### **Utilisation conforme à l'usage prévu :**

Les réducteurs / motoréducteurs sont uniquement destinés à produire un mouvement de rotation défini au sein de machines et d'installations. Les réducteurs répondent dans la mesure du possible aux exigences fondamentales définies par la directive sur les machines 2006/42/CE.

Une utilisation à toute autre fin que celle définie par le cahier des charges n'est pas conforme à l'usage prévu. En cas de dommages causés par une utilisation non conforme, seule la responsabilité de l'utilisateur / exploitant de la machine / installation pourra être engagée.

Les instructions fournies dans cette notice d'installation, sur la plaque signalétique ainsi que dans toute autre documentation technique sont à respecter et suivre scrupuleusement.

#### **Utilisation conforme en zone à risque d'explosion Ex :**

Les réducteurs ATEX sont conformes aux normes et aux dispositions en vigueur et répondent aux exigences de la directive 2014/34/UE. Les réducteurs et motoréducteurs qui ne sont pas agréés pour les zones Ex ne doivent pas être utilisés.

Les réducteurs antidéflagrants des séries

- H... Réducteur à engrenages cylindriques
- A... Réducteur pendulaire à arbre creux
- F... Réducteur plat à arbres parallèles
- S... Réducteur cylindrique à vis sans fin
- K... Réducteur à couple conique
- C... Réducteur plat à couple conique

sont conformes aux dispositions réglementaires en matière de construction de :

Groupe d'appareils I, catégorie M2 et groupe d'appareils II, catégories 2G, 3G (atmosphère Ex, gaz) et 2D, 3D (atmosphère Ex, poussières).

Le réducteur K.. 40., ne doit pas être utilisé en zone à risque d'explosion.

#### **Utilisation conforme à l'usage prévu des moteurs :**

Les moteurs répondent dans la mesure du possible aux exigences de base définies par la directive basse tension 2014/35/UE. Ils sont conçus pour l'alimentation / secteur et peuvent être associés à des convertisseurs de fréquence.

Les moteurs en version standard sont conçus pour l'utilisation suivante :

- Température ambiante : de -20 °C (-4 °F) jusqu'à +40 °C (104 °F)
- Altitudes d'installation ≤ 1000 m (au-dessus du niveau de la mer)

### **1.3 Dénier de responsabilité**

L'observation des instructions de la notice d'utilisation est fondamentale pour assurer le fonctionnement en toute sécurité du réducteur / du motoréducteur et pour bénéficier des propriétés et des performances indiquées du produit.

Watt Drive se dégage de toute responsabilité pour les dommages corporels, matériels et pécuniaires qui résulteraient de la non-observation de la notice d'utilisation. Dans de tels cas, toute intervention de la garantie est exclue.

### **1.4 Note sur les droits d'auteur et la protection de la propriété intellectuelle**

Tous les documents techniques sont protégés par le droit d'auteur. L'édition, la copie, la diffusion de ces documents, même à titre exceptionnel, ainsi que toute autre utilisation sont interdites en l'absence d'autorisation écrite de la part de l'auteur.

## **2 Sécurité générale**

Le client est responsable de l'installation dans les règles de l'art du réducteur.

Pour bénéficier des caractéristiques certifiées des réducteurs et des droits de la garantie, respecter impérativement les consignes de cette notice d'utilisation.

Veiller à ne jamais mettre en service des produits endommagés !

Lire attentivement la notice d'assemblage avant d'entamer les travaux d'installation, de montage ou de maintenance.

Le montage, la mise en service et les travaux de maintenance et de réparation sur le réducteur / motoréducteur ainsi que sur l'équipement électrique complémentaire ne doivent être effectués que par un **personnel spécialisé avec l'expertise requise**, en tenant compte des points suivants :

- Notice d'assemblage
- Informations affichées sur le réducteur / le motoréducteur
- Tous les autres documents d'étude de projet relatifs au réducteur, les instructions de mise en service
- Dispositions et exigences spécifiques à l'installation
- Réglementation nationale et régionale actuellement en vigueur en matière de sécurité et de prévention des accidents.

## **DANGER !**

**Toutes les tâches doivent être réalisées uniquement :**

- réducteur à l'arrêt,
- hors tension et
- en état de protection contre le ré-enclenchement.

La mise en service du motoréducteur à l'aide d'un convertisseur de fréquence ne peut être accomplie qu'en observant les instructions qui figurent sur la plaque de constructeur du moteur.

## ATEX !

L'utilisation des réducteurs / motoréducteurs dans des mélanges gazeux explosibles ou des concentrations de poussière en contact avec les éléments émetteurs de chaleur, sous tension et mobiles peut entraîner des blessures graves, voire mortelles.

### 3 Description du réducteur, du motoréducteur

#### 3.1 Plaque signalétique

Toutes les données qui figurent sur la plaque signalétique du réducteur définissent les limites de son utilisation en conformité avec le cahier des charges. Ces données doivent impérativement être respectées.

Pour toutes les autres informations techniques et / ou schémas, veuillez consulter le catalogue des motoréducteurs le plus récent.



Motoréducteur  
(exemple d'illustration)



Réducteur en zone EX  
(exemple de réalisation)

HU 40A ...	Code de désignation
# 950...	Numéro du réducteur
0,18 kW	Puissance
24 min <sup>-1</sup>	Vitesse de rotation
72 Nm	Couple
B3	Modèle
i = 55,30	Démultiplication du réducteur
II	Groupe d'appareils
2	Catégorie
D	Atmosphère EX (risque d'explosion)
c	Type de protection électrique E
120 °C	Classe de température ou température de surface max.

**3.2 Code de désignation**

Code de désignation (exemple)	HF 70A 100L-04E TH FL IG	ASA 66C 3B 90S/L-04E BR20
Série	H (réducteur à engrenages cylindriques)	A (Réducteur pendulaire à arbre creux)
Modèle de réducteur possible	HU (Uniblock®) HF (bride) HG (pied)	ASA (chariot + arbre creux) AS (chariot + arbre de sortie) ASS (chariot + frette de serrage) ASZ (chariot + arbre de sortie double) AFA (bride + arbre creux) AF (bride + arbre de sortie) AFS (bride + frette de serrage) ARA (agitateur/mélangeur avec arbre creux) AR (agitateur/mélangeur avec arbre de sortie) ARS (agitateur/mélangeur avec frette de serrage)

Tailles de réducteurs possibles	40, 41, 50, 51, 55, 60, 65, 70, 80, 85, 110, 130, 133, 136	46, 56, 66, 76, 86
Étage du réducteur	E (à 1 étage) A, S (à 2 étages) C (à 3 étages) D (à 4 étages) F (à 5 étages)	A, S (à 2 étages) C (à 3 étages) D (à 4 étages)

Code de désignation (exemple)	FUA 111C 3B 112M-04E MIP	KUA 75C 3A 63-04F SD
Série	F (réducteur plat à arbres parallèles)	K (réducteur à couple conique)
Modèle de réducteur possible	FUA (Uniblock® + arbre creux) FU (Uniblock®+ arbre de sortie) FUS (Uniblock®+ frette de serrage) FUZ (Uniblock®+ arbre sortie. bilatéral) FFA (bride + arbre creux) FF (bride + arbre de sortie) FFS (bride + frette de serrage / FSA (chariot + arbre creux) FS (chariot + arbre de sortie) FSS (chariot + frette de serrage) FSZ (chariot + arbre sort. bilatéral) FRA (agitateur/mélangeur avec arbre creux) FR (agitateur/mélangeur arbre de sortie) FRS (modèle à agitateur et mélangeur avec frette de serrage)	KUA (Uniblock®+ arbre creux) KU (Uniblock®+ arbre de sortie) KUS (chariot + frette de serrage) KUZ (Uniblock®+ arbre de sortie des deux côtés) KSA (Support + arbre creux) KSS (chariot + frette de serrage) KFA (bride + arbre creux) KF (bride + arbre de sortie) KFS (bride + frette de serrage) KRA (version agitateur avec arbre creux) KR (agitateur/mélangeur avec arbre de sortie) KRS (agitateur/mélangeur avec frette de serrage)
Tailles de réducteurs possibles	111, 131, 137	40, 50, 60, 70, 75, 77, 80, 86, 110, 136, 139
Étage du réducteur	111, 131 : A, S (à 2 étages) C (à 3 étages) D (à 4 étages) F (à 5 étages)  137 : A (à 3 étages) C (à 4 étages) D (à 5 étages)	40, 50, 60, 70, 75 : A (à 2 étages) C (à 3 étages) D (à 4 étages)  77, 80, 86, 110, 136, 139 : A (à 3 étages) C (à 4 étages) D (à 5 étages)

Désignation du type (exemple)	SSA 455A 3A 80-04E	CF 130A 3C 200M/L-04E
Série	S (réducteur à engrenages cylindriques et vis sans fin)	C (réducteur plat à couple conique)
Modèle de réducteur possible	SUA (Uniblock®+ arbre creux) SU (Uniblock®+ arbre de sortie) SUS (Uniblock®+ frette de serrage) SUZ (Uniblock®+ arbre de sortie bilatéral) SFA (bride + arbre creux) SF (bride + arbre de sortie) SFS (bride + frette de serrage) SSA (chariot + arbre creux) SS (chariot + arbre de sortie)	CUA (Uniblock®+ arbre creux) CU (Uniblock®+ arbre de sortie) CUS (Uniblock®+ frette de serrage) CUZ (Uniblock®+ arbre de sortie des deux côtés) CFA (bride + arbre creux) CF (bride + arbre de sortie) CFS (bride + frette de serrage) CSA (chariot + arbre creux) CS (chariot + arbre de sortie) CSS (chariot + frette de serrage) CSZ (chariot + arbre de sortie bilatéral)
Tailles du réducteur possibles	454, 455, 506, 507, 608, 609	70, 80, 85, 110, 130
Étageage du réducteur	A, B, S (2 étages) C (à 3 étages)	A (à 3 étages) C (à 4 étages) D (à 5 étages)

Variantes d'accouplement réducteur	
63.. – 225...	Taille de moteur WATT
IA.., IAK..	Lanterne d'accouplement C.E.I.
SA..	Servo-accouplement de type lanterne C.E.I.
NA..	Lanterne d'accouplement Nema
WN	Arbre primaire
WN-RSG	Arbre primaire avec dispositif de blocage d'inversion
C.E.I....	Montage direct du moteur

Équipements moteur complémentaires en option	
Code de désignation (exemple)	3B 100L-04F SH K1 KB MIP BRH40 FL SD
3B 100L-04F	Type de moteur
TH, TF, KTY	Contrôle de température
FL	Ventilation externe forcée
IG, SG	Indicateur incrémentiel
BR..	Frein
BBR..	Frein double
BRH..	Frein à blocage manuel
BRHA..	Frein à blocage manuel et verrouillage
KKM, RSM	Blocage d'inversion
U, UW	Non ventilé
KB	Orifice d'évacuation de la condensation
SH	Chauffage anti-condensation
K1, K2	Protection climatique
MIP, MIG	Modèle de boîte à bornes
SD	Capot de protection
HR	Volant
ZM	Ventilateur métallique
ZL	Aérateur lourd
ZWM, ZWV	Deuxième terminaison d'arbre



## 4 Transport

Vérifier si les produits livrés ont subi des dommages pendant le transport. Si c'est le cas, ne pas les mettre en service.

Lors de la manutention des motoréducteurs veuillez utiliser les anneaux de levage DIN 580. Si l'anneau n'est pas monté, il devra être vissé sur toute la longueur du trou taraudé du réducteur (voir ci-dessous la figure 1)!

Les anneaux de levage doivent être serrés à fond. Ils sont conçus uniquement pour le poids du réducteur ou du motoréducteur. Les exigences de la norme DIN 580:2010 devront être respectées.

Aucune charge additionnelle ne doit être appliquée.

La masse  $m$  [kg] correspond à la charge maximale à accrocher dans le cas d'une traction dans le sens  $F$  de l'axe de vis.

Les vis à œil doivent dans la mesure du possible être sollicitées à la verticale, dans la direction de l'axe de vis. Au besoin, des moyens de transport supplémentaires et adaptés peuvent être nécessaires.

Tableau 1: Charge maximale autorisée

Filetage	M8	M10	M12	M16	M20	M24	M30
$m$ [kg]	140	230	340	700	1200	1800	3200



Illustration 1: Position de la vis à œil

Réducteur à engrenages cylindriques H40-H136 	Réducteur à engrenages cylindriques à 1 étage H41E-H110E 	Réducteur pendulaire à arbre creux A46-A86 	Réducteur plat à arbres parallèles F111-F137 
Réducteur à couple conique K40-K75 	Réducteur à couple conique K77-K139 	Réducteur cylindrique à vis sans fin S454-S609 	Réducteur plat à couple conique C70-C130 

## 5 Stockage

### Généralités :

Observer impérativement les points suivants pour le stockage des réducteurs :

- Le stockage des réducteurs doit s'effectuer généralement dans des locaux fermés.
- Température ambiante maximale 25 °C (77 °F)
- Humidité relative de l'air : 80 % max.
- Les réducteurs doivent être protégés de l'exposition directe au soleil ou des UV.
- Ne pas entreposer de matières agressives et corrosives à proximité.
  
- Le stockage des réducteurs doit généralement s'effectuer dans la position de montage prévue pour une utilisation ultérieure.
- Tous les 6 mois, pivoter les réducteurs de un ou deux tours côté sortie pour lubrifier les pièces internes.
- Protéger les réducteurs contre les charges mécaniques et les chocs extérieurs.

### Stockage de longue durée :

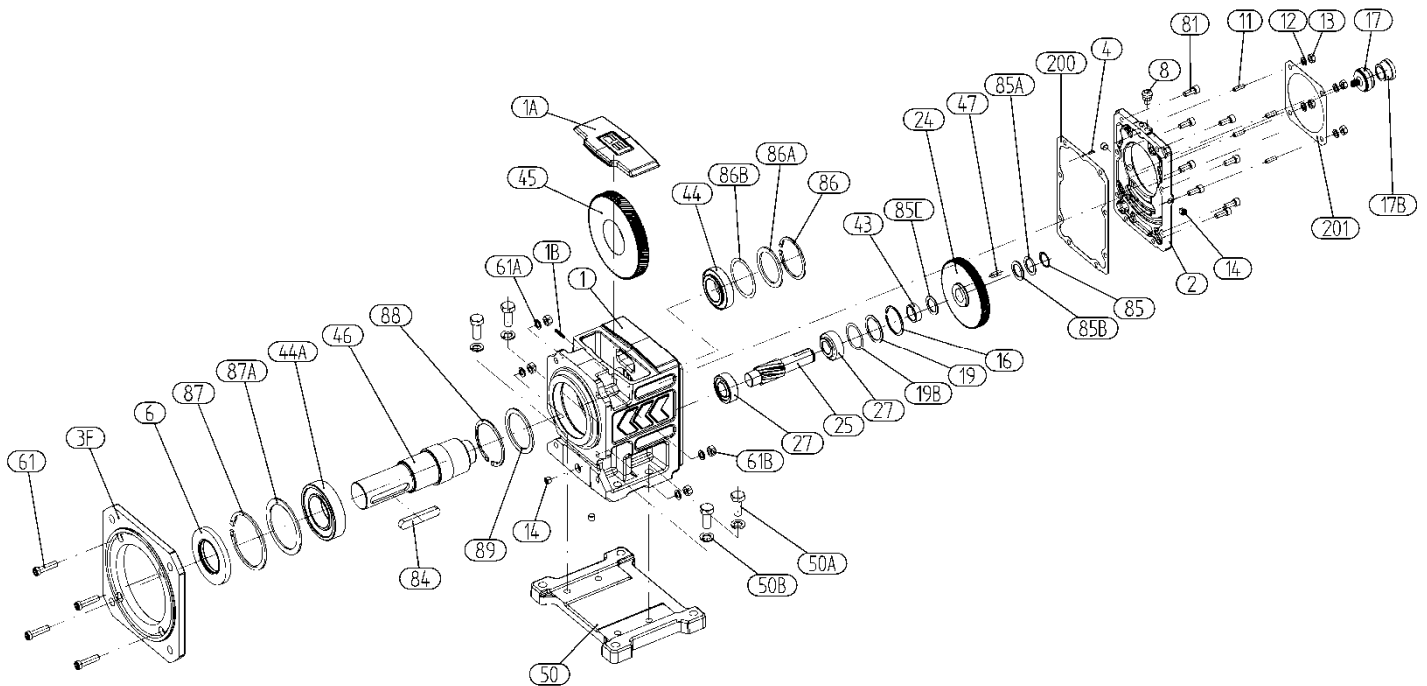
- Lorsque le stockage dure plus de douze mois, faire l'appoint d'huile du réducteur avec le lubrifiant indiqué sur la plaque constructeur ou l'étiquette d'huile.
- Enduire les pièces extérieures nues de produit de protection contre la rouille (un contrôle semestriel est recommandé). Renouveler la protection anticorrosive au bout d'un an.
- Avant la mise en service, vidanger le lubrifiant du réducteur. Si plusieurs compartiments d'huile sont présents, il convient de tous les vidanger.
- Les joints ont tendance à se tasser après une longue période d'arrêt. Avant la mise en service, resserrer les vis.
- Enfin, faire l'appoint d'huile du réducteur avec le type de lubrifiant spécifié sur la plaque constructeur selon la quantité préconisée.
- Lorsque le stockage dure plus de 24 mois, vérifier l'étanchéité des réducteurs avant la mise en service. Remplacer les joints si des fissures sont apparentes en surface.

## 6 Installation du réducteur

Les schémas suivants illustrent le montage des différentes séries de réducteurs.

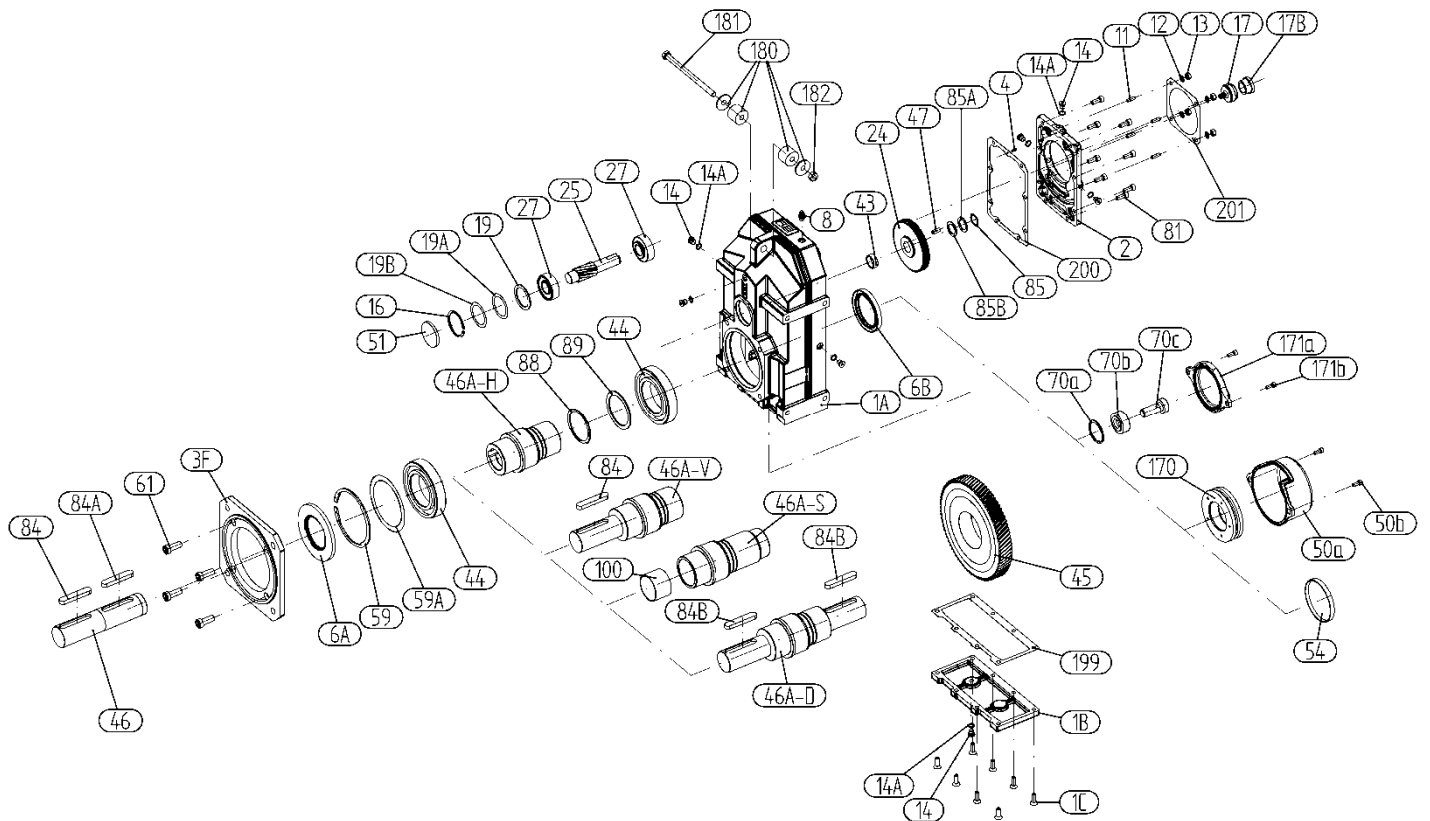
Des différences sont possibles avec les réducteurs de tailles et de modèles différents.

### 6.1 Vue éclatée - Réducteur à engrenages cylindriques H



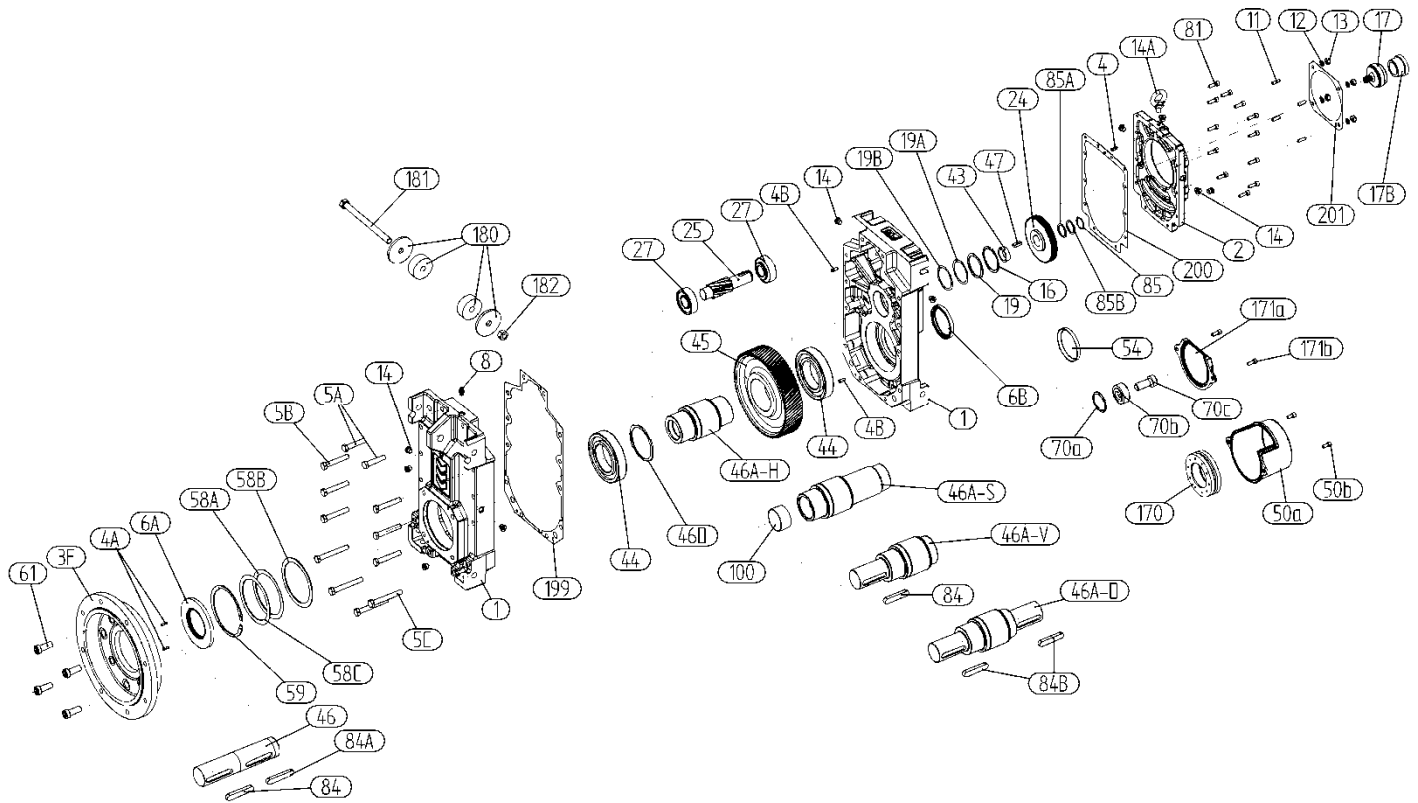
1	Carter du réducteur	46	Arbre de sortie
1A	Plaque de carter	47	Goupille cylindrique
1B	Goupille conique	50	Socle
2	Couvercle d'entrée	50A	Vis à tête hexagonale
3F	Bride de sortie	50B	Rondelle Grower
4	Broche de positionnement	61	Vis à tête cylindrique à six pans creux
6	Bague d'étanchéité d'arbre	61A	Rondelle Grower
8	Vis de purge d'air	61B	Écrou hexagonal
11	Goujon fileté	81	Vis à tête cylindrique à six pans creux
12	Rondelle Grower	84	Clavette
13	Écrou hexagonal	85	Circlip
14	Bouchon fileté	85A	Rondelle d'appui
16	Circlip	85B	Rondelle d'ajustage
17	Module-pignon	85C	Rondelle d'ajustage
17B	Douille de pignon	86	Circlip
19	Rondelle d'appui	86A	Rondelle d'appui
19B	Rondelle d'ajustage	86B	Rondelle d'ajustage
24	Roue dentée	87	Circlip
25	Arbre de pignon	87A	Rondelle d'appui
27	Roulement à rouleaux coniques	88	Circlip
43	Entretoise	89	Rondelle d'appui
44	Roulement à rouleaux coniques	200	Joint de matière solide
44A	Roulement à rouleaux coniques	201	Joint de matière solide
45	Roue menante		

6.2 Vue éclatée - Réducteur pendulaire à arbre creux A



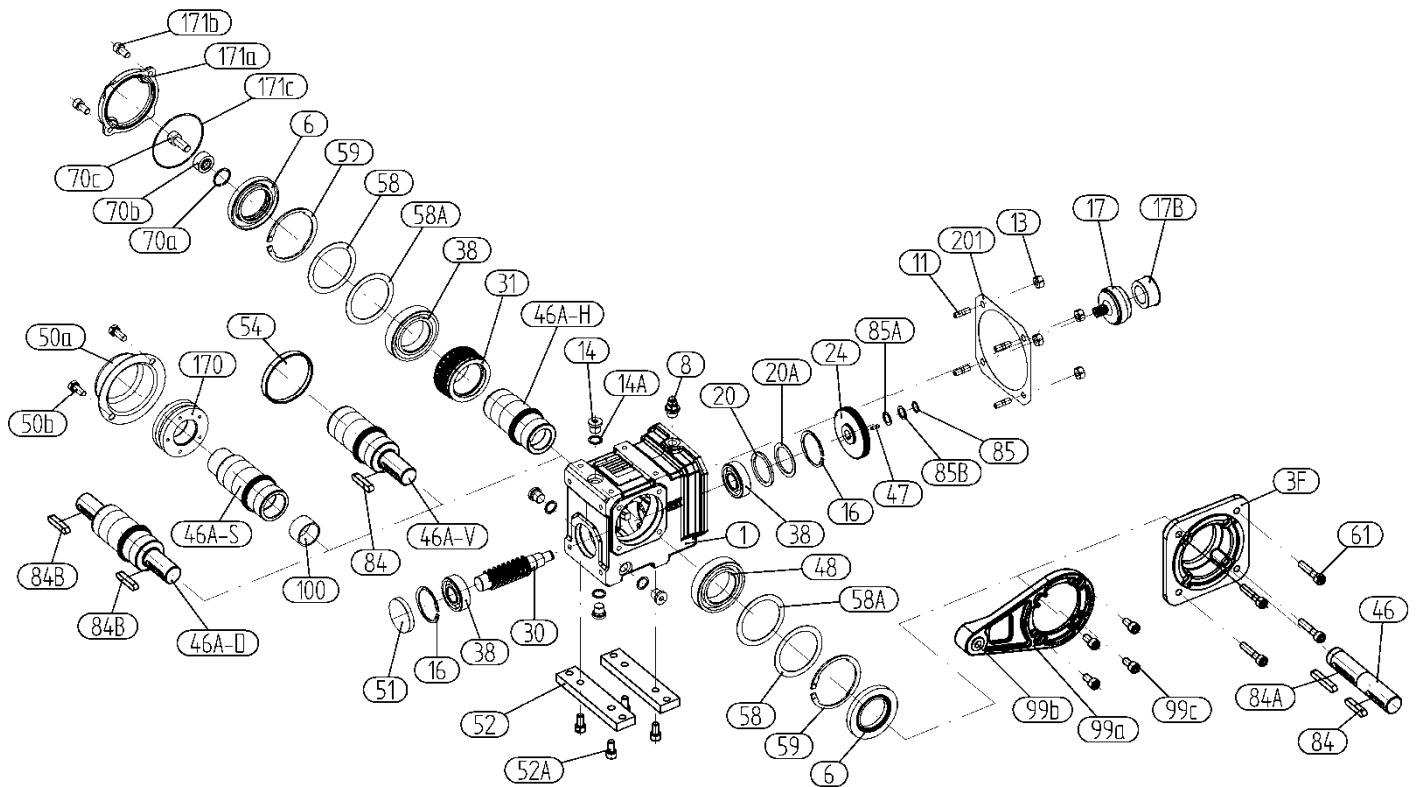
- |       |                                 |       |  |
|-------|---------------------------------|-------|--|
| 1A    | Carter du réducteur             | 46A-D | Arbre primaire avec roulement de support bilatéral |
| 1B    | Plaque de carter                | 47    | Goupille cylindrique                               |
| 1C    | Vis fraisées                    | 50a   | Capot de protection des frettes de serrage         |
| 2     | Couvercle d'entrée              | 50b   | Vis à tête cylindrique à six pans creux            |
| 3F    | Bride de sortie                 | 51    | Couvercle d'obturation                             |
| 4     | Goupille de serrage             | 54    | Couvercle d'obturation                             |
| 6A    | Bague d'étanchéité d'arbre      | 59    | Circlip  |
| 6B    | Bague d'étanchéité d'arbre      | 59A   | Rondelle d'ajustage                                |
| 8     | Vis de purge d'air              | 61    | Vis à tête cylindrique à six pans creux            |
| 11    | Goujon fileté                   | 70a   | Circlip  |
| 12    | Rondelle Grower                 | 70b   | Rondelle élastique bombée (Belleville)             |
| 13    | Écrou hexagonal                 | 70c   | Vis à tête cylindrique à six pans creux            |
| 14    | Bouchon fileté                  | 81    | Vis à tête cylindrique à six pans creux            |
| 14A   | Bague d'étanchéité              | 84    | Clavette   |
| 16    | Circlip                         | 84A   | Clavette   |
| 17    | Module-pignon                   | 84B   | Clavette   |
| 17B   | Douille de pignon               | 85    | Circlip  |
| 19    | Rondelle d'appui                | 85A   | Rondelle d'ajustage                                |
| 19A   | Rondelle d'ajustage             | 85B   | Rondelle d'ajustage                                |
| 19B   | Rondelle d'ajustage             | 88    | Circlip  |
| 24    | Roue dentée                     | 89    | Rondelle d'appui                                   |
| 25    | Arbre de pignon                 | 100   | Douille Glykodur                                   |
| 27    | Roulement à rouleaux coniques   | 170   | Jeu de disques de serrage                          |
| 43    | Entretoise                      | 171a  | Capot de protection d'arbre creux                  |
| 44    | Roulement à billes rainuré      | 171b  | Vis à tête cylindrique à six pans creux            |
| 45    | Roue menante                    | 180   | Butoirs en caoutchouc                              |
| 46    | Arbre Mâle                      | 181   | Vis à tête hexagonale                              |
| 46A-H | Arbre creux                     | 182   | Écrou hexagonal                                    |
| 46A-S | Arbre creux à frette de serrage | 199   | Joint de carter                                    |
| 46A-V | Arbre de sortie                 | 200   | Joint de matière solide                            |
|       |                                 | 201   | Joint de matière solide                            |

6.3 Vue éclatée - Réducteur plat à arbres parallèles F



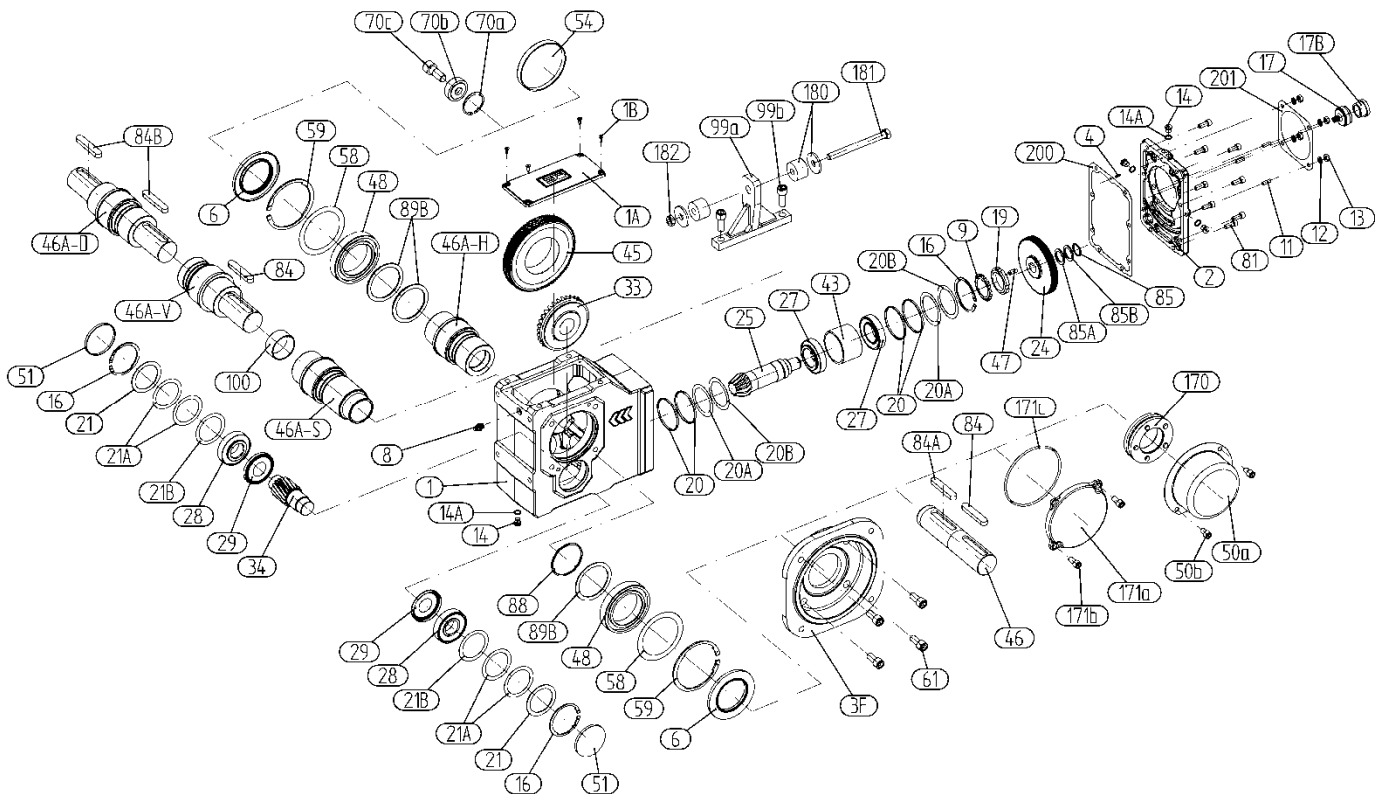
- |       |                               |       |  |
|-------|-------------------------------|-------|--|
| 1     | Carter du réducteur (2 p.)    | 46A-S | Arbre creux à frette de serrage            |
| 2     | Couvercle d'entrée            | 46A-D | Arbre de sortie bilatéral                  |
| 3F    | Bride de sortie               | 46A-V | Arbre de sortie                            |
| 4     | Broche de positionnement      | 46D   | Circlip                                    |
| 4A    | Broche de positionnement      | 47    | Clavette                                   |
| 4B    | Goupille cylindrique          | 50a   | Capot de protection des frettes de serrage |
| 5A    | Vis à tête hexagonale         | 50b   | Vis à tête hexagonale                      |
| 5B    | Vis à tête hexagonale         | 54    | Couvercle d'obturation                     |
| 5C    | Vis à tête hexagonale         | 58A   | Rondelle d'ajustage                        |
| 6A    | Bague d'étanchéité d'arbre    | 58B   | Rondelle d'ajustage                        |
| 6B    | Bague d'étanchéité d'arbre    | 58C   | Rondelle d'ajustage                        |
| 8     | Vis de purge d'air            | 59    | Circlip                                    |
| 11    | Goujon fileté                 | 61    | Vis à tête cylindrique à six pans creux    |
| 12    | Rondelle Grower               | 70a   | Circlip                                    |
| 13    | Écrou hexagonal               | 70b   | Rondelle élastique bombée (Belleville)     |
| 14    | Bouchon fileté                | 70c   | Vis à tête cylindrique à six pans creux    |
| 14A   | Vis à œil                     | 81    | Vis à tête cylindrique à six pans creux    |
| 16    | Circlip                       | 84    | Clavette                                   |
| 17    | Module-pignon                 | 84A   | Clavette                                   |
| 17B   | Douille de pignon             | 84B   | Clavette                                   |
| 19    | Rondelle d'appui              | 85    | Circlip                                    |
| 19A   | Rondelle d'ajustage           | 85A   | Rondelle d'appui                           |
| 19B   | Rondelle d'ajustage           | 85B   | Rondelle d'ajustage                        |
| 24    | Roue dentée                   | 100   | Douille Glykodur                           |
| 25    | Arbre de pignon               | 170   | Jeu de disques de serrage                  |
| 27    | Roulement à rouleaux coniques | 171a  | Capot de protection d'arbre creux          |
| 43    | Entretoise                    | 171b  | Vis à tête cylindrique à six pans creux    |
| 44    | Roulement à billes rainuré    | 180   | Butoirs en caoutchouc                      |
| 45    | Roue menante                  | 181   | Vis à tête hexagonale                      |
| 46    | Arbre Mâle                    | 182   | Écrou hexagonal                            |
| 46A-H | Arbre creux                   | 199   | Joint de carter                            |
|       |                               | 200   | Joint de matière solide                    |
|       |                               | 201   | Joint de matière solide                    |

6.4 Vue éclatée - Réducteur à engrenages cylindriques et vis sans fin S



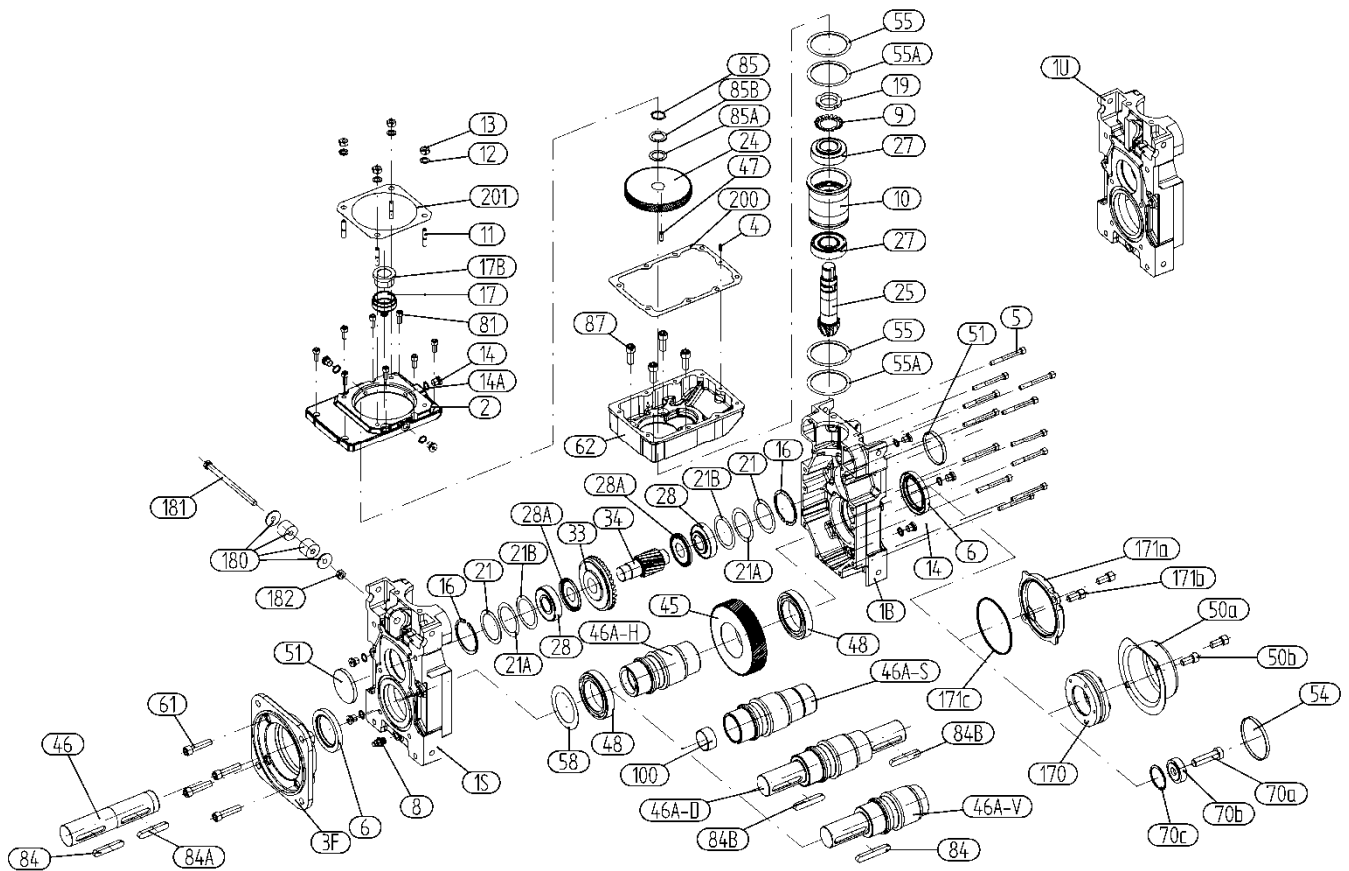
- |       |  |      |   |
|-------|--|------|---|
| 1     | Carter du réducteur                        | 51   | Couvercle d'obturation                  |
| 3F    | Bride de sortie                            | 52   | Plinthe                                 |
| 6     | Bague d'étanchéité d'arbre                 | 52A  | Vis à tête cylindrique à six pans creux |
| 8     | Vis de purge d'air                         | 54   | Couvercle d'obturation                  |
| 11    | Goujon fileté                              | 58   | Rondelle d'ajustage                     |
| 13    | Écrou hexagonal                            | 58A  | Rondelle d'ajustage                     |
| 14    | Bouchon fileté                             | 59   | Circlip                                 |
| 14A   | Bague d'étanchéité                         | 61   | Vis à tête cylindrique à six pans creux |
| 16    | Circlip                                    | 70a  | Circlip                                 |
| 17    | Module-pignon                              | 70b  | Rondelle élastique bombée (Belleville)  |
| 17B   | Douille de pignon                          | 70c  | Vis à tête cylindrique à six pans creux |
| 20    | Rondelle d'appui                           | 84   | Clavette                                |
| 20A   | Rondelle d'ajustage                        | 84A  | Clavette                                |
| 24    | Roue dentée                                | 85   | Circlip                                 |
| 30    | Arbre à vis sans fin                       | 85A  | Rondelle d'ajustage                     |
| 31    | Roue tangente                              | 85B  | Rondelle d'ajustage                     |
| 38    | Roulement à billes rainuré                 | 99a  | Support de couple                       |
| 46    | Arbre Mâle                                 | 99b  | Douille élastique                       |
| 46A-D | Arbre de sortie bilatéral                  | 99c  | Vis à tête cylindrique à six pans creux |
| 46A-H | Arbre creux                                | 100  | Douille Glykodur                        |
| 46A-S | Arbre creux à frette de serrage            | 170  | Jeu de disques de serrage               |
| 46A-V | Arbre de sortie                            | 171a | Capot de protection d'arbre creux       |
| 47    | Goupille cylindrique                       | 171b | Vis à tête cylindrique à six pans creux |
| 48    | Roulement à billes rainuré                 | 171c | Joint torique                           |
| 50a   | Capot de protection des frettes de serrage | 201  | Joint de matière solide                 |
| 50b   | Vis à tête hexagonale                      |      |   |

**6.5 Vue éclatée - Réducteur à couple conique K**



1	Carter du réducteur	46A-V	Arbre de sortie
1A	Plaque de carter	46A-D	Arbre de sortie bilatéral
1B	Vis à tête fraisée à six pans creux	47	Goupille cylindrique
2	Couvercle d'entrée	48	Roulement à billes rainuré
3F	Bride de sortie	50a	Couvercle frette de serrage
4	Broche de positionnement	50b	Vis à tête hexagonale
6	Bague d'étanchéité d'arbre	51	Couvercle d'obturation
8	Vis de purge d'air	54	Couvercle d'obturation
9	Tôle de sécurité	58	Rondelle d'ajustage
11	Goujon fileté	59	Circlip
12	Rondelle Grower	61	Vis à tête cylindrique à six pans creux
13	Écrou hexagonal	70a	Circlip
14	Bouchon fileté	70b	Rondelle élastique bombée (Belleville)
14A	Bague d'étanchéité	70c	Vis à tête cylindrique à six pans creux
16	Circlip	81	Vis à tête cylindrique à six pans creux
17	Module-pignon	84	Clavette
17B	Douille de pignon	84A	Clavette
19	Écrou à encoches	84B	Clavette
20	Rondelle d'appui	85	Circlip
20A	Rondelle d'ajustage	85A	Rondelle d'appui
20B	Rondelle d'ajustage	85B	Rondelle d'ajustage
21	Rondelle d'ajustage	88	Bague de butée
21A	Rondelle d'ajustage	89B	Rondelle d'appui
21B	Rondelle d'ajustage	99a	Support de couple
24	Roue dentée 1er niveau	99b	Vis à tête hexagonale
25	Arbre de pignon conique	100	Douille Glycodur
27	Roulement à rouleaux coniques	170	Jeu de disques de serrage
28	Roulement à rouleaux coniques	171a	Capot de protection d'arbre creux
29	Bague Nilos	171b	Vis à tête cylindrique à six pans creux
33	Pignon conique	171c	Joint torique
34	Arbre de pignon	180	Butoirs en caoutchouc
43	Entretoise	181	Vis à tête hexagonale
45	Roue menante	182	Écrou hexagonal
46	Arbre Mâle	200	Joint de matière solide
46A-H	Arbre creux	201	Joint de matière solide
46A-S	Arbre creux à frette de serrage		

6.6 Vue éclatée - Réducteur plat à couple conique C



- |       |   |       |  |
|-------|---|-------|--|
| 1U    | Carter du réducteur – UNIB.             | 46A-V | Arbre de sortie                            |
| 1S    | Carter du réducteur - SUP.              | 46A-D | Arbre de sortie bilatéral                  |
| 1B    | Carter du réducteur                     | 47    | Goupille cylindrique                       |
| 2     | Couvercle d'entrée                      | 48    | Roulement à billes rainuré                 |
| 3F    | Bride de sortie                         | 50a   | Capot de protection des frettes de serrage |
| 4     | Broche de positionnement                | 50b   | Vis à tête cylindrique à six pans creux    |
| 5     | Vis à tête cylindrique à six pans creux | 51    | Couvercle d'obturation                     |
| 6     | Bague d'étanchéité d'arbre              | 54    | Couvercle d'obturation                     |
| 8     | Vis de purge d'air                      | 55    | Rondelle d'ajustage                        |
| 9     | Tôle de sécurité                        | 55A   | Rondelle d'ajustage                        |
| 10    | Support de palier                       | 58    | Rondelle d'ajustage                        |
| 11    | Goujon fileté                           | 61    | Vis à tête cylindrique à six pans creux    |
| 12    | Rondelle Grower                         | 62    | Carter du réducteur primaire               |
| 13    | Écrou hexagonal                         | 70a   | Circlip                                    |
| 14    | Bouchon fileté                          | 70b   | Rondelle élastique bombée (Belleville)     |
| 14A   | Bague d'étanchéité                      | 70c   | Vis à tête cylindrique à six pans creux    |
| 16    | Circlip                                 | 81    | Vis à tête cylindrique à six pans creux    |
| 17    | Module-pignon                           | 84    | Clavette                                   |
| 17B   | Douille de pignon                       | 84A   | Clavette                                   |
| 19    | Écrou à encoches                        | 84B   | Clavette                                   |
| 21    | Rondelle d'ajustage                     | 85    | Circlip                                    |
| 21A   | Rondelle d'ajustage                     | 85A   | Rondelle d'ajustage                        |
| 21B   | Rondelle d'ajustage                     | 85B   | Rondelle d'ajustage                        |
| 24    | Roue dentée 1er étage                   | 87    | Vis à tête cylindrique à six pans creux    |
| 25    | Arbre de pignon conique                 | 100   | Douille Glykodur                           |
| 27    | Roulement à rouleaux coniques           | 170   | Jeu de disques de serrage                  |
| 28    | Roulement à rouleaux coniques           | 171a  | Capot de protection d'arbre creux          |
| 28A   | Bague Nilos                             | 171b  | Vis à tête cylindrique à six pans creux    |
| 33    | Pignon conique                          | 171c  | Joint torique                              |
| 34    | Arbre de pignon                         | 180   | Butoirs en caoutchouc                      |
| 45    | Roue menante                            | 181   | Vis à tête hexagonale                      |
| 46    | Arbre Mâle                              | 182   | Écrou hexagonal                            |
| 46A-H | Arbre creux                             | 200   | Joint de matière solide                    |
| 46A-S | Arbre creux à frette de serrage         | 201   | Joint de matière solide                    |



## 7 Installation mécanique

### 7.1 Travaux préliminaires réducteurs

#### 7.1.1 Contrôle du réducteur

Le réducteur peut seulement être mis en service si :

- aucun dommage n'a été subi lors du stockage ou du transport.
- Vérifier tout particulièrement que les bagues d'étanchéité, les couvercles et les capots ne sont pas endommagés.
- aucune fuite n'est visible.
- l'absence de corrosion ou d'autres signes indiquant un stockage non conforme ou en zone humide est garantie.
- le matériau d'emballage a été entièrement retiré.
- Les vis de purge d'huile et les clapets de purge doivent être librement accessibles !

#### **ATEX !**

- Les informations de la plaque constructeur du réducteur concordent avec le domaine d'application Ex sur site (groupe d'appareils, catégorie, zone, classe de température, température de surface maximale).
- l'absence d'atmosphère explosible est garantie lors du montage.
- les composants constituant les réducteurs, comme les accouplements, les poulies, etc. ainsi que les moteurs, sont conformes à la norme de sécurité ATEX.

Il est fondamental d'éliminer à fond toute trace de corrosion ou d'encrassement sur les arbres d'entraînement et la surface des brides; utiliser à cette fin des solvants disponibles dans le commerce.

#### **PRUDENCE !**

Les lèvres d'étanchéité des bagues d'étanchéité d'arbres ne doivent pas entrer en contact avec le solvant → **Risque de dommage !**

#### 7.1.2 Position de montage

Le réducteur doit seulement être utilisé selon le modèle indiqué sur la plaque constructeur. La position d'installation ne doit pas changer en cours de fonctionnement.

#### 7.1.3 Reprise de couple par l'intermédiaire d'un Silent Block

Chaque ressort Urelast doit être monté avec une pré-tension de 3 mm

#### 7.1.4 Application de vernis sur le réducteur

Lorsque le moteur est vernis à nouveau ou partiellement repeint, veiller à soigneusement protéger le clapet de purge et les bagues d'étanchéité d'arbre avec du papier collant. Une fois les travaux de peinture terminés, retirez le ruban adhésif.

### 7.1.5 Température ambiante

#### **ATEX !**

Utiliser les réducteurs de la catégorie IM2, II2G et II2D uniquement à une température ambiante comprise entre -20 °C (-4 °F) et +40 °C (104 °F).

Pour toute autre température ambiante, consulter absolument Watt Drive avant de mettre le matériel en service.

#### **Classe de température :**

Les réducteurs conformes à la norme ATEX 95 sont regroupés dans la classe de température T4 (gaz) ou 120 °C (poussière).

### 7.1.6 Température de surface du carter

Pour éviter la surchauffe du réducteur, tenir compte des points suivants :

- Un espace suffisant doit être laissé libre autour du réducteur.
- L'air froid des motoréducteurs doit pouvoir circuler librement autour du réducteur.
- Le réducteur ne doit pas être complètement encastré.
- Les réducteurs ne doivent pas être exposés à l'air chaud généré par les autres groupes.

Le réducteur ne doit pas être exposé à la chaleur.

## 7.2 Travaux préliminaires moteur

### 7.2.1 Boîte de raccordement

La boîte de raccordement ne doit pas contenir de corps étrangers, de saletés et d'humidité. Les entrées ouvertes doivent être fermées avec un joint torique ou un joint plat adapté. La boîte de raccordement doit être étanche à la poussière et à l'eau grâce au joint original.

Ne pas endommager la boîte de raccordement, la planchette à bornes, les connecteurs de câble, etc. à l'intérieur de la boîte de raccordement !

#### **DANGER !**

**La boîte de raccordement doit être étanche à la poussière et à l'eau !**

### 7.2.2 Vérifier la résistance d'isolement

Vérifier la résistance d'isolement avant la mise en service et après un stockage ou un arrêt prolongé !

Avant de mesurer la résistance d'isolement, lire la notice d'utilisation de l'instrument de mesure utilisé. Pour mesurer l'isolement, débrancher les câbles du circuit principal déjà raccordés aux bornes.

#### **DANGER !**

Pendant la mesure et immédiatement après, les bornes sont soumises à une tension potentiellement dangereuse et ne doivent pas être touchées. En cas de connexion au secteur, vérifier l'absence de tension.

Mesurer la résistance d'isolement minimale du bobinage contre le boîtier de machine, si possible à une température de bobinage de +20 °C à +30 °C. Pour les autres températures, d'autres valeurs s'appliquent à la résistance d'isolement. Pour la mesure, attendre que la valeur finale de la résistance soit atteinte (env. 1 minute).

#### **PRUDENCE !**

Si la résistance d'isolement critique est atteinte ou n'est pas dépassée, sécher les bobinages ou les nettoyer et les sécher minutieusement lorsque le rotor est démonté. Après avoir séché les bobinages nettoyés, vérifier que la résistance d'isolement est inférieure lorsque le bobinage est plus chaud. La résistance d'isolement ne peut être évaluée correctement qu'en rapport à la température de référence +25 °C. Si la valeur mesurée est proche de la valeur critique, contrôler plus fréquemment la résistance d'isolement.

Le tableau 2 ci-après présente la tension de mesure, la résistance d'isolement minimale et la résistance d'isolement critique. Les valeurs s'appliquent à une température de bobinage de +25 °C.

Tableau 2: résistance d'isolement

	Tension assignée $U_N < 2 \text{ kV}$
Tension de mesure	500 V
Résistance d'isolement minimale pour les bobinages neufs, nettoyés ou réparés	10 MΩ
Résistance d'isolement spécifique critique après une durée de fonctionnement prolongée	0,5 MΩ/kV

#### Tenir également compte des points suivants :

- Pour la mesure avec une température de bobinage différente de +25 °C, la valeur mesurée doit être rapportée à la température de référence +25 °C. Pour toute augmentation de température de 10K, la résistance d'isolement diminue de moitié. Pour toute baisse de température de 10 K, la résistance double.
- Les bobinages neufs et secs possèdent des résistances d'isolement comprises entre 100 et 2 000 MΩ, le cas échéant des valeurs supérieures. Si la valeur de résistance d'isolement est proche ou inférieure à la valeur minimale, la cause peut être l'humidité et/ou l'encrassement. Les bobines doivent alors être séchées.
- Pendant le fonctionnement, la résistance d'isolement des bobines peut baisser jusqu'à atteindre la valeur critique de résistance d'isolement en raison des conditions d'utilisation et de l'environnement de travail. La valeur critique de la résistance d'isolement à une température de bobinage de +25 °C peut être calculée en fonction de la tension assignée en multipliant la tension assignée (kV) par la valeur de résistance critique spécifique (0,5 MΩ/kV) ; p. ex. la résistance critique pour une tension assignée (UN) de 690 V :  $1000 \text{ V} \times 0,5 \text{ M}\Omega/\text{kV} = 0,345 \text{ M}\Omega$ .

### 7.2.3 Raccordement du conducteur de terre

La mise à la terre doit être réalisée avec le raccordement dans la boîte de raccordement à l'endroit correspondant prévu à cet effet.

La section du conducteur de terre de la machine doit être conforme aux normes de construction, p. ex. celles de la norme DIN EN C.E.I.60204-1.

#### Lors du raccordement, vérifier que :

La surface de connexion est isolée de tout contact et protégée contre la corrosion par un produit adapté, p. ex. de la vaseline sans acide.

Tableau 3: superficie minimum de section

Surface minimale de section transversale "S" du conducteur de phase (L1, L2, L3)	Section minimale du câble de masse correspondant
mm <sup>2</sup>	mm <sup>2</sup>
S ≤ 16	S
16 < S ≤ 35	16
S > 35	0,5 x S

### 7.3 Installation du réducteur ou du motoréducteur

- L'installation doit être effectuée de manière à ce que le fonctionnement de l'appareil ne génère pas d'oscillations ou de vibrations à l'origine de sons parasites.
- La surface de montage doit être plane et résistante au gauchissement.
- Ne pas gauchir le carter.
- Le couple de réaction doit être amorti à l'aide d'un bras de suspension ou d'un jeu de patins (pas de vissages rigides).
- Les composants d'entraînement et de sortie doivent être équipés d'une protection contre le contact.
- L'installation doit permettre l'entrée d'air frais et l'évacuation de l'air chaud. Il est interdit de retirer la pale et la buse de ventilateur ou de placer le moteur dans un boîtier car dans les deux cas, l'alimentation en air froid est réduite. Ceci provoquerait une surchauffe du moteur.

#### 7.3.1 Purge du réducteur

##### Réducteur avec vis de purge :

Les vis de purge d'huile et les clapets de purge doivent être librement accessibles !

La vis de purge avec sécurité de transport est installée à la position adéquate selon le modèle.

### PRUDENCE !

#### Activation de la vanne de purge :

Activer la soupape de purge avant la mise en service en retirant entièrement la sécurité de transport (languette caoutchouc) en procédant comme suit :

*Illustration 2 : plaque signalétique (rouge) sur le réducteur*



Détacher complètement la languette en caoutchouc avant la mise en service !

##### Réducteur sans vis de purge :

Les réducteurs de type fermés sont fournis sans clapet de purge.

Ceci s'applique aux types de réducteurs suivants :

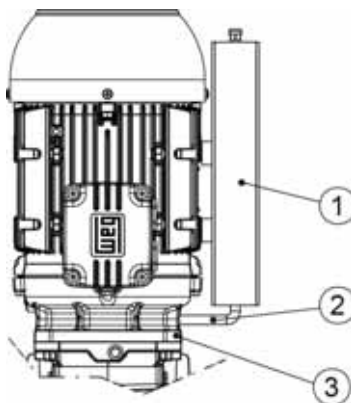
- H. 40A,S; H. 41E; H. 50A,S,C; H. 51E; H. 55A,S,C;
- H. 60E,A,S,C; H. 65A,C
- A.. 46A; A.. 56A,S,C; A.. 66A,S,C
- K.. 40A; K.. 50A,C; K.. 60 A,C

### 7.3.2 Réservoir d'expansion d'huile

## ⚠ PRUDENCE !

Avant la mise en service, le réservoir d'expansion d'huile doit être connecté à la bride moteur à l'aide du tuyau flexible. Contrôler l'étanchéité !

Illustration 3 : moteur avec réservoir d'expansion d'huile



- (1) Réservoir d'expansion d'huile
- (2) Tuyau flexible
- (3) Bride moteur

### 7.3.3 Réducteur, motoréducteur avec dispositif de blocage d'inversion

Le dispositif de blocage d'inversion permet un fonctionnement dans un seul sens de rotation. Le sens de rotation autorisé est indiqué par une flèche sur l'entraînement du réducteur ou sur la manche d'aspiration du moteur.

## ⚠ PRUDENCE !

Le démarrage du moteur à pleine puissance dans le sens opposé de rotation du réducteur peut détruire ou endommager le dispositif anti-retour.

Vérifier le sens de rotation autorisé avant la mise en service.

#### Réducteur avec arbre primaire (WN) et dispositif intégré de blocage d'inversion:

Dans l'arbre primaire WN (8), WN (11) et WN (13), un dispositif de blocage d'inversion peut être intégré en option.

#### Motoréducteur avec blocage d'inversion du moteur :

Pour les réducteurs avec dispositif de blocage d'inversion, le sens de rotation du moteur électrique et du réseau doit être mesuré avec un appareil de mesure. Respecter le sens de rotation indiqué par la flèche sur le carter! Pour les moteurs conçus en 400/690 V, le sens de la rotation peut être obtenu en démarrant brièvement l'ensemble avec montage en étoile.

### 7.3.4 Réducteur à arbre plein

Jusqu'à un diamètre de 50 mm, les arbres de sortie sont réalisés conformément à la plage de tolérance ISO k6 et à partir de 55 mm selon la plage de tolérance ISO m6.

Tous les arbres de sortie sont dotés de trous de centrage taraudés selon DIN 332, qui doivent être utilisés pour le montage des organes de transmission.

À la livraison, tous les arbres de sortie sont enduits d'un produit de conservation pouvant être éliminé avec un solvant ordinaire.

## ⚠ PRUDENCE !

- Le solvant ne doit en aucun cas entrer en contact avec les lèvres d'étanchéité des bagues d'étanchéité de l'arbre !
- Éviter les coups et les chocs sur le bout de l'arbre d'entraînement, car ceux-ci risquent d'endommager les paliers d'entraînement.
- Les éléments d'entraînement mécaniques qui exercent des forces centripètes sur l'arbre d'entraînement doivent être placés aussi près que possible des paliers d'entraînement !
- Les organes de transmission installés doivent être équilibrés et ne doivent générer aucune force radiale ou axiale parasite (pour connaître les valeurs autorisées, voir le catalogue).

### 7.3.5 Montage et démontage des réducteurs à arbre creux

## ⚠ PRUDENCE !

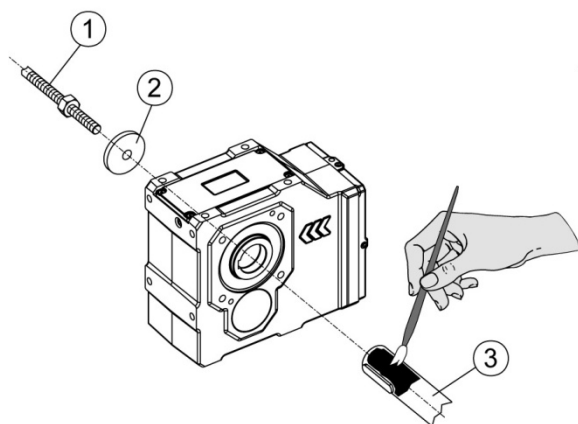
L'installation de l'arbre d'entraînement du client doit être effectuée conformément aux instructions de construction issues du catalogue le plus récent des motoréducteurs.

### Montage (voir illustrations 4 – 6) :

Le montage des réducteurs à arbre creux doit être effectué de manière à ce qu'aucune force centripète ne soit exercée sur les paliers de l'arbre d'entraînement.

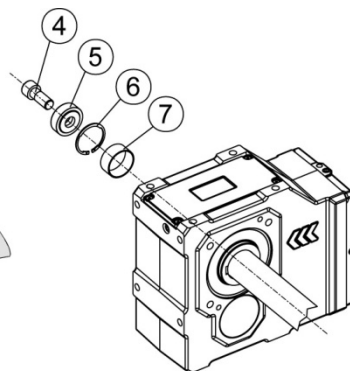
1. Vérifier la présence éventuelle de dommages, p. ex. entailles ou écrasements, sur l'arbre de machine (3).
2. Nettoyer soigneusement l'arbre de machine extrémité client (3) avant le montage.
3. Avant de monter le Réducteur pendulaire à arbre creux sur l'arbre de machine, appliquer une pâte lubrifiante (3), comme p. ex. la pâte Klüber 46MR401, sur la surface de l'arbre de machine.
4. Remonter le réducteur sur l'arbre de machine (4, 5). Une entretoise d'écartement (7) est nécessaire pour un arbre client sans épaulement.
5. Installer le kit optionnel de fixation WATT dans l'arbre creux et fixer l'arbre client à l'aide de la vis de fixation (4) axiale. Pour le couple de serrage des vis, voir page 51.

*Illustration 4:  
montage de l'arbre client avec ou  
sans épaulement*



- (1) Tige filetée + écrou six pans
- (2) Rondelle de butée
- (3) Arbre machine côté client
- (4) Vis de fixation DIN6912
- (5) Rondelle élastique bombée (Belleville)

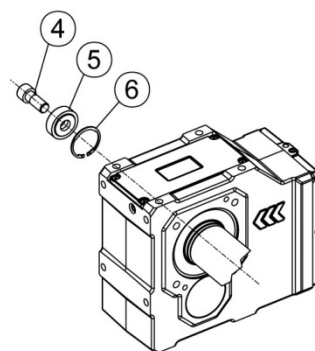
*Illustration 5:  
fixation de l'arbre client sans  
épaulement à l'aide du kit de fixation  
WATT*



- (6) Bague de fixation DIN472
- (7) Entretoise d'écartement (non fourni à la livraison)

Les éléments (4), (5) et (6) sont compris dans le kit de fixation optionnel WATT GMBSBSD....

*Illustration 6:  
fixation de l'arbre client avec  
épaulement à l'aide du kit de  
fixation WATT*

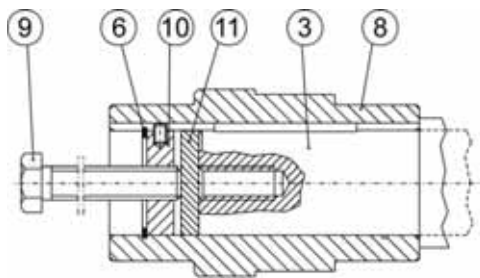


### Démontage :

1. Desserrer la vis de fixation (4). Retirer le kit complet de fixation WATT et, le cas échéant, l'entretoise d'écartement (7).
2. Placer la rondelle de butée (11), l'écrou de contrebutée (10) et la bague de fixation (6) dans l'arbre creux.
3. Visser la vis de fixation (9). En serrant la vis, désolidarisez le réducteur (3) de l'arbre de machine.

Illustration 7:

démontage de l'arbre client avec ou sans épaulement



- (3) Arbre de client avec filetage de centrage conforme norme DIN332, Bl.2 Forme DR
- (6) Bague de fixation DIN 472
- (8) Arbre creux
- (9) Vis de fixation (selon le client, longueur de la vis en fonction de la longueur de l'arbre de machine)
- (10) Boulon de chasse
- (11) Rondelle de butée

### 7.3.6 Montage et démontage des frettes de serrage

#### ⚠ PRUDENCE !

Les rondelles de serrage sont livrées prêtes à monter. Celles-ci ne doivent pas être démontées avant la première installation. Le serrage des vis de serrage sans le montage préalable de l'arbre client peut provoquer la déformation de l'arbre creux.

#### Montage (voir illustration 8, page 24):

1. Retirer le couvercle éventuellement présent.
2. Desserrer de quelques tours les vis de serrage (3). Ne jamais desserrer les vis entièrement !
3. Retirer avec soin l'ensemble de l'alésage de l'arbre creux (2, surface grise). Il doit être ABSOLUMENT exempt de graisse !
4. Dégraisser minutieusement l'arbre de machine (1, surface grise) dans la zone de serrage de la rondelle de serrage. Il doit être ABSOLUMENT exempt de graisse !
5. Placer la frette de serrage sur l'arbre creux (2) jusqu'à ce que la bague extérieure de la frette de serrage entre en contact fermement avec l'arbre creux (2). Dans la zone du logement de la frette de serrage, la surface extérieure de l'arbre creux (2) peut être graissée.
6. Introduisez l'arbre de machine dégraissé (1) dans l'arbre creux (2) de manière à exploiter complètement toute la surface du raccord de serrage.
7. Serrer légèrement de plusieurs tours les vis de serrage (3) dans le sens des aiguilles d'une montre, de sorte que les deux bagues extérieures (5) soient serrées en parallèle. Le nombre de vis de serrage dépend de la taille de la frette de serrage.

#### ⚠ PRUDENCE !

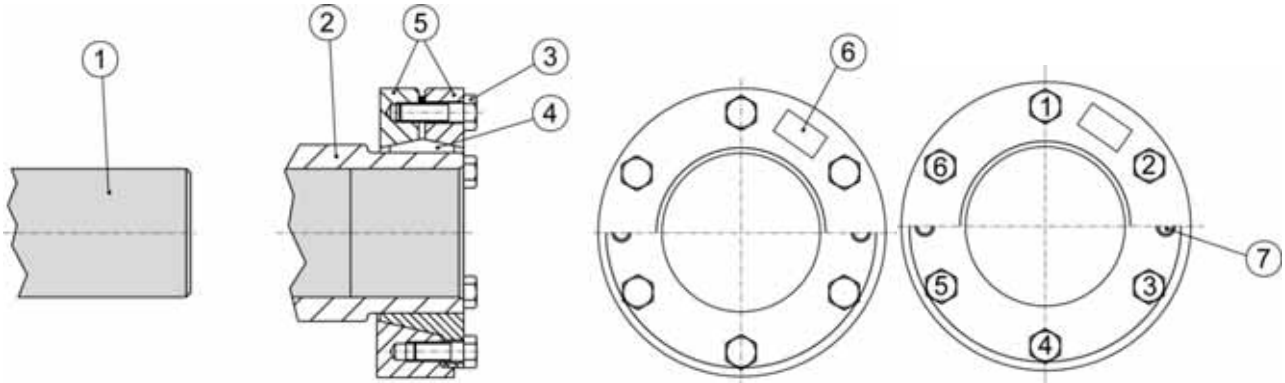
Ne pas serrer les vis "EN CROISÉ".

8. Serrer les vis de serrage (3) avec une clé dynamométrique jusqu'au couple indiqué sur la rondelle de serrage. Après avoir serré à fond les vis de serrage (3), un espace homogène doit être disponible entre les bagues extérieures (5). Si tel n'est pas le cas, la frette de serrage doit être montée à nouveau.

## ⚠ PRUDENCE !

Une fois le montage terminé, tracez un trait (au stylo) sur la face de l'arbre creux ou de l'arbre de machine pour identifier tout glissement pendant la mise en service avec une charge de travail.

Illustration 8: arbre creux avec frettes de serrage



- (1) Arbre machine côté client
- (2) Arbre creux
- (3) Vis de serrage
- (4) Bague intérieure
- (5) Bague extérieure
- (6) Couple de serrage des vis de serrage
- (7) Filetage de chasse

### Démontage :

1. Desserrer les vis de serrage (3) l'une après l'autre, de manière uniforme. Au début, chaque vis de serrage ne peut être desserrée que d'un quart de tour à chaque rotation. Ne jamais desserrer les vis entièrement.
2. Comprimer la bague intérieure (4) avec le filetage de la vis de chasse (7). Le dépôt de rouille qui s'est éventuellement formé sur l'arbre de machine devant l'arbre creux doit d'abord être enlevé.
3. Ôter en tirant le frette de serrage de l'arbre creux (2).

L'étape 2 n'est possible que pour le modèle de frette de serrage avec deux parties !

### 7.3.7 Montage du couvercle

Avant le montage, vérifier si les couvercles ont subi des dommages pendant le transport. Ne pas installer les couvercles s'ils sont endommagés car ils risqueraient de frotter.

Utiliser toutes les vis de fixation et les bloquer en utilisant l'adhésif frein-filet (mi- solide). Couple de serrage, voir page 51.



Illustration 9: schéma de principe du réducteur avec capot de protection d'arbre creux

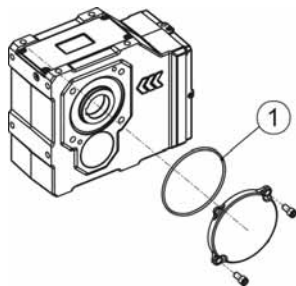


Illustration 10: schéma de principe du réducteur avec capot de protection de frettes de serrage



- (1) Joint torique pour types du réducteurs  
K.. 40. – K.. 110.  
S.. 454. – S.. 609.

### 7.3.8 Montage des moteurs normalisés B5 (C.E.I.60072, DIN EN 50347) sur la lanterne d'accouplement C.E.I.

#### ATEX !

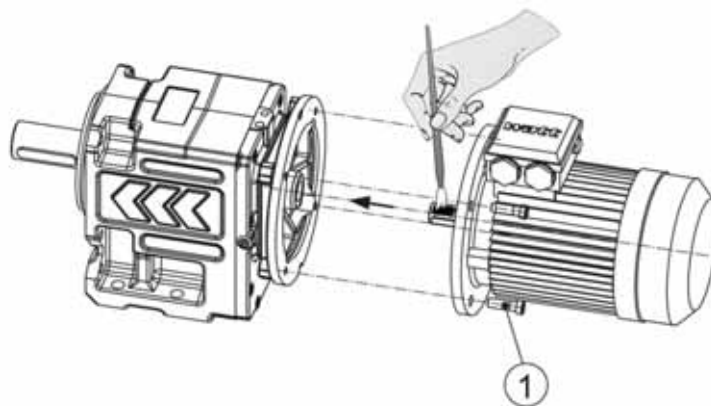
Seuls les moteurs C.E.I. de catégorie suffisante pour la zone ATEX peuvent être montés, conformément à la plaque signalétique du moteur. Pour les réducteurs de la catégorie ATEX 2D, le moteur doit au moins avoir le type de protection IP6x.

Watt Drive fournit des lanternes d'accouplement C.E.I. de tailles 100/112 et 132, équipés aussi d'un accouplement sans jeu (IAK) à serrage intégré (voir illustration 12, page 26). Les lanternes d'accouplement C.E.I. sont livrés étanches à l'huile ; l'étanchéité se trouve à l'intersection entre le réducteur et la lanterne d'accouplement.

#### **Séquence d'assemblage d'un moteur standard C.E.I. (B5) sur la lanterne d'accouplement C.E.I. IA63 jusqu'à IA132:**

1. Nettoyer l'arbre moteur et les surfaces de bride du moteur et de la lanterne d'accouplement et vérifier s'ils sont sans défaut.
2. Avant le montage, lubrifier l'arbre moteur avec de la pâte lubrifiante, p. ex. pâte Klüber 46 MR 401.
3. Imprégnez les vis de fixation (1) avec de la colle de fixation (semi-liquide).
4. Installer le moteur sur la lanterne d'accouplement et serrer les vis (1) (non fournies) en respectant le couple indiqué. Utiliser des vis présentant une résistance minimum de 8.8. Pour le couple de serrage des vis, voir page 51.

Illustration 11: schéma de principe de l'assemblage du moteur standard sur la lanterne d'accouplement C.E.I.



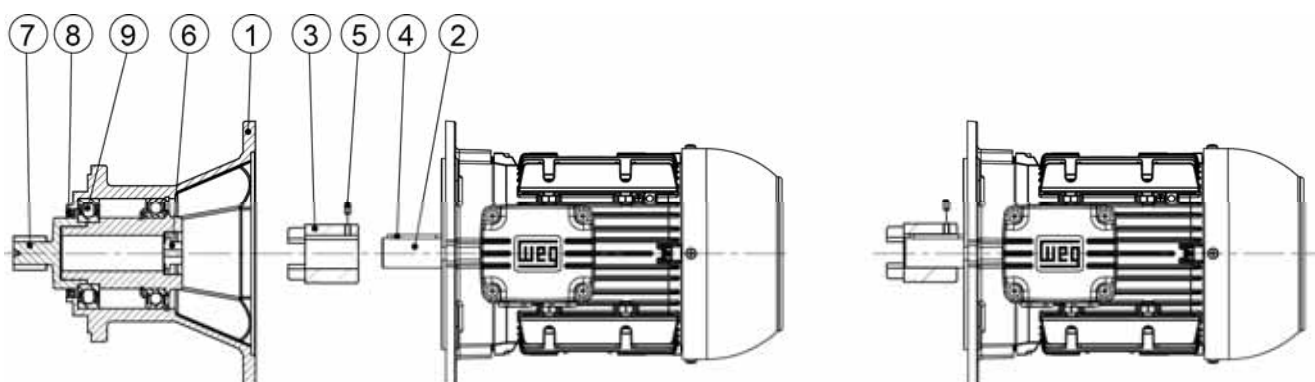
- (1) Vis de fixation

**Séquence de montage d'un moteur conforme à la norme C.E.I. sur la lanterne d'accouplement C.E.I. avec accouplement sans jeu IAK100, IAK112, IAK132, IAK160, IAK180, IAK200 et IAK225 :**

Lors du montage des demi-manchons d'accouplement sur l'arbre moteur, il convient d'en respecter la position et l'orientation. Le demi-manchon doit être monté de manière à affleurer l'arbre moteur (voir illustration 12, page 26).

1. Enlever le couvercle de la lanterne d'accouplement (1) et retirer le demi-manchon fourni (3).
2. Nettoyer l'arbre moteur (2) et les surfaces de bride du moteur et de la lanterne.
3. Chauffer le demi-manchon (3) à 80 °C (176 °F) et le monter sur l'arbre moteur.
4. Le demi-manchon doit être monté de manière à toucher la partie circulaire à l'extrémité de l'arbre (voir illustration !).
5. Fixer la clavette (4) et le demi-raccord monté à l'aide de la tige filetée (5) avec le couple de serrage indiqué TA (M5 → env. 2,5 Nm, M8 → env. 10 Nm). Utiliser le frein de vis "mi- solide".
6. Vérifier si le demi-raccord est correctement fixé.
7. La surface de contact entre le moteur et la lanterne doit être étanchéifiée avec un joint adapté (joint de surface anaérobie, comme p. ex. Loctite 510 ou silicone comme p. ex. Terostat 9140). Ceci s'applique uniquement pour le montage de moteurs aux normes ATEX.
8. Monter le moteur et la lanterne d'accouplement, les griffes d'accouplement doivent s'encliquer des deux côtés dans l'étoile d'accouplement (6).
9. Fixer le moteur sur la lanterne d'accouplement avec les vis adaptées (non fournies). Pour le couple de serrage des vis, voir page 51. Classe de résistance minimale 8,8.

Illustration 12: assemblage d'un moteur C.E.I. sur une lanterne C.E.I. avec accouplement (IAK)



- (1) Lanterne
- (2) Arbre moteur
- (3) Demi-manchon d'accouplement
- (4) Clavette
- (5) Tige filetée
- (6) Système de raccordement
- (7) Pignon
- (8) Bague d'étanchéité d'arbre
- (9) Roulement

### 7.3.9 Montage des servomoteurs sur le servo-accouplement de type lanterne C.E.I.

Pour les moteurs avec clavette, le jeu nécessaire au montage est réduit à 0 par serrage. Un arbre d'accouplement (6) adapté est utilisé selon le diamètre de l'arbre moteur.

Pour les moteurs à arbre lisse, la force nécessaire pour transmettre le couple moteur est obtenue par l'intermédiaire d'une bague de serrage. Le montage d'arbres moteur de diamètres différents est réalisé au moyen de boulons de serrage à rainures.

Cylindricité des extrémités d'arbre, coaxialité et voile latéral de la bride de fixation "N" (normal) conformes à la norme DIN 42955.

Diamètre de centrage de la bride du moteur conforme norme DIN EN 50347, arbre moteur norme DIN 748.

Illustration 13: vue du servo-accouplement de type lanterne C.E.I. avec clavette.

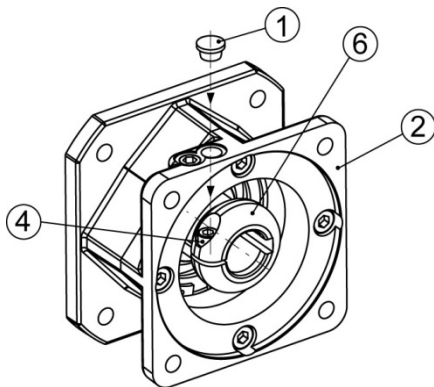
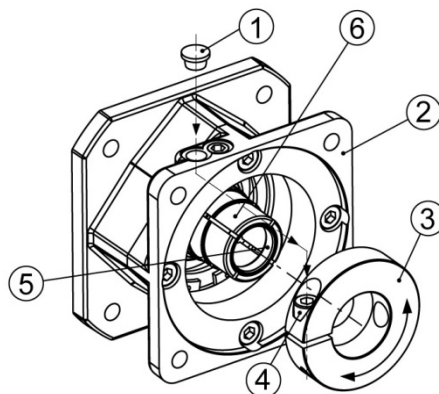


Illustration 14: vue du servo-accouplement de type lanterne C.E.I. avec arbre lisse



### Structure du moteur :

1. Nettoyer l'arbre moteur avec un dégraissant. Celui-ci doit absolument être NON-GRAS.
2. Retirer le bouchon en plastique (1) du trou de montage du boîtier de la lanterne d'accouplement (2).
3. Orienter l'arbre d'accouplement (6) ou le collier de serrage (3) de sorte à enclencher l'allonge de la clé dynamométrique dans la vis d'arrêt (4).
4. Placer le moteur sur le boîtier de la lanterne d'accouplement (2). Le montage vertical est préférable en raison de possibles déplacements gênants. Attention : ne pas pencher l'arbre moteur !
5. Visser fermement le moteur sur le boîtier de la lanterne d'accouplement (2).
6. Bloquez la vis de serrage (4) du servo-accouplement de type lanterne C.E.I. à l'aide de la clé dynamométrique au couple de serrage approprié  $M_a$  selon le tableau 4.
7. Boucher le trou de montage avec le bouchon en plastique (1).

## ⚠ PRUDENCE !

Le démontage du moteur est uniquement possible dans une position d'arbre de rotor du moteur !

Tableau 4 :

couple de serrage exigé  $M_a$  de la vis de serrage pour le servo-accouplement WATT de type lanterne C.E.I. avec ou sans clavette :

Vis de serrage	„s“	$M_a$ [Nm]
M6	5	9,5
M8	6	20
M10	8	48
M12	10	94

### 7.3.10 Montage des biellettes de reprise de couple

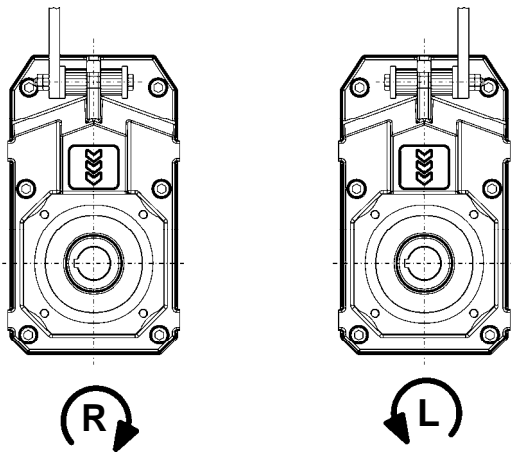
## ⚠ PRUDENCE !

Tenir compte du sens de rotation de l'arbre creux !

Les clavettes URELAST du jeu de Silent Block doivent être sollicitées par pression dans le sens de rotation de travail principal !

Précontrainte recommandée des languettes URELAST : 3 mm par butoir

Illustration 15: réducteur pendulaire à arbre creux



... Rotation vers la droite



... Rotation vers la gauche

Illustration 16: réducteur cylindrique à vis sans fin

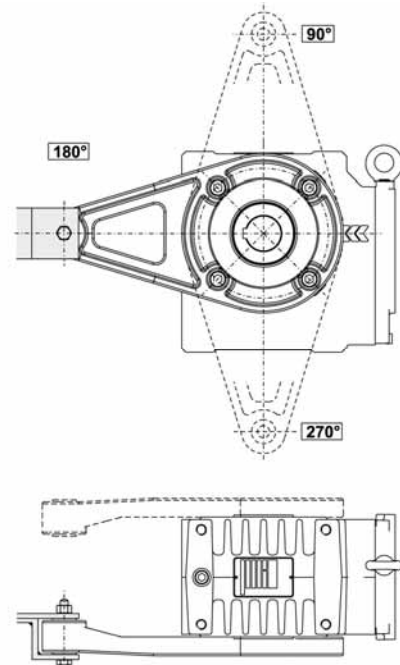
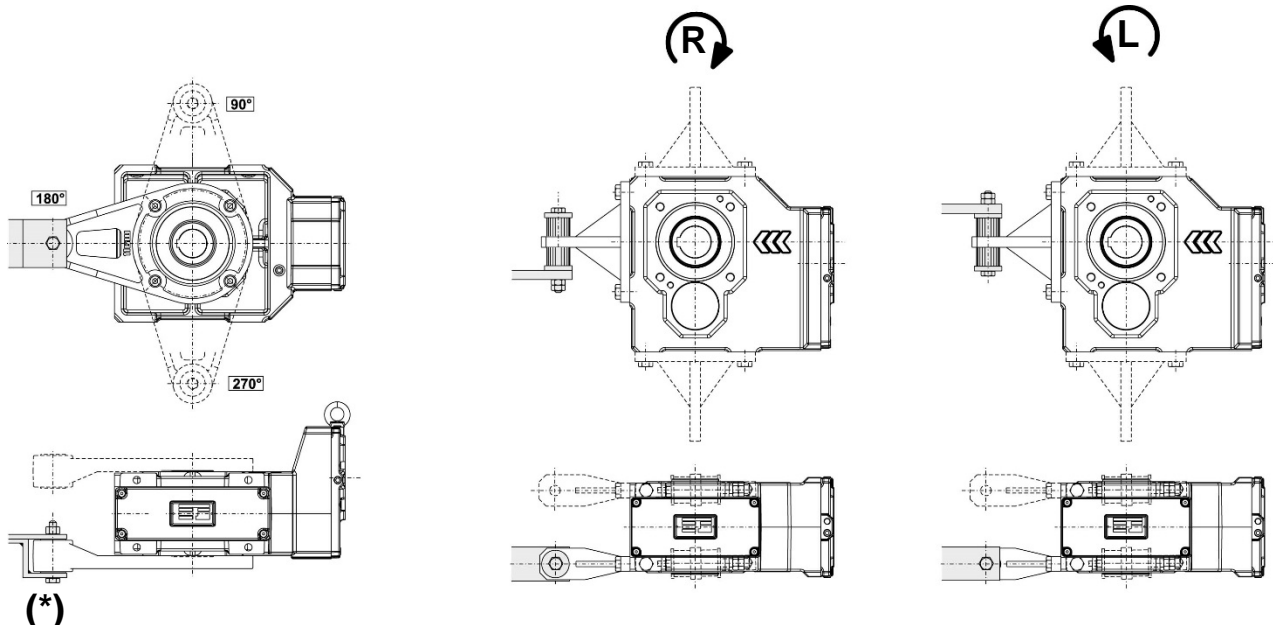


Illustration 17: réducteur droit à couple conique

(\*) . . . Les deux côtés du coussinet doivent tourner sur des paliers.






K.. 40. - K.. 77.

K.. 80. - K.. 139.



## 8 Liste de contrôle - Réducteur

**Avant la mise en service du réducteur, vérifier les points suivants :**

	Informations, voir le chapitre	Contrôlé
Vérifiez à la livraison si les produits livrés ont subi des dommages pendant le transport. Si c'est le cas, ne pas les mettre en service.		
Le modèle indiqué sur la plaque signalétique correspond-il à la position de montage réelle ?	3.1, 15	
Le clapet de purge est-il monté au bon endroit (selon le modèle) et accessible ?	15	
La vanne de purge est-elle activée (collier en caoutchouc retiré) ?	7.3.1	
Le raccord a-t-il été vérifié pour un modèle de disques de serrage ?	7.3.6	
Le sens de rotation correct a-t-il été contrôlé en utilisant un dispositif de blocage d'inversion ?	7.3.3	
Les pièces rotatives sont-elles équipées d'une protection contre le contact ?		
 Les informations fournies sur la plaque signalétique du réducteur concordent-elles avec le domaine d'application Ex sur site ? – Groupe d'appareils, - Catégorie Ex, - Atmosphère, - Classe de température, - Température de surface maximale	3.1	
 L'absence d'atmosphère explosible, d'huiles, d'acides, de gaz, de vapeurs ou de rayonnements est-elle assurée lors du montage du réducteur ?	7.1	
 La ventilation des réducteurs est-elle suffisante et l'absence d'apport thermique externe (p. ex. par les accouplements) est-elle assurée ? L'air de refroidissement ne doit pas dépasser une température de 40 °C.	7.1	
 Tous les composants d'entraînement et de sortie possèdent-ils une homologation ATEX ?	7.1	
 Le moteur dispose-t-il d'un agrément ATEX correspondant ?	7.3.8	

## 9 Liste de contrôle – Moteur

**Avant la mise en service du moteur, vérifier les points suivants :**

	Informations, voir le chapitre	Contrôlé
Vérifier que la tension secteur et la fréquence correspondent aux informations mentionnées sur la plaque de puissance du moteur.		
Vérifier que toutes les connexions sont correctement établies (raccordement du moteur, conducteur de terre, etc.)	7.2.3	
Le sens de rotation du moteur / motoréducteur est-il correct ?	10.2	
Le sens de rotation correct a-t-il été contrôlé en utilisant un dispositif de blocage d'inversion ?	7.3.3	
La boîte de raccordement est-elle enfermée de manière à être étanche à la poussière et à l'eau ?	7.2.1	
Un disjoncteur de protection du moteur a-t-il été installé ?	10.1	
Tous les dispositifs de protection du moteur ont-ils été activés et réglés sur le courant assigné du moteur ?		
La résistance d'isolement a-t-elle été vérifiée ?	7.2.2	
Le chauffage anti-condensation en option est-il arrêté ?	17.1	
Le ventilateur séparé disponible en option est-il connecté à une alimentation externe ?	17.3	

## 10 Mise en service

### 10.1 Raccordement électrique du moteur

La tension secteur et la fréquence doivent correspondre avec les données figurant sur la plaque signalétique. Des variations de tension de  $\pm 5\%$  et/ou des variations de fréquence de  $\pm 2\%$  sont admissibles.

#### PRUDENCE !

**Le raccordement du moteur s'effectue selon le schéma de raccordement des câblages qui est fourni dans la boîte de raccordement.**

Pour le schéma de câblage de la série 3A, 3B et 3C référez-vous à la page 45. Un raccordement électrique sécurisé en permanence doit être maintenu (pas de brins effilochés) ; utiliser les embouts prévus à cet effet.

#### PRUDENCE !

Installer un disjoncteur de protection du moteur ou une protection avec relais de surcharge pour la protection des bobinages de moteur. Les fusibles ne protègent pas le moteur contre les surcharges mais uniquement les lignes d'alimentation ou les tableaux de distribution contre les dommages causés par les courts circuits.

Avant chaque mise en route, s'assurer que le chauffage anti-condensation disponible en option est éteint.

### 10.2 Sens de rotation

Par défaut, les moteurs sont conçus pour une rotation à droite comme à gauche. Si les connexions secteur sont raccordées avec l'ordre des phases L1, L2, L3 sur U1, V1, W1, le sens de rotation obtenu est celui vers la droite (vu du bout d'arbre côté entraînement).

Si deux connexions sont interverties, on obtient le sens de rotation vers la gauche (p. ex. L1, L2, L3 sur V1, U1, W1).

### 10.3 Niveau d'huile du réducteur fourni

#### PRUDENCE !

**Le niveau d'huile adapté au modèle est préréglé en usine. Pour connaître la capacité du réservoir d'huile, voir la plaque signalétique des réducteurs.**

Les moteurs commandés sans remplissage d'huile sont fournis avec un agent conservateur intérieur. La conservation de l'intérieur est assurée par un lubrifiant anticorrosion. L'huile de conservation est dans tous les cas miscible avec les types de lubrifiant indiqués sur la plaque signalétique, ce qui évite de devoir vidanger le réducteur avant de faire l'appoint en huile.

#### PRUDENCE !

**Tout changement de modèle n'est possible qu'après avoir consulté Watt Drive.**

En cas d'ouverture du réducteur, p. ex. : pour une réparation, il est nécessaire de faire l'appoint avec le lubrifiant recommandé, en quantité adaptée comme définie par la plaque signalétique sur le réducteur avant la mise en service. Pour les lubrifiants, voir page 35.

## 11 Fonctionnement

### Pendant le fonctionnement à pleine charge, le réducteur doit être contrôlé :

- bruits inhabituels
- vibrations et oscillations inhabituelles
- émission de fumées
- défaut d'étanchéité
- Pour les modèles à frette de serrage : après avoir retiré le couvercle, vérifier si un mouvement relatif a eu lieu entre l'arbre creux et l'arbre de machine. Pour terminer, remonter le couvercle.
- Température maximale de surface du carter 90 °C.

### Température des surfaces du carter :

La température à la surface du carter doit être mesurée lorsque l'appareil fonctionne à pleine charge. La température de surface max. est atteinte après 3 heures environ et ne doit pas dépasser **90 °C**.

La mesure de la température de surface doit être effectuée avec des instruments de mesure de température disponibles dans le commerce.

## PRUDENCE !

**Arrêter le moteur si des anomalies ont été constatées concernant les points susmentionnés lors du contrôle du réducteur. Si c'est le cas, contacter Watt Drive.**

## 12 Pannes de fonctionnement

Pour obtenir de l'aide, se munir des informations suivantes :

- Informations figurant sur la plaque signalétique
- Type de dysfonctionnement
- Heure de survenance et circonstances concomitantes du dysfonctionnement
- Cause possible

## PRUDENCE !

**Des travaux non conformes sur le réducteur ou le moteur peuvent provoquer des dommages. Si des dysfonctionnements devaient survenir au niveau du réducteur ou du motoréducteur, l'entraînement doit être coupé immédiatement !**

### Pannes possibles au niveau du réducteur :

Dysfonctionnement	Cause possible	Solution
Bruits inhabituels, réguliers en cours de fonctionnement.	Dommages sur les roulements, dommages sur la denture des réducteurs	Si c'est le cas, contacter Watt Drive.
Bruits inhabituels, irréguliers en fonctionnement.	Corps étranger dans l'huile.	Remplacer l'huile.
Mouvements du réducteur à la mise en route.	La fixation du réducteur s'est desserrée.	Serrer les vis et écrous de fixation au couple de serrage indiqué. Remplacer les vis et écrous de fixation endommagés.
	Jeu de Silent Block de la bielle de reprise de couple non précontraints ou endommagés.	Appliquer une précontrainte correcte ou remplacer le jeu de Silent Block endommagés.
	Trop-plein d'huile.	Corriger la quantité d'huile.

Le réducteur devient trop chaud (température de surface du réducteur > 90 °C).	Dommmages sur le réducteur (denture, roulement)	Si c'est le cas, contacter Watt Drive.
	Vanne de purge défectueuse.	Remplacer la vanne de purge.
Fuite d'huile au niveau du réducteur ou du moteur.	Étanchéité défectueuse.	Contrôler les joints d'étanchéité et les remplacer si besoin est.
	Réducteurs non purgés.	Retirer la protection de transport de la vanne de purge.
Fuite d'huile au niveau de la vanne de purge.	Trop-plein d'huile.	Corriger la quantité d'huile.
	Le réducteur est monté de façon inadéquate.	Monter la vanne de purge à la position correcte. Adapter la quantité d'huile au type d'installation.
	Vanne de purge défectueuse.	Remplacer la vanne de purge.
L'arbre de sortie du réducteur ne tourne pas, bien que le moteur soit en marche ou que l'arbre d'entraînement soit tourné à la main.	Cassure dans le réducteur ou rupture de connexion entre le moyeu et l'arbre.	Si c'est le cas, contacter Watt Drive.
	Patinage au niveau de la rondelle de support.	Contrôler la connexion de la frette de serrage.

### 13 Inspection et maintenance

Les réducteurs des séries H, A, F, K dans les dimensions 40, 41, 50, 51, 55, 60 et 65 ne nécessitent **pas de maintenance** ; le lubrifiant ne doit pas être remplacé. Ces réducteurs sont fournis **sans vanne de purge**, il n'y a pas de bouchon de vidange, de niveau d'huile, et de remplissage d'huile.

Pour les réducteurs des séries H, A, F, K, C dans les dimensions 70, 75, 80, 86, 110, 111, 130, 131, 133, 136, 137, 139 et pour tous les réducteurs cylindriques à vis sans fin de la série S, procéder selon **les intervalles de service à la vidange** du lubrifiant. Ces réducteurs (pour les principaux modèles de série) sont équipés d'un bouchon de vidange ou de remplissage d'huile.

Pour les séries spéciales, il convient de remplacer l'huile plus souvent lorsque les conditions ambiants sont difficiles / agressives !

#### 13.1 Intervalles d'inspection et de maintenance

Périodicité	Travaux d'inspection et de maintenance
Une fois par mois	<ul style="list-style-type: none"> <li>▪ Contrôler si les bruits de fonctionnement de la denture et des paliers de roulement ont changé</li> <li>▪ Contrôler la température du carter (max. 90 °C, 194 °F)</li> <li>▪ Vérifier visuellement si les joints sont étanches (fuite d'huile)</li> <li>▪ Contrôle visuel de l'opercule de niveau d'huile dans la bride de l'agitateur et mélangeur</li> <li>▪ Éliminer les dépôts de poussière</li> </ul>
tous les trois mois	Nettoyer l'extérieur de la vanne de purge
tous les six mois	<ul style="list-style-type: none"> <li>▪ Vérifier les patins en caoutchouc</li> <li>▪ Vérifier le serrage des vis de fixation</li> </ul>
une fois par an	<ul style="list-style-type: none"> <li>▪ Graisser les roulements dans la bride de l'agitateur et mélangeur</li> </ul>
Toutes les 5 000 heures de fonctionnement,	<ul style="list-style-type: none"> <li>▪ Vérifier visuellement si les bagues d'étanchéité sont exemptes de fuites ; le cas échéant, remplacer les bagues d'étanchéité</li> </ul>
Toutes les 10 000 heures de fonctionnement, au plus tard tous les 5 ans	<ul style="list-style-type: none"> <li>▪ Vidange d'huile : Réducteur à engrenages cylindriques H. 70. - H. 136. Réducteur plat à arbres parallèles F.. 111. - F.. 137. Réducteur pendulaire à arbre creux A.. 76. - A.. 86. Réducteur à couple conique K.. 70. - K.. 139. Réducteur plat à couple conique C.. 70. - C.. 130.</li> </ul>
Toutes les 20 000 heures de fonctionnement,	<ul style="list-style-type: none"> <li>▪ Vidange d'huile : tous les réducteurs cylindriques à vis sans fin</li> </ul>
tous les 10 ans	<ul style="list-style-type: none"> <li>▪ Révision générale</li> </ul>
régulièrement au besoin (en fonction des conditions extérieures)	<ul style="list-style-type: none"> <li>▪ Vérifier la fente d'aération ou l'entrefer des freins</li> <li>▪ Nettoyer l'hélice du ventilateur moteur</li> </ul>



**13.2 Travaux d'inspection et de maintenance : réducteur****⚠ DANGER !**

Pour tous les travaux d'entretien et de maintenance, s'assurer que l'atmosphère ne contient pas de substances explosives. Les travaux d'entretien et de maintenance doivent être effectués exclusivement par un personnel qualifié.

Les travaux d'entretien et de maintenance doivent être réalisés uniquement sur des entraînements à l'arrêt, hors tension et protégés contre toute remise en route accidentelle.

**⚠ DANGER !**

Avant d'entamer les travaux, laisser le réducteur refroidir. → Risque de brûlure !

**Vérifier visuellement si les joints sont exempts de fuites :**

Vérifier la présence de fuites d'huile du réducteur ou de traces d'huile en contrôlant notamment les bagues d'étanchéité, les bouchons et les surfaces d'étanchéité.

**Vérifier visuellement l'opercule de niveau d'huile dans la bride de l'agitateur et mélangeur**

Voir Illustration 18 page 34. Si de l'huile est visible, la bague d'étanchéité dans le carter du réducteur doit être remplacée.

**Vérifier les Silent Block :**

Vérifier et au besoin remplacer les Silent Block s'ils sont endommagés (surface fissurée).

**Éliminer les dépôts de poussière :**

Éliminer les dépôts de poussière présents sur le réducteur, pour les modèles équipés d'un couvercle, retirer ce dernier et le nettoyer également. Puis, remonter le couvercle (voir page 24).

**Remplacer les bagues d'étanchéité :**

Lors du remplacement de la bague d'étanchéité, vérifier que le dépôt de graisse entre la lèvre d'étanchéité et la lèvre anti poussière est adéquat en fonction du modèle du réducteur.

En présence de joints d'étanchéité doubles, graisser l'intervalle avec le troisième.

**Vidange d'huile :**

Avant d'entamer les travaux, laisser le réducteur refroidir ! Pour vidanger totalement l'huile, il convient qu'elle soit encore chaude pour améliorer sa fluidité et faciliter son écoulement.

1. Placer un récipient adapté sous la vis de vidange d'huile.
2. Retirer la vis de purge d'air et le bouchon de vidange d'huile.
3. Laisser l'huile s'écouler totalement.
4. Vissez à nouveau à fond la vis de purge d'air et le bouchon de vidange.
5. Remplir avec la quantité d'huile prescrite par la vis de purge d'air (pour la quantité d'huile, voir la plaque signalétique du réducteur, pour les lubrifiants autorisés, voir la page 35). Pour les modèles "Moteur en-haut", il convient de procéder après la vidange de l'huile à un bref essai de fonctionnement, au contrôle du niveau d'huile (voir page 44) et le cas échéant, à l'appoint d'huile.
6. Visser à nouveau à fond la vis de purge d'air.
7. Éliminer l'huile usagée selon la réglementation en vigueur.

**Révision générale :**

La révision générale doit être effectuée par Watt Drive ou par un atelier Watt Drive agréé.

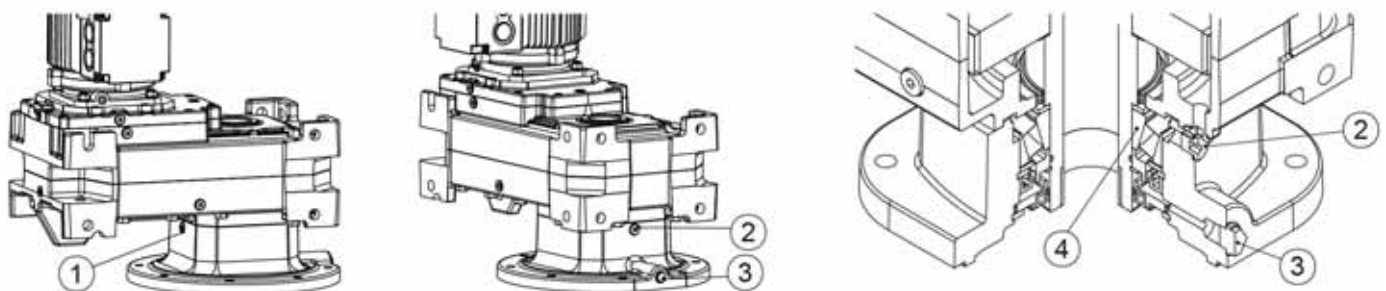
**Vérifier l'entrefer des freins :**

Voir page 47.

**Lubrifier à nouveau les paliers de roulement dans la bride de l'agitateur et mélangeur :**

1. Retirer les bouchons filetés (1) et (2).
2. Remplir le réservoir d'huile de la bride de transmission au travers d'une des ouvertures, jusqu'à ce que le lubrifiant s'épanche par le côté opposé. Utilisez de la graisse à roulement et à joint de classe NLGI 2 (p. ex. : BP Energrease LS-EP 2).
3. Serrer à nouveau à fond les deux bouchons filetés (1) et (2).

*Illustration 1 : entraînement de l'agitateur - réducteur plat à arbres parallèles*



- (1) Bouchon fileté
- (2) Bouchon fileté
- (3) Opercule de contrôle de niveau d'huile
- (4) Paliers à roulement






## 14 Lubrifiants

En l'absence de disposition particulière en ce qui concerne le lubrifiant, les réducteurs sont livrés avec le lubrifiant d'usine préconisé. (Voir tableau suivant, marqué en gris).






La quantité de lubrifiant requise et le type de lubrifiant sont mentionnés sur la plaque signalétique du réducteur. Ceux-ci peuvent varier pour des cas d'applications spécifiques.

Le tableau suivant contient les lubrifiants autorisés pour les réducteurs WATT.

**Pour les réducteurs à engrenages cylindriques, à arbres creux, plats, les réducteurs droits à couple conique et les réducteurs plats à couple conique pour une température ambiante : de -10 °C à +60 °C (de 14 °F à 140 °F)**

	<b>ALPHA SP 220</b>		<b>Klüberoil GEM 1-220 N</b>
	<b>DEGOL BG 220</b>	<b>Mobil</b>	<b>Mobilgear 600 XP 220</b>
	<b>Energol GR-XP 220</b>		<b>Omala S2 G220</b>

**Lubrifiant synthétique pour les réducteurs droits à vis sans fin à une temp. ambiante : -20 °C à +80 °C (-4 °F à 176 °F)**

	<b>Alpha SYN PG 460</b>		<b>Klübersynth GH6-460</b>
	<b>DEGOL GS 460</b>		<b>Energol SG-XP 460</b>
	<b>Omala S4 WE460</b>	<b>Mobil</b>	<b>Glygoyle 460</b>

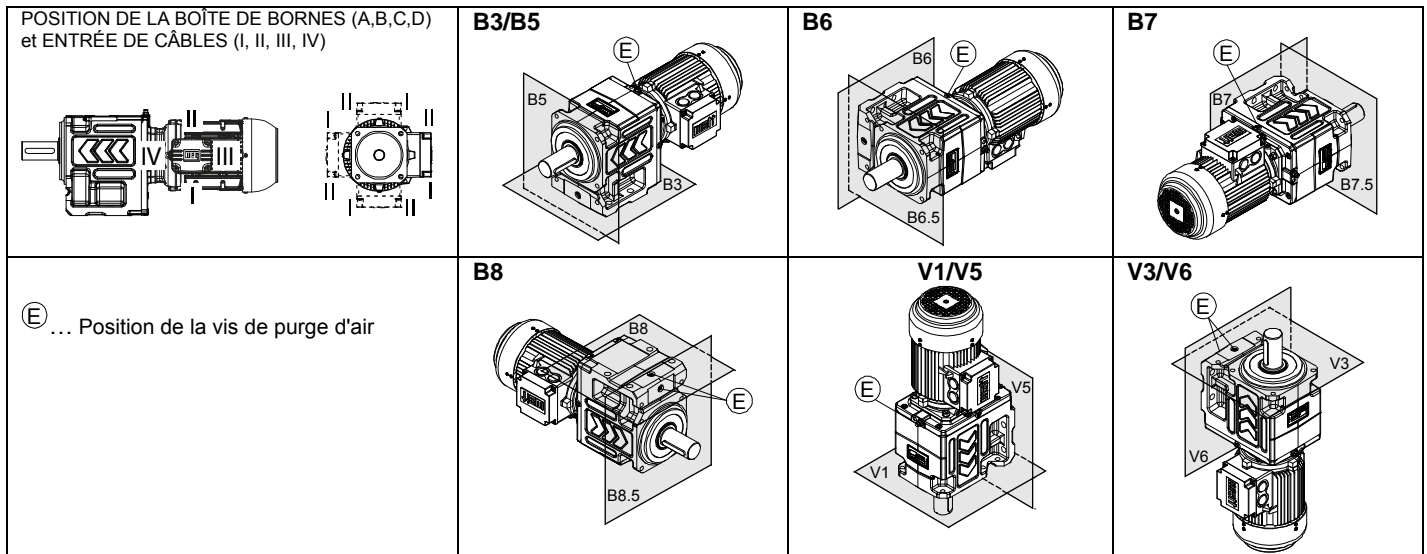
**Ne jamais mélanger des lubrifiants de types différents !**

Lubrifiants pour conditions extrêmes disponibles sur demande. Lubrifiants alimentaires et biodégradables disponibles sur demande.

## 15 Modèles et quantités de lubrifiant

### 15.1 Réducteur à engrenages cylindriques H

#### MODÈLES



Pour les types du réducteurs de type H. 40., H. 50., H. 55., H. 60., H. 65. - dans toutes les configurations de montage standard, il convient de ne pas utiliser de vis de purge d'air.

#### QUANTITÉS DE LUBRIFIANT

Type		Modèles						
		B3/B5	B6	B7	B8	V1/V5	V3/V6	
2 étages	H. 40A,S		0,3 l		0,5 l <sup>°)</sup>	0,35 l	0,5 l <sup>°)</sup>	
	H. 50A,S		0,5 l		0,7 l	0,6 l	0,7 l	
	H. 55 A		0,6 l		0,8 l	0,7 l	0,8 l	
	H. 60A,S		0,7 l		1,0 l	0,9 l	1,0 l	
	H. 65 A	≤ Motor 112+IA+NA+SA+WN		0,9 l		1,2 l	1,3 l	1,2 l
		≥ Motor 132		1,2 l		1,7 l	1,3 l	1,7 l
	H. 70A,S	≤ Motor 112+IA+NA+SA+WN		1,3 l		1,8 l	1,8 l	1,8 l
		≥ Motor 132		1,6 l		2,3 l	1,8 l	2,3 l
	H. 80A	≤ Motor 112+IA+NA+SA+WN		1,9 l		2,6 l	2,6 l	2,6 l
		≥ Motor 132		2,2 l		3,0 l	2,6 l	3,0 l
H. 85A,S	≤ Motor 112+IA+NA+SA+WN		2,2 l		3,0 l	3,0 l	3,0 l	
	≥ Motor 132		2,5 l		3,4 l	3,0 l	3,4 l	
H. 110A,S	6,0 l	5,5 l	5,5 l	9,0 l	9,0 l <sup>*</sup>	7,0 l		
H. 130A,S	8,5 l	7,5 l	7,5 l	12,0 l	12,0 l <sup>*</sup>	12,0 l		
H. 133A,S	15,0 l	13,0 l	13,0 l	19,5 l	24,0 l <sup>*</sup>	18,0 l		
3 étages	H. 50C		0,75 l		1,05 l <sup>°)</sup>	0,95 l <sup>*</sup>	1,05 l <sup>°)</sup>	
	H. 55C		0,8 l		1,15 l	1,05 l <sup>*</sup>	1,15 l	
	H. 60C		1,05 l		1,3 l	1,3 l <sup>*</sup>	1,3 l	
	H. 65C		1,2 l		1,6 l	1,6 l <sup>*</sup>	1,6 l	
	H. 70C		1,7 l		2,2 l	2,35 l <sup>*</sup>	2,2 l	
	H. 80C		2,5 l		3,3 l	3,6 l <sup>*</sup>	3,3 l	
	H. 85C		2,6 l		3,6 l	4,0 l <sup>*</sup>	3,8 l	
	H. 110C	8,0 l	6,5 l	6,5 l	10,0 l	12,0 l <sup>*</sup>	9,0 l	
	H. 130C	11,5 l	9,0 l	9,0 l	15,0 l	17,0 l <sup>*</sup>	13,5 l	
	H. 133C	20,0 l	14,0 l	14,0 l	22,0 l	29,0 l <sup>*</sup>	24,0 l	
H. 136C	26,0 l	22,0 l	28,0 l	31,0 l	42,5 l <sup>*</sup>	36,0 l		
4 étages	H. 70D		2,5 l			2,7 l <sup>*</sup>	2,5 l	
	H. 80D		3,6 l			3,8 l <sup>*</sup>	3,6 l	
	H. 85D		4,2 l			4,5 l <sup>*</sup>	4,2 l	
	H. 110D	9,5 l	7,0 l	7,0 l	10,5 l	13,0 l <sup>*</sup>	9,5 l	
	H. 130D	14,0 l	9,5 l	9,5 l	15,5 l	19,0 l <sup>*</sup>	14,0 l	
	H. 133D	22,5 l	14,5 l	14,5 l	22,5 l	30,0 l <sup>*</sup>	24,5 l	
	H. 136D	29,0 l	23,0 l	29,0 l	34,0 l	50,0 l <sup>*</sup>	42,0 l	
5 étages	H. 110F	10,0 l	7,5 l	7,5 l	11,0 l	13,5 l <sup>*</sup>	10,0 l	
	H. 130F	14,5 l	10,0 l	10,0 l	16,0 l	18,5 l <sup>*</sup>	14,5 l	
	H. 133F	23,0 l	15,0 l	15,0 l	23,0 l	30,5 l <sup>*</sup>	25,0 l	
	H. 136F	32,0 l	24,0 l	30,0 l	35,0 l	50,5 l <sup>*</sup>	42,5 l	

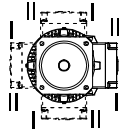
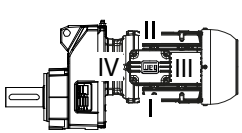
<sup>\*</sup>) ... Valeurs indicatives. Remplir jusqu'au niveau d'huile ! Voir page 44 .

<sup>°)</sup>... -0,1 l pour IA+NA+SA+WN

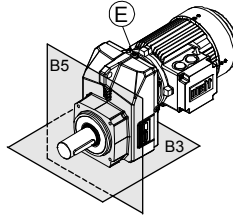
**15.2 Réducteur à engrenages cylindriques mono-train H**

**MODÈLES**

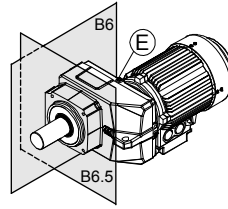
POSITION DE LA BOÎTE DE BORNES (A,B,C,D)  
et ENTRÉE DE CÂBLES (I, II, III, IV)



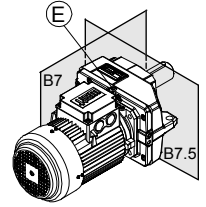
**B3/B5**



**B6**

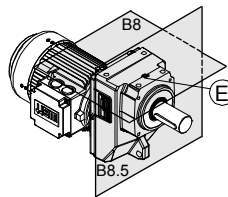


**B7**

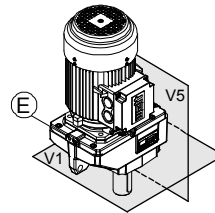


Ⓔ ... Position de la vis de purge d'air

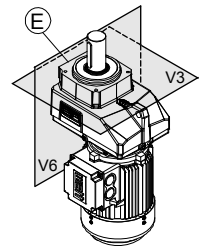
**B8**



**V1/V5**



**V3/V6**



**Pour les types du réducteurs H. 41E, H. 51E, H. 60E - dans toutes les configurations de montage standard, il convient de ne pas employer de vis de purge d'air.**

**QUANTITÉS DE LUBRIFIANT**

Type		Modèles						
		B3/B5	B6	B7	B8	V1/V5	V3/V6	
1 étage	H. 41E			0,35 l <sup>°)</sup>				
	H. 51E			0,4 l <sup>°)</sup>				
	H. 60E	≤ Motor 112+IA+NA+SA+WN			0,9 l			1,1 l
		≥ Motor 132						
	H. 70E	≤ Motor 112+IA+NA+SA+WN			1,3 l	1,0 l		1,5 l
		≥ Motor 132						
	H. 80E	≤ Motor 112+IA+NA+SA+WN				1,5 l		
		≥ Motor 132			1,8 l			2,1 l
H. 110E		4,5 l			5,5 l	4,5 l	5,5 l <sup>*)</sup>	

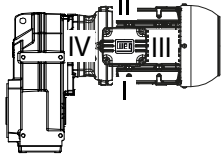
\*) ... Valeurs indicatives. Remplir jusqu'au niveau d'huile ! Voir page 44 .

°)... -0,1 l pour IA+NA+SA+WN

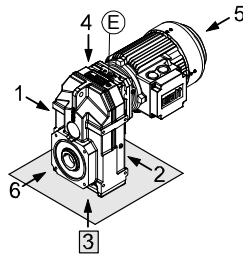
**15.3 Réducteur pendulaire à arbre creux A**

**MODÈLES**

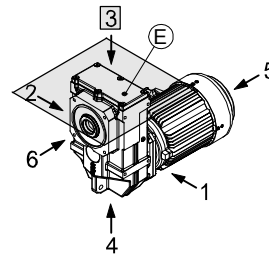
POSITION DE LA BOÎTE DE BORNES (1,2,3,4) et ENTRÉE DE CÂBLES (I, II, III, IV)



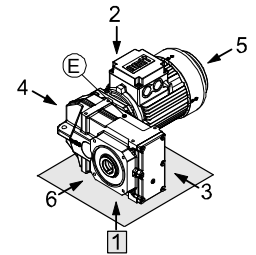
**H3..**



**H4..**

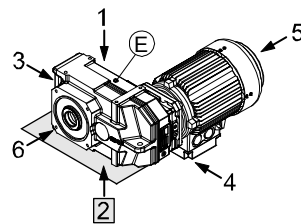


**H1..**

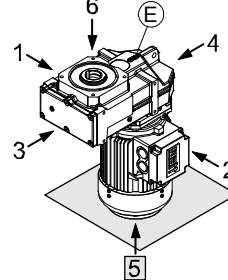


Ⓔ ... Position de la vis de purge d'air

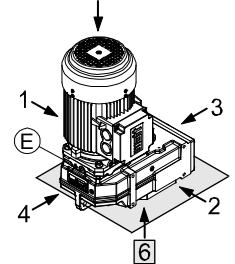
**H2..**



**V5..**



**V6..**



Pour les types de réducteurs A. 46., A.. 56., A.. 66. - aucune vis de purge n'est utilisée quelle que soit la position de montage. Exception A.. 66C pour la structure V6. Une vis de purge d'air sera utilisée pour ce cas.

**QUANTITÉS DE LUBRIFIANT**

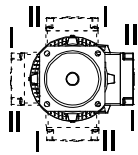
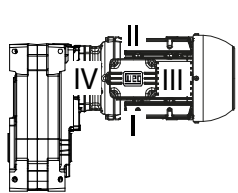
Type		Modèles						
		H1	H2	H3	V6	H4	V5	
2 étages	A.. 46A,S		0,9 l		1,05 l		1,1 l	
	A.. 56A,S		0,9 l		1,5 l		1,3 l	
	A.. 66A,S	≤ Motor 112+IA+NA+SA+WN	1,8 l		2,7 l	3,3 l		2,7 l
		≥ Motor 132	2,2 l		3,3 l	3,3 l		3,3 l
	A.. 76A,S	≤ Motor 112+IA+NA+SA+WN	3,1 l		4,5 l	5,5 l		4,5 l
		≥ Motor 132	3,4 l		5,1 l	5,5 l		5,1 l
A.. 86A,S	≤ Motor 112+IA+NA+SA+WN	6,0 l		9,0 l	10,9 l		9,0 l	
	≥ Motor 132	6,4 l		9,8 l	10,9 l		9,8 l	
3 étages	A.. 56C	1,1 l		1,7 l	1,8 l *		1,7 l	
	A.. 66C	2,0 l		3,4 l	3,8 l *		3,4 l	
	A.. 76C	3,2 l		5,5 l	6,1 l *		5,5 l	
	A.. 86C	6,0 l		10,0 l	11,9 l *		10,0 l	
4-	A.. 76D	3,5 l		6,2 l	6,5 l *		6,2 l	
	A.. 86D	6,2 l		11,0 l	12,2 l *		11,0 l	

\*) ... Valeurs indicatives. Remplir jusqu'au niveau d'huile ! Voir page 44 .

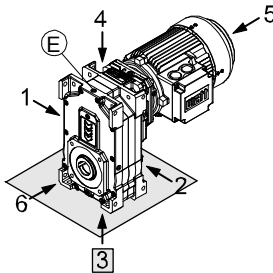
**15.4 Réducteur plat à arbres parallèles F**

**MODÈLES**

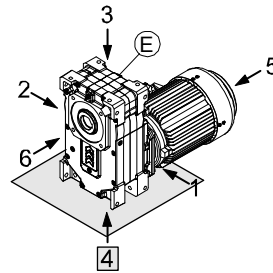
POSITION DE LA BOÎTE DE BORNES (1,2,3,4) et ENTRÉE DE CÂBLES (I, II, III, IV)



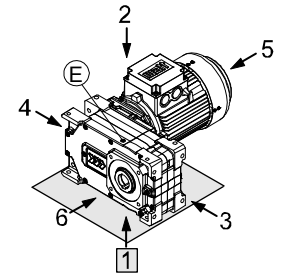
**H3..**



**H4..**

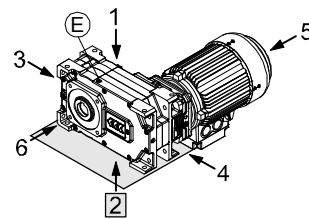


**H1..**

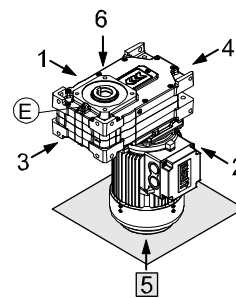


Ⓔ ... Position de la vis de purge d'air

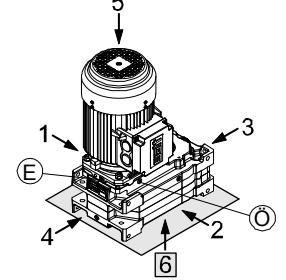
**H2..**



**V5.**



**V6..**



Pour tous les types du réducteur, des vis de purge sont utilisées quelle que soit la position de montage standard.

**QUANTITÉS DE LUBRIFIANT**

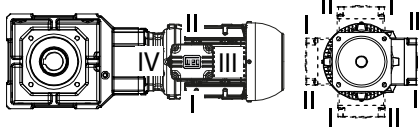
Type		Modèles					
		H1	H2	H3	V5	H4	V6
2 ét.	F.. 111A,S	8,0 l		11,0 l		14,0 l	14,0 l *)
	F.. 131A,S	12,0 l		17,0 l		21,0 l	21,0 l *)
3-	F.. 137A	32,0 l			39,0 l		47,0 l *)
3- 3 ét.	F.. 111C	9,0 l		14,0 l		15,0 l	17,0 l *)
	F.. 131C	13,0 l		23,0 l		23,0 l	26,0 l *)
4-	F.. 137C	33,0 l		46,0 l	41,0 l	41,0 l	51,5 l *)
4 ét.	F.. 111D	9,5 l		15,0 l	14,0 l	15,4 l	17,4 l *)
	F.. 131D	13,5 l		25,0 l	23,5 l	24,0 l	27,0 l *)
5-	F.. 137D	34,0 l		49,0 l		42,0 l	52,5 l *)
5-	F.. 111F	10,0 l		15,5 l	14,5 l	16,0 l	18,0 l *)
	F.. 131F	14,0 l		25,5 l	24,0 l	24,5 l	27,5 l *)

\*) ... Valeurs indicatives. Remplir jusqu'au niveau d'huile ! Voir page 44 .

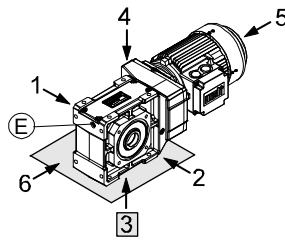
**15.5 Réducteur à couple conique K40 - K75**

**MODÈLES**

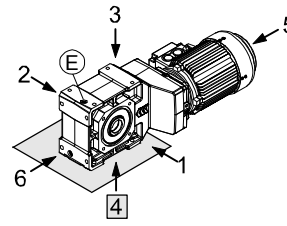
POSITION DE LA BOÎTE DE BORNES (1,2,3,4) et ENTRÉE DE CÂBLES (I, II, III, IV)



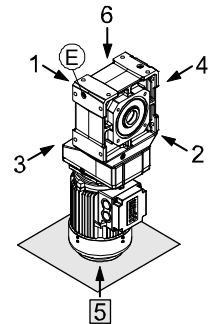
**H3..**



**H4..**

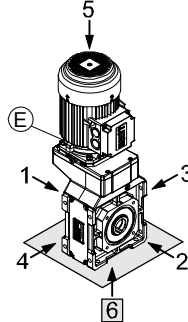


**H5..**

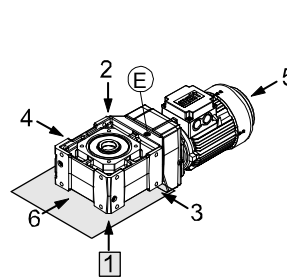


Ⓔ ... Position de la vis de purge d'air

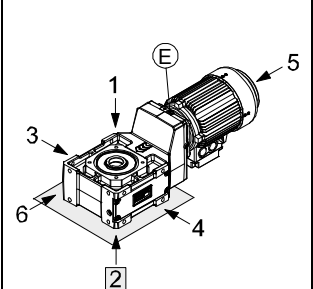
**H6..**



**V1..**



**V2..**



Pour les types du réducteur K.. 40., K.. 50., K.. 60. aucune vis de purge n'est utilisée quelle que soit la position de montage.

**QUANTITÉS DE LUBRIFIANT**

Type		Modèles						
		H3	H4	V1	V2	H5	H6	
2 étages	K.. 40A	0,7 l			1,0 l			
	K.. 50A	0,8 l			1,2 l		1,25 l	
	K.. 60A	≤ Motor 112+IA+NA+SA+WN	1,3 l			2,0 l		2,1 l
		≥ Motor 132	1,6 l			2,3 l		2,1 l
	K.. 70A	≤ Motor 112+IA+NA+SA+WN		2,3 l		3,9 l	2,6 l	4,1 l
		≥ Motor 132		2,8 l		4,1 l	3,2 l	4,1 l
K.. 75A	≤ Motor 112+IA+NA+SA+WN		3,0 l		5,0 l	3,0 l	5,5 l	
	≥ Motor 132		3,4 l		5,3 l	3,6 l	5,5 l	
3 étages	K.. 50C	1,0 l			1,5 l		1,6 l *)	
	K.. 60C	1,5 l			2,4 l		2,6 l *)	
	K.. 70C		2,7 l			4,4 l	3,0 l	4,6 l *)
		K.. 75C		3,4 l		5,8 l	3,4 l	6,2 l *)
4-	K.. 70D		3,0 l		4,8 l	3,3 l	5,0 l *)	
	K.. 75D		3,7 l		6,2 l	3,7 l	6,4 l *)	

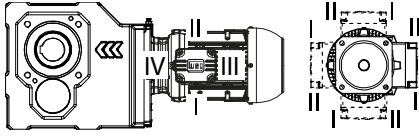
\*) ... Valeurs indicatives. Remplir jusqu'au niveau d'huile ! Voir page 44 .



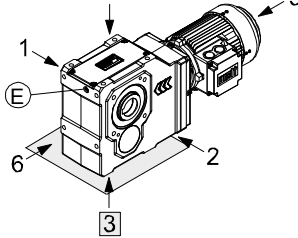
**15.6 Réducteur à couple conique K77 - K139**

**MODÈLES**

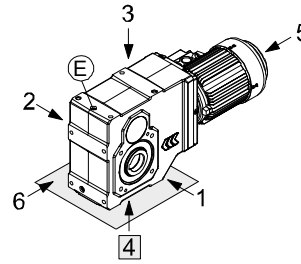
POSITION DE LA BOÎTE DE BORNES (1,2,3,4) et ENTRÉE DE CÂBLES (I, II, III, IV)



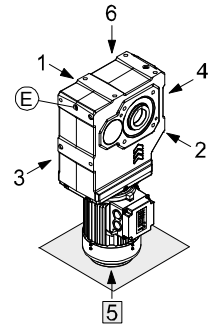
**H3..**



**H4..**

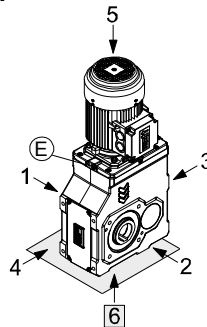


**H5..**

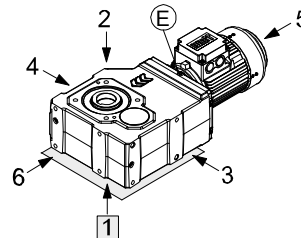


Ⓔ ... Position de la vis de purge d'air

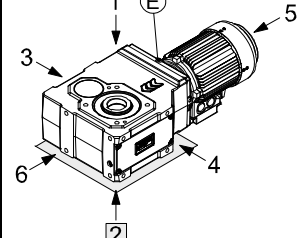
**H6..**



**V1..**



**V2..**



Pour tous les types du réducteur, des vis de purge sont utilisées quelle que soit la position de montage standard.

**QUANTITÉS DE LUBRIFIANT**

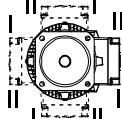
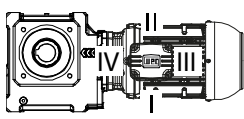
Type			Modèles					
			H3	H4	V1	V2	H5	H6
3 étages	K.. 77A	≤ Motor 112+IA+NA+SA+WN	2,6 l	3,5 l	2,6 l		3,5 l	5,0 l
		≥ Motor 132	2,8 l	4,1 l	2,8 l		4,1 l	5,0 l
	K.. 80A	≤ Motor 112+IA+NA+SA+WN	4,5 l	6,4 l	4,5 l		5,8 l	8,8 l
		≥ Motor 132	4,7 l	7,0 l	4,7 l		6,4 l	8,8 l
	K.. 85A	≤ Motor 112+IA+NA+SA+WN	7,6 l	10,7 l	7,6 l		9,6 l	15,5 l *)
		≥ Motor 132	7,9 l	11,3 l	7,9 l		10,2 l	15,5 l *)
K.. 110A		13,0 l	19,0 l	13,0 l		18,0 l	23,5 l *)	
K.. 136A		30,0 l	44,0 l	30,0 l		39,0 l	61,0 l *)	
K.. 139A		40,0 l	53,0 l	45,0 l		48,0 l	76,0 l *)	
4 étages	K.. 77C		3,8 l		3,0 l		3,9 l	5,7 l *)
	K.. 80C		6,7 l		4,8 l		6,2 l	9,7 l *)
	K.. 85C		11,0 l		8,0 l		10,0 l	16,2 l *)
	K.. 110C		17,0 l	21,0 l	14,0 l		20,0 l	27,5 l *)
	K.. 136C		40,0 l	47,0 l	32,0 l		42,0 l	67,0 l *)
	K.. 139C		48,0 l	56,0 l	48,0 l		52,0 l	81,0 l *)
5 étages	K.. 77D		4,4 l		3,5 l		4,4 l	5,9 l *)
	K.. 80D		7,0 l		5,3 l		6,7 l	9,7 l *)
	K.. 85D		11,2 l		8,5 l		10,5 l	16,0 l *)
	K.. 110D		21,0 l	22,5 l	15,0 l		22,0 l	28,5 l *)
	K.. 136D		45,0 l	50,0 l	33,0 l		45,0 l	68,0 l *)
	K.. 139D		56,0 l	59,0 l	50,0 l		55,0 l	82,0 l *)

\*) ... Valeurs indicatives. Remplir jusqu'au niveau d'huile ! Voir page 44.

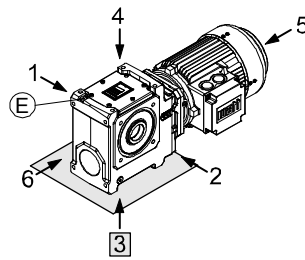
**15.7 Réducteur à engrenages cylindriques et vis sans fin S**

**MODÈLES**

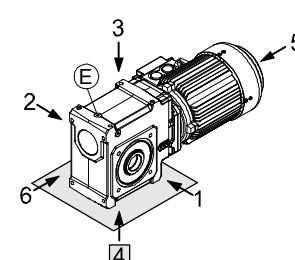
POSITION DE LA BOÎTE DE BORNES (1,2,3,4) et ENTRÉE DE CÂBLES (I, II, III, IV)



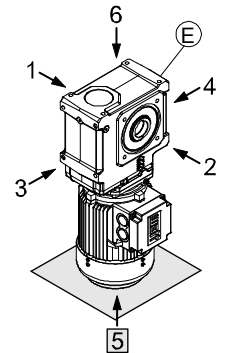
**H3..**



**H4..**

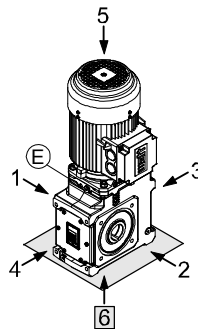


**H5..**

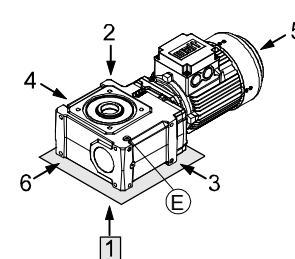


Ⓔ ... Position de la vis de purge d'air

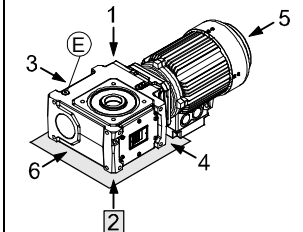
**H6..**



**V1..**



**V2..**



Pour tous les types du réducteur, des vis de purge sont utilisées quelle que soit la position de montage standard.

**QUANTITÉS DE LUBRIFIANT**

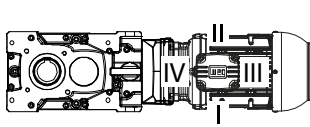
Type		Modèles					
		H3	V1	V2	H6	H5	H4
2 étages	S.. 454A,B,S			0,5 l			0,55 l
	S.. 455A,B,S		0,65 l		0,75 l	0,85 l	0,65 l
	S.. 506A,B,S		1,1 l			1,45 l	1,1 l
	S.. 507A,B,S		1,2 l			1,6 l	1,2 l
	S.. 608A,B		1,8 l		2,6 l	2,4 l	1,8 l
	S.. 609A,B	≤ Motor 112+IA+NA+SA+WN ≥ Motor 132	2,1 l 2,4 l		3,0 l 3,0 l	2,7 l 3,3 l	2,1 l 2,7 l
3 étages	S.. 506C		1,35 l		1,8 l *)	1,8 l	1,35 l
	S.. 507C		1,45 l		1,9 l *)	1,9 l	1,45 l
	S.. 608C		2,1 l		3,0 l *)	2,3 l	2,1 l
	S.. 609C		2,4 l		3,5 l *)	3,1 l	2,4 l

\*) ... Valeurs indicatives. Remplir jusqu'au niveau d'huile ! Voir page 44 .

**15.8 Réducteur plat à couple conique C**

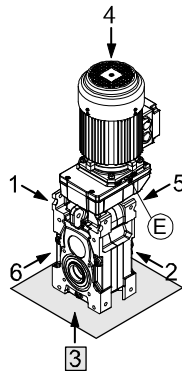
**MODÈLES**

POSITION DE LA BOÎTE DE BORNES (1,2,5,6) et ENTRÉE DE CÂBLES (I, II, III, IV)

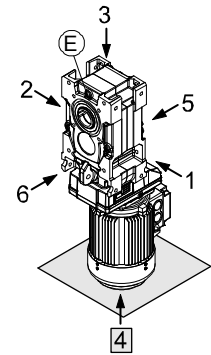


Ⓔ ... Position de la vis de purge d'air

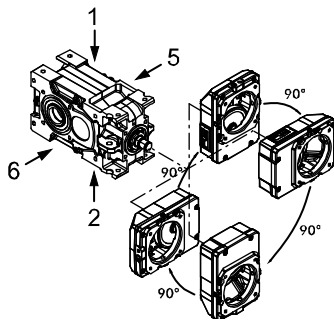
**H3..**



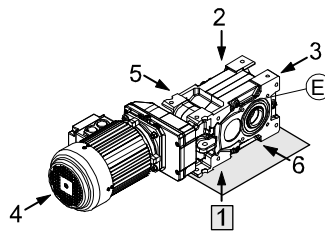
**H4..**



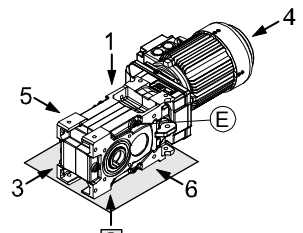
Position des réducteurs primaires côtés 1, 2, 5 ou 6



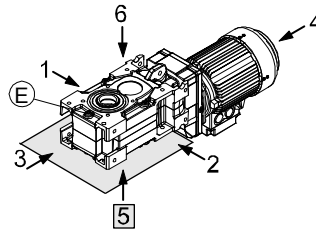
**H1..**



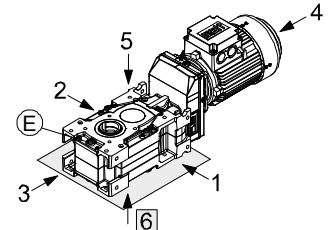
**H2..**



**V5..**



**V6..**



**Pour tous les types du réducteur, des vis de purge sont utilisées quelle que soit la position de montage standard.**

**QUANTITÉS DE LUBRIFIANT**

Type			Modèles					
			H1	H2	V5	H3	H4	V6
3 étages	C.. 70A	≤ Motor 112+IA+NA+SA+WN		2,2 l		3,0 l	2,4 l	2,2 l
		≥ Motor 132		2,6 l		3,0 l	3,0 l	2,6 l
	C.. 80A	≤ Motor 112+IA+NA+SA+WN		3,7 l		5,6 l	4,0 l	3,7 l
		≥ Motor 132		4,2 l		5,6 l	4,6 l	4,2 l
	C.. 85A	≤ Motor 112+IA+NA+SA+WN		7,2 l		10,5 l		7,2 l
		≥ Motor 132		7,7 l		10,5 l		7,7 l
C.. 110A		9,0 l		12,0 l	15,5 l *)		12,0 l	
C.. 130A		12,5 l		15,0 l	23,0 l *)		15,0 l	
4 étages	C.. 70C				3,6 l *)		2,7 l	
	C.. 80C				6,5 l *)		5,6 l	
	C.. 85C				11,5 l *)		9,5 l	
	C.. 110C				19,5 l *)		15,0 l	
	C.. 130C				28,0 l *)		21,0 l	
5 étages	C.. 70D				3,9 l *)		3,6 l	
	C.. 80D				7,0 l *)		6,5 l	
	C.. 85D				11,9 l *)		10,5 l	
	C.. 110D				20,0 l *)		18,0 l	
	C.. 130D				29,0 l *)		25,0 l	

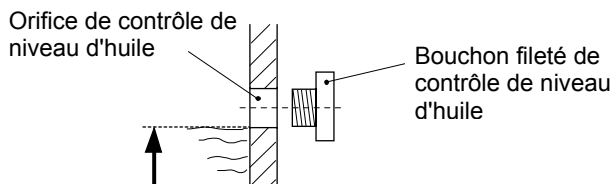
\*) ... Valeurs indicatives. Remplir jusqu'au niveau d'huile ! Voir page 44 ..

**15.9 Contrôle du niveau d'huile sur les réducteurs équipés d'un bouchon fileté (modèles verticaux)**

**⚠ DANGER !**

**Mettre le motoréducteur hors tension !**

- Retirer la vis de niveau d'huile.
- Vérifier le niveau d'huile.



Hauteur d'appoint correcte = bord inférieur de l'orifice de contrôle de niveau d'huile

Taille du réducteur	H. 110E H. 110A,S H. 130A,S H. 133A,S	H. 136C	F.. 111A,S F.. 131A,S F.. 136A	K.. 110A K.. 136A K.. 139A	C.. 110A C.. 130A
Modèle	<b>V1/V5</b>	<b>V1/V5</b>	<b>V6</b>	<b>H6</b>	<b>H3</b>
Position du bouchon fileté de contrôle de niveau d'huile					

Réducteur à 3, 4 et 5 étages pour l'exemple d'un réducteur à engrenages cylindriques.

H. 50C – 65C A.. 56C, 66C K.. 50C, 60C S.. 506C – 609C	H. 70C – 133C, 136D A.. 76C, 86C F.. 111C – 136C K.. 70C – 139C C.. 70C – 130C	H. 70D – 85D A.. 76D, 86D K.. 75D – 86D C.. 70D – 85D	H. 110D – 133D, 136F F.. 111D – 136D K.. 110D, 136D, 139D C.. 110D, 130D	H. 111F – 133F F. 111F – 131F

Ⓔ ... Position de la vis de purge d'air

## 16 Schéma de câblage

Le schéma de câblage suivant applique aux moteurs modulaires de tailles 63 à 315 de la série 3A, 3B et 3C.

Illustration 19: schéma de câblage de la série 3A, 3B et 3C

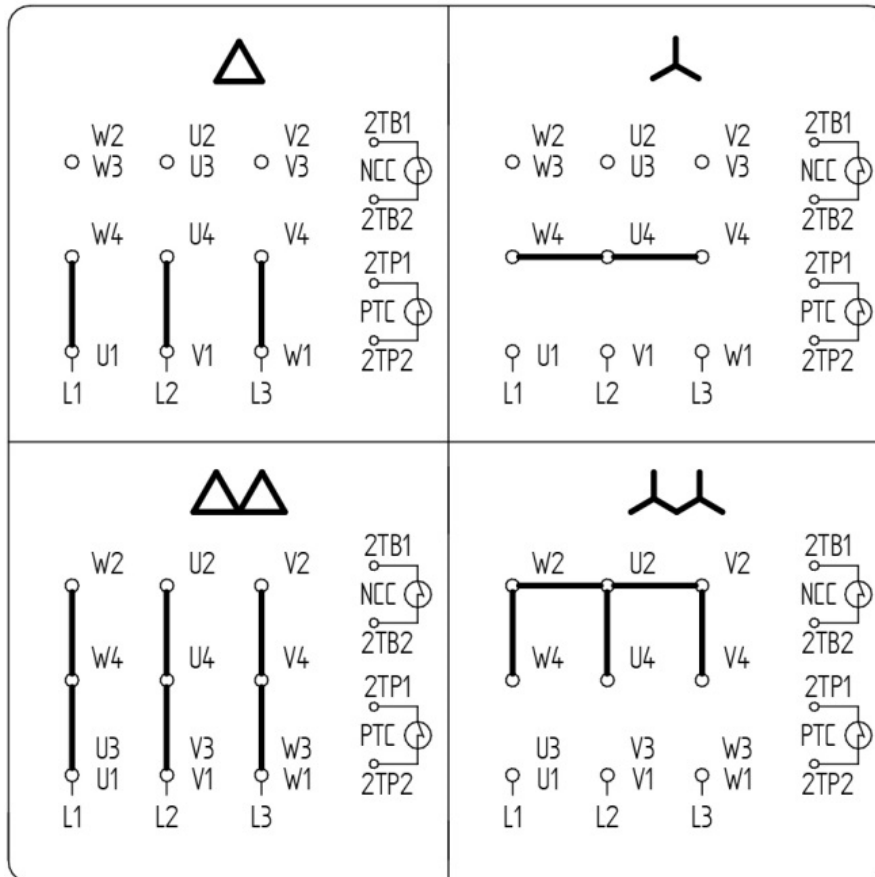


Tableau 5: Couples de serrage

Filetage	Couple de serrage $M_a$ [Nm]
M4	0,7 - 1,0
M5	1,6 - 2,2
M6	2,2 - 3,5
M8	6 - 8
M10	10 - 14

## 17 Équipements optionnels complémentaires pour moteurs

Freins, capteur relatif, contrôleur de température, chauffage anti-condensation, ventilateur séparé,... uniquement disponibles sur commande spéciale.

Raccorder le matériel supplémentaire en respectant les schémas fournis.

### 17.1 Chauffage anti-condensation

Lorsque les conditions climatiques sont particulières, p. ex. en cas de variation importante des températures, ou lorsque les moteurs sont à l'arrêt dans une atmosphère humide, un chauffage anti-condensation peut être installé.

Le câblage de l'élément chauffant est visible dans la boîte de raccordement du moteur.

## **⚠ DANGER !**

**Avant chaque mise en route, s'assurer que le chauffage anti-condensation disponible en option est éteint.**

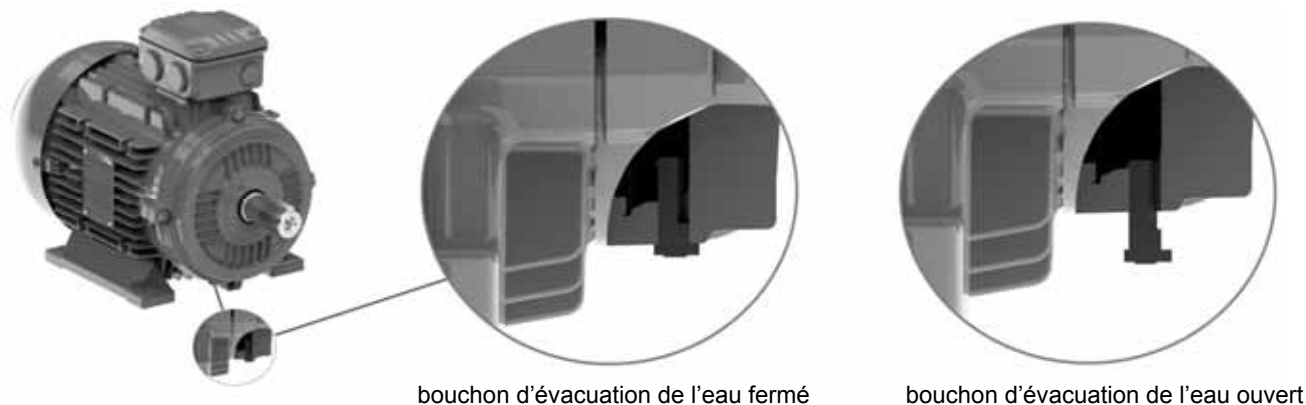
### 17.2 Orifice d'évacuation de l'eau de condensation

Pour les moteurs soumis à de fortes variations de température ou à des conditions climatiques extrêmes, l'humidité de l'air peut se condenser à l'intérieur du moteur. Dans ce cas, nous recommandons un orifice d'évacuation optionnel de l'eau de condensation.

## **⚠ PRUDENCE !**

- En fonction des conditions environnementales et de fonctionnement, enlever le bouchon d'évacuation de l'eau de condensation pour évacuer l'eau. Remonter ensuite le bouchon.
- Veiller à respecter la position de montage correcte pour les moteurs avec orifices d'évacuation de l'eau de condensation !

*Illustration 20: le bouchon d'évacuation de l'eau en detail*



### 17.3 Ventilateur séparé

## **⚠ PRUDENCE !**

- Le ventilateur séparé doit être connecté selon le schéma fourni (voir la boîte de raccordement de la ventilation assistée) à une tension d'alimentation externe.
- Lors de l'actionnement du moteur connecté à un convertisseur de fréquence, il ne faut pas relier le ventilateur séparé au convertisseur de fréquence, mais obligatoirement à une tension d'alimentation EXTERNE.

#### 17.4 Contrôleur de température – Interrupteur thermique bimétallique (TH)

Les contrôleurs de température sont de petits interrupteurs thermiques bimétalliques qui ouvrent ou ferment un contact en cas de dépassement de la température de fonctionnement. Le contact d'ouverture coupe le circuit d'actionnement du contacteur moteur, ce qui coupe la tension d'alimentation du moteur.

Désignation du bornier dans la boîte de raccordement : 2TB1 / 2TB2

#### 17.5 Sonde de température CTP (TF)

Les sondes de température CTP sont des semi-conducteurs pour lesquels la résistance ohmique augmente de manière extrême lorsque le seuil de température assigné est atteint.

Un appareil déclencheur est nécessaire en complément des sondes de température CTP. Le relais avec dispositif de contact à permutation qui se trouve dans l'appareil déclencheur peut être utilisé pour couper le circuit d'actionnement du contacteur moteur ou déclencher un signal d'alarme.

Désignation du bornier dans la boîte de raccordement : 2TP1 / 2TP2

#### 17.6 Frein

Le frein mono disque à manque de courant est serré ou desserré électriquement. Le freinage s'effectue mécaniquement après coupure de la tension.

À la livraison, les freins sont réglés sur le couple de freinage.

##### Raccordement du frein :

Connecter l'excitation électrique du frein en respectant le schéma fourni.

##### Entretien :

Les freins à manque de courant WATT ne nécessitent presque aucune maintenance. Il est recommandé de vérifier l'entrefer "a" à intervalles réguliers pour assurer un actionnement sûr du frein. Régler l'entrefer "a" selon le tableau 6.

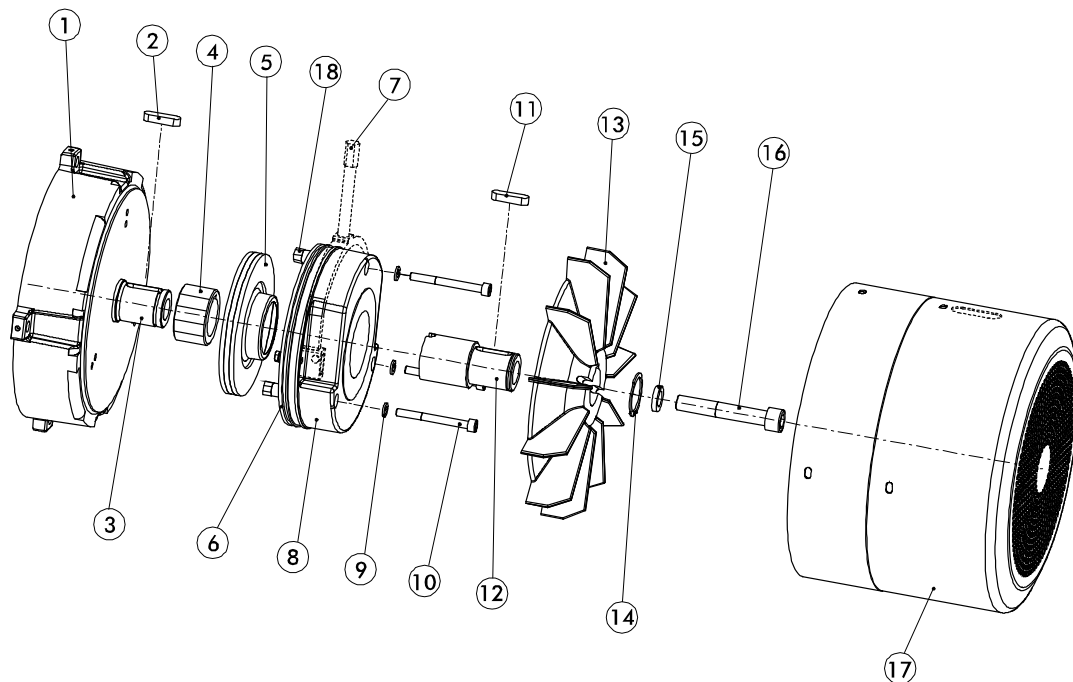
Tableau 6: entrefer des freins

Couple de freinage	[Nm]	2	5	10	20	40	60	100	150	250	400	1000
a (normal)	[mm]	0,2	0,2	0,2	0,3	0,3	0,3	0,4	0,4	0,5	0,5	0,6
a (maximum)	[mm]	0,6	0,6	0,7	0,8	0,9	1	1,1	1,1	1,2	1,2	1,3

##### Correction du réglage de l'entrefer du frein (illustration 21) :

1. Desserrer d'abord les trois vis de fixation (10) d'un demi-tour.
2. Visser les vis de douille (18) qui se trouvent dans aimants (8) dans le sens inverse des aiguilles d'une montre.
3. Vissez dans le sens horaire les trois vis de fixation (10) jusqu'à ce que la valeur nominale de l'entrefer (cf. tableau 6) entre l'électroaimant (8) et l'armature (6) soit atteinte.
4. Dévisser à nouveau les trois vis de douille (18) de l'aimant (8) en tournant dans le sens horaire jusqu'à atteindre la butée et resserrer les vis de fixation (10). Contrôler l'homogénéité de l'entrefer "a" à l'aide d'une jauge d'épaisseur et corriger au besoin.

Illustration 21: vue éclatée des freins



- (1) Plaque de protection du palier de frein
- (2) Clavette
- (3) Arbre
- (4) Moyeu denté d'entraînement
- (5) Disque de frein (rotor) avec garnitures de friction
- (6) Rondelle de retenue
- (7) Étrier de commande manuelle de freinage (en option)
- (8) Support de bobine avec bobine
- (9) Rondelles élastiques bombées (ou Grower)
- (10) Vis à tête cylindrique à six pans creux
- (11) Clavette
- (12) Extension de l'arbre de frein
- (13) Ailette de ventilateur
- (14) Circlip
- (15) Rondelle
- (16) Vis à tête cylindrique à six pans creux
- (17) Bague de ventilateur (modèle avec frein)
- (18) Vis à douille

#### 17.6.1 Déclencheur manuel de freinage

Permet de déclencher mécaniquement le frein en cas de panne de courant. En manœuvrant le levier de commande manuelle de freinage, la rondelle de retenue est serrée et le frein actionné.

### ⚠ PRUDENCE !

Pour des raisons de sécurité, ne pas modifier le réglage de la commande manuelle de freinage.



### 17.6.2 Dispositif de blocage du levier manuel

La commande manuelle de freinage peut être bloquée en cas de réparation.

#### ⚠ PRUDENCE !

Le moteur ne peut être mis en route qu'après désactivation du dispositif de blocage.

### 17.6.3 Redresseur

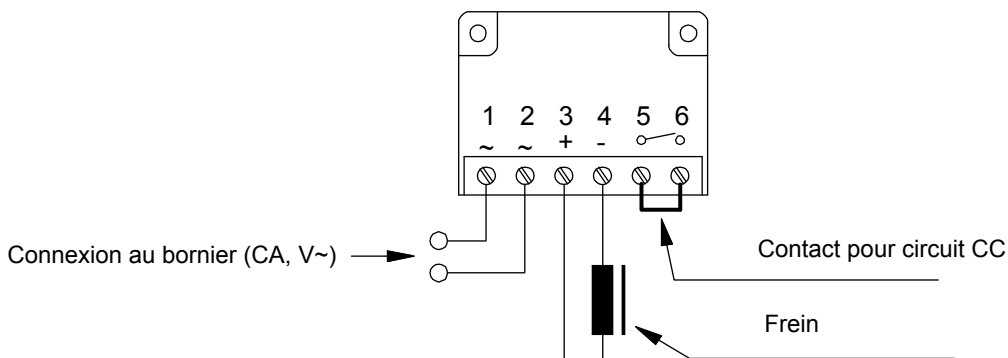
Les freins électromagnétiques sont livrés de série avec un redresseur raccordé pour la commutation côté courant alternatif.

Pour la commutation côté courant continu, retirer le pont entre les bornes 5 et 6 et brancher un contact de commutation.

#### ⚠ PRUDENCE !

Le moteur ne doit être mis en route qu'avec le frein connecté. (Contrôler !)

Illustration 22: redresseur de courant



#### Alimentation en courant :

La bobine de freinage à courant continu est généralement alimentée par un redresseur intégré dans la boîte de bornes du moteur et est disponible à la livraison avec des tensions de bobine de 162-236 VCC, 85-133 VVC ou 24 VCC (24V avec jonction par bornes pour alimentation externe !). Les redresseurs sont protégés contre les surtensions par des varistances. Température ambiante maximale : +80 °C.

En cas de fréquence de commutation de plus de 1/s, nous contacter pour connaître la charge du redresseur !

Le raccordement du système de freinage s'effectue par l'intermédiaire d'un redresseur installé dans la boîte de bornes et conformément au schéma de câblage joint en annexe.

#### **Redresseur biphasé (standard) - Raccordement :**

- Courant alternatif 100 % p. ex. 400 V~
- Courant continu 45 % p. ex. 180 V=

#### **Redresseur en pont - Connexion :**

- Courant alternatif 100 % p. ex. 230 V~
- Tension continue 89 % p. ex. 205 V =

## PRUDENCE !

Lorsqu'un moto-frein fonctionne avec un convertisseur de fréquence, la bobine du frein doit être connectée à une tension d'alimentation externe.

### 17.7 Encodeur

L'encodeur est un instrument de mesure de précision. Tenir compte des indications et des remarques contenues dans les fiches techniques pour garantir le fonctionnement optimal de l'encodeur et bénéficier de la garantie.

#### Tenir compte impérativement des points suivants :

- Ne pas démonter ou modifier l'encodeur, partiellement ou entièrement.
- Ne pas modifier ultérieurement l'arbre (meuler, percer, scier, etc.). La précision de l'encodeur et la fiabilité des paliers et des joints d'étanchéité en dépendent.
- Ne jamais aligner ou redresser l'appareil à l'aide d'un marteau.
- Ne jamais soumettre le matériel à des charges d'impact.
- Ne pas soumettre l'arbre de l'encodeur à des charges qui dépassent les valeurs indiquées dans les fiches techniques.
- Ne pas relier de manière rigide l'encodeur à l'appareil d'entraînement au niveau des arbres et des brides.
- Ne jamais se servir de l'encodeur pour soulever la machine de travail.
- Ne jamais utiliser l'encodeur comme appui.

#### Affectation de l'encodeur standard :

SIGNAL		GRD	0 V	0 V Sens	+UB	+UB Sens	A	A <sub>INV</sub>	B	B <sub>INV</sub>	0	0 <sub>INV</sub>	U <sub>As</sub>	-	-
KÜBLER	M23 X 1 Prise à bride	Boîtier case	10	11	12	2	5	6	8	1	3	4	-	9	7
	câble	PH	WH	GY-PK	BN	BU-RD	GN	YE	GY	PK	BU	RD	-	-	-

Code	Couleur	Code	Couleur	Code	Couleur	Code	Couleur	Code	Couleur
BK	Noir	OG	Orange	BU	Bleu	WH	Blanc	TQ	Turquoise
BN	Brun	YE	Jaune	VT	Violet	PK	Rose	SR	Argent
RD	Rouge	GN	Vert	GY	Gris	GD	Or		

### 18 Tableau des couples de serrage des vis

S'applique aux vis de classe de résistance 8-8 :

- Brides de sortie
- Support de couple
- Plinthes
- Couvercles d'entrée
- Capots de protection
- Fixation du moteur

Tableau 7: couples de serrage des vis

Couple de serrage Ma [Nm] - Tolérance +10 %			
Filetage	Vis de classe de résistance <b>8.8</b>	Vis de classe de résistance <b>10.9</b>	Vis de classe de résistance <b>12.9</b>
M5	5,5	8,0	10
M6	10	14	18
M8	25	33	43
M10	45	65	80
M12	75	105	135
M16	190	270	340
M20	380	530	670
M24	650	900	1150
M30	1300	1800	2300

## 19 Mise au rebut

Pour la mise au rebut, respecter les prescriptions nationales en vigueur.

Les huiles et les graisses, ou les déchets huileux ou graisseux, constituent un risque élevé pour l'environnement. Il est important dans ce cadre de procéder à une mise au rebut conforme !

Pièces de motoréducteurs	Matériel
Carter du réducteur, pièces de carter (couverture d'entrée, lanterne d'accouplement, bride,...)	Fonte grise Exception : K.. 40. Aluminium
Pièces internes d'engrenage (roues dentées, ressorts, arbres,)	Acier
Roues hélicoïdales	Bronze
Bagues d'étanchéité d'arbre	Élastomère avec acier
Joint plats	Sans amiante
Huile d'engrenage	Huile minérale avec additif
Huile d'engrenage synthétique	Polyglycol
Bobine moteur	Cuivre

**20 Déclaration de conformité**

## Déclaration de conformité

Directive CE sur les machines 2006/42/CE, Annexe II B

**Produit :**

- Motoréducteurs à engrenages cylindriques
- Motoréducteurs à arbre creux
- Motoréducteurs à arbres parallèles
- Motoréducteurs cylindriques à vis sans fin
- Motoréducteurs droits à couple conique
- Motoréducteurs plats à couple conique
- Motoréducteurs à vis sans fin

**Code de désignation :**

H.  
A.  
F.  
S.  
K.  
C.  
W.

**Fabricant :** WATT DRIVE Antriebstechnik GmbH - Wöllersdorfer Straße 68 - A-2753 Markt Piesting**Personne responsable de la préparation de la documentation technique :**

Norbert Reisner - Wöllersdorfer Straße 68 - A-2753 Markt Piesting

**Le fabricant déclare par la présente, pour les machines incomplètes susmentionnées, que celles-ci sont conformes :**

- les exigences fondamentales de la directive 2006/42/CE sont respectées dans la mesure du possible,
- les documents techniques ont été établis conformément à l'Annexe VII Partie B.
- leur mise en service n'est permise qu'une fois le montage effectué selon les instructions de montage, et après l'obtention d'une déclaration de conformité CE pour l'ensemble de la machine, selon la directive 2006/42/CE.

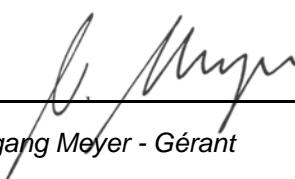
**Directives correspondantes appliquées :**

- Directive CE pour les machines 2006/42/CE
- Sécurité pour les machines EN 12100 -1, -2
- Équipements électriques EN 60204 -1
- Prescriptions générales pour la conception et la construction des protecteurs fixes et mobiles EN 953
- Distances de sécurité EN 13857
- Machines électriques tournantes EN 60034 -1, -2, -5, -6, -7, -8, -9, -11, -12, -14, -30

Les instructions de montage pour machines incomplètes sont disponibles dans leur édition d'origine en allemand.

Markt Piesting, 15.01.2013

---

*Lieu et date de l'installation*

---

*Wolfgang Meyer - Gérant*

**21 Déclaration de conformité UE ATEX 2014/34/UE**

## Déclaration de conformité UE

Directive UE de protection contre les explosions 2014/34/UE

**Produit :****Code de désignation :**

- |   |    |
|---|----|
| ▪ Réducteur à engrenages cylindriques avec lanterne d'accouplement moteur / module d'arbre d'entrée   | H. |
| ▪ Réducteur pendulaire à arbre creux avec lanterne d'accouplement moteur ou module d'arbre d'entrée   | A. |
| ▪ Réducteur plat avec lanterne d'accouplement moteur ou module d'arbre d'entrée                       | F. |
| ▪ Réducteur cylindrique à vis sans fin avec lanterne d'accouplement moteur ou module d'arbre d'entrée | S. |
| ▪ Réducteur à couple conique avec lanterne d'accouplement moteur ou module d'arbre d'entrée           | K. |
| ▪ Réducteur plat à couple conique avec lanterne d'accouplement moteur ou module d'arbre d'entrée      | C. |

**Fabricant :** WATT DRIVE Antriebstechnik GmbH - Wöllersdorfer Straße 68 - A-2753 Markt Piesting**Personne responsable de la préparation de la documentation technique :**

Norbert Reisner - Wöllersdorfer Straße 68 - A-2753 Markt Piesting

**Le fabricant déclare par la présente, pour les machines incomplètes susmentionnées, que celles-ci sont conformes :**

- aux directives de base de la Directive UE de protection contre les explosions 2014/34/UE pour :
  - les zones 1 et 21, groupe d'appareils II, catégorie 2G et 2D (II 2G c T4, II 2D c 120 °C, II 2GD c T4)
  - les zones 2 et 22, groupe d'appareils II, catégorie 3G et 3D (II 3G T4, II 3D 120 °C, II 3GD T4)
  - Groupe d'appareils I, catégorie M2 (I M2 c)

**Directives correspondantes appliquées :**

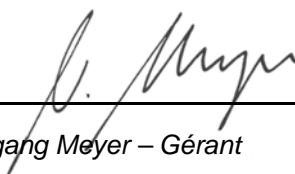
- |   |                    |
|---|--------------------|
| ▪ Atmosphères explosibles   | EN 1127-1, -2      |
| ▪ Appareils non électriques destinés à être utilisés en atmosphères explosibles | EN 13463-1, -5, -8 |

**WATT DRIVE Antriebstechnik GmbH** dépose les documents requis selon 2014/34/UE auprès des instances suivantes :

Contrôle technique TÜV Autriche, N° 0408

Markt Piesting, 31.05.2016

Lieu et date de l'installation

  
Wolfgang Meyer – Gérant

HKL.FBG.GT.102.E01.05.16

**22 Déclaration de conformité UE directive basse tension 2014/35/UE**

## Déclaration de conformité UE

Directive basse tension 2014/35/UE

**Produit :**

- Moteurs triphasés asynchrones avec induit à cage d'écureuil
- Moteurs à induction monophasés avec induit à cage d'écureuil

Taille de moteur C.E.I. : 56 - 355

Série :

WA_	7WA_	70 WA_	7B WA_	2A WA_	2B WA_	3A WA_	3B WA_	3C WA_
WP_	7WP_	70 WP_	7B WP_	2A WP_	2B WP_	3A WP_	3B WP_	3C WP_
11N	11H	11P	M31_	M32_	M33_			

**Fabricant :** WATT DRIVE Antriebstechnik GmbH - Wöllersdorfer Straße 68 - A-2753 Markt Piesting**Personne responsable de la préparation de la documentation technique :**

Norbert Reisner - Wöllersdorfer Straße 68 - A-2753 Markt Piesting

Le fabricant déclare par la présente que les produits susmentionnés respectent les critères définis par les directives listées ci-après.

**Directives correspondantes appliquées :**

- Directive basse tension 2014/35/UE
- Ecoconception des moteurs électriques 2009/125/EC
- Directive ErP 2009/640/EC
- Équipements électriques EN 60204 -1
- Machines électriques tournantes EN 60034 -1, -2, -5, -6, -7, -8, -9, -11, -12, -14, -30

Markt Piesting, 20.04.2016

---

*Lieu et date de l'installation*

---

*Wolfgang Meyer - Gérant*

HKL.FBM.MR.103.E03.04.16

**WATT DRIVE ANTRIEBSTECHNIK GMBH**

A-2753 Markt Piesting, Wöllersdorfer Straße 68, Austria  
Tel.: +43 / 2633 / 404-0, Fax: +43 / 2633 / 404-220  
Email: [watt@wattdrive.com](mailto:watt@wattdrive.com)  
Web: [www.wattdrive.com](http://www.wattdrive.com)

**WATT DRIVE GMBH**

D-59423 Unna, Heinrich-Hertz-Straße 14, Germany  
Tel.: +49 / 2303 / 98 687-0, Fax: +49 / 2303 / 98 687-81  
Email: [info@wattdrive.de](mailto:info@wattdrive.de)  
Web: [www.wattdrive.de](http://www.wattdrive.de)

**WATT EURO-DRIVE (Far East) Pte Ltd**

SGP-629082 Singapore, 67B, Joo Koon Circle  
Tel.: +65 / 6 862 2220, Fax: +65 / 6 862 3330  
Email: [watteuro@watteuro.com.sg](mailto:watteuro@watteuro.com.sg)  
Web: [www.wattdrive.com](http://www.wattdrive.com)

**WATT EURO-DRIVE (Malaysia) Sdn Bhd**

MY-40150 Shah Alam, Selangor, Malaysia  
No. 16 Jalan Utarid U5/17, Seksyen U5,  
Mah Sing Industrial Park  
Tel.: +603 / 785 91626, +603 / 785 91613  
Fax: +603 / 785 91623  
Email: [info@wattdrive.com.my](mailto:info@wattdrive.com.my)  
Web: [www.wattdrive.com](http://www.wattdrive.com)

Pour les pays où WEG n'est pas présent, consulter les distributeurs locaux sur [www.weg.net](http://www.weg.net) ou [www.wattdrive.com](http://www.wattdrive.com)



**WEG Group**

BA.MA.GT.001.026.06.16  
BM.WMBA.MAS.ATEX

Les valeurs indiquées sont susceptibles d'être modifiées sans préavis.